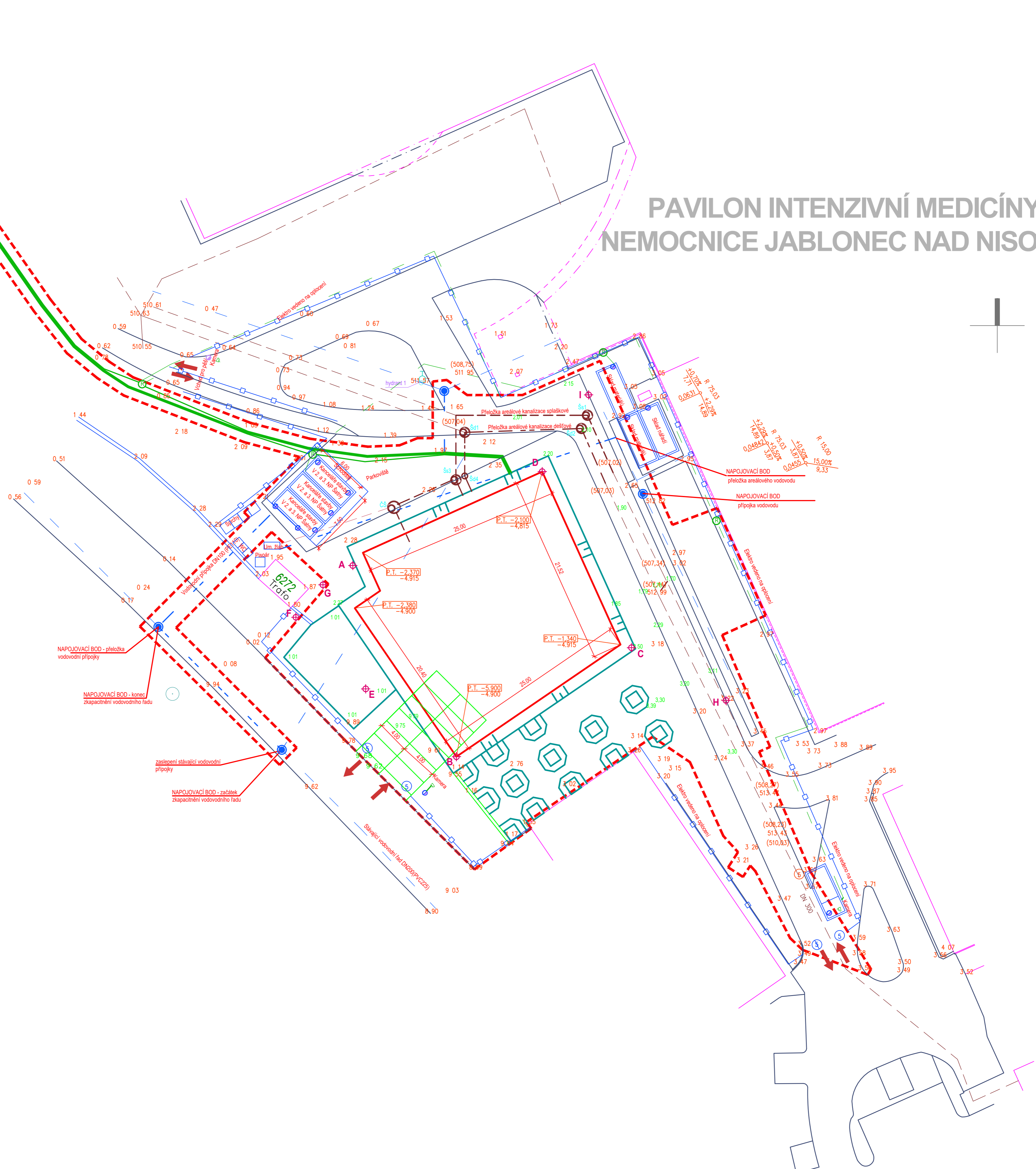


# PAVILON INTENZIVNÍ MEDICÍNY - NEMOCNICE JABLONEC NAD NISOU

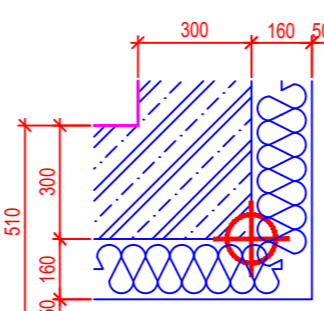


### LEGENDA NADMOŘSKÝCH VÝŠEK

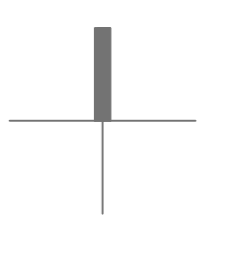
- 512.99 zachované výšky
  - 3.17 původní výšky
  - 2.29 navržené výšky
- vysvětlivky nadmořských výšek  
 3,17 = 513,17 m n.m. Bpv  
 0,12 = 510,12 m n.m. Bpv  
 9,03 = 509,03 m n.m. Bpv

Před zahájením zemních prací je nutno přizvat zástupce všech správců podzemních rozvodů k přesnému vytýčení inženýrských sítí.  
 V průběhu stavebních prací je nutno zajistit ochranu stávajících inženýrských sítí v dotčeném území.  
 Křížení a souběh sítí bude provedeno v souladu s ČSN 73 6005.

Detail umístění vytyčovacího bodu na konstrukci 1:20



± 0,000 = 514,65 mn.m. Bpv



### LEGENDA

- hranice řešeného území
- Panelová cesta
- Začátek a konec omezení rychlosti
- Snižovací jezdce
- Obrys výkopů
- Obrys budovy
- Rozvaděč elektrifiny
- vjezd na staveniště
- Osvětlení

### STÁVAJÍCÍ SÍTĚ

- kanalizace - splašková
- kanalizace - dešťová
- vodovod
- el. vedení - kabel NN
- el. vedení - kabel VN
- el. vedení - zařízení staveniště
- Zpevněné plochy
- Kanalizace pro ZS
- Oplocení původní
- Oplocení 2m vysoké, neprůhledné

### NÁVRŽENÉ SÍTĚ

- kanalizace - splašková
- kanalizace - výtlak
- kanalizace dešťová
- přeložka / přípojka - vodovod
- el. vedení - kabel NN
- medicijní plyny

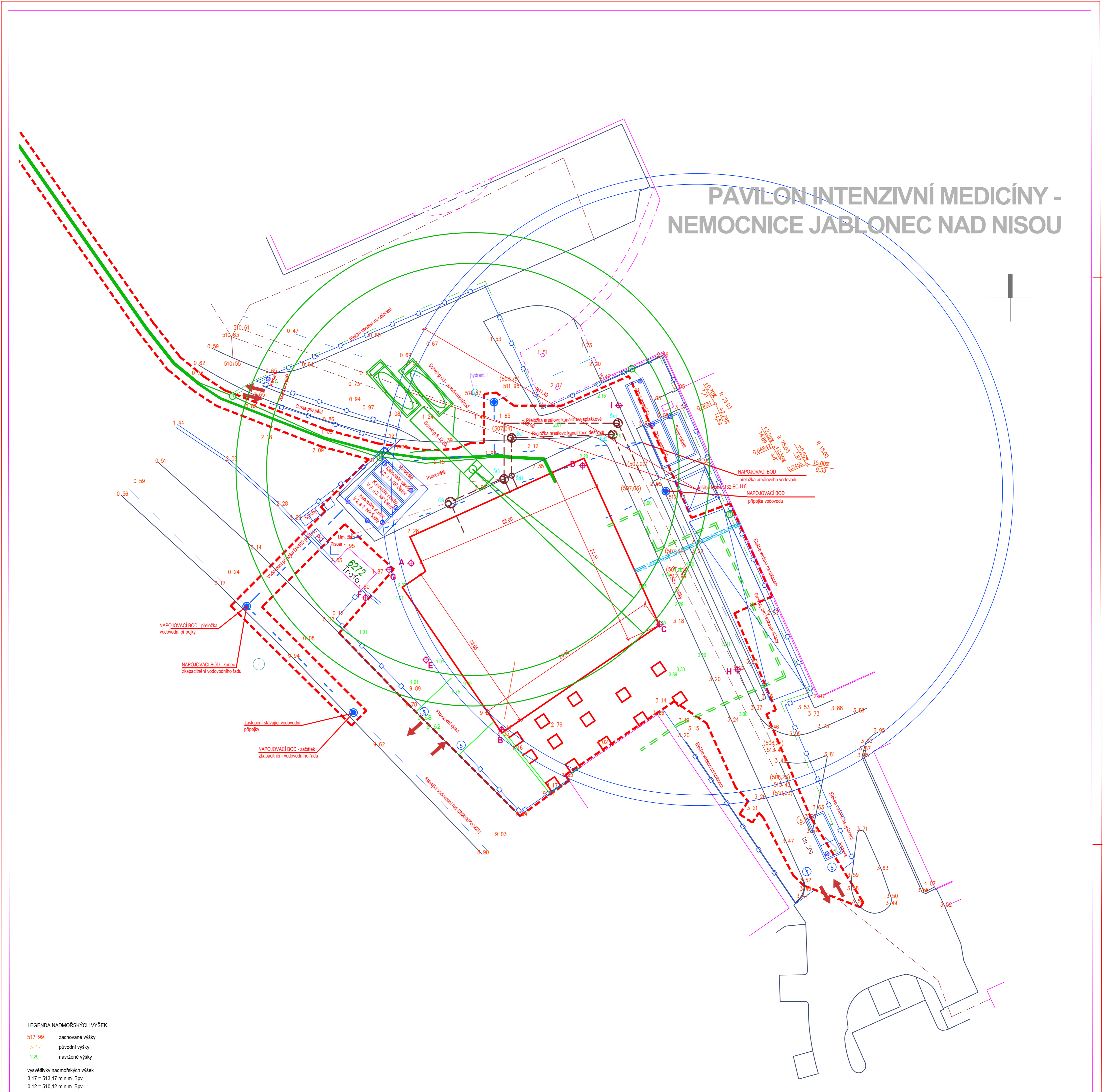
### Vytyčovací geodetické body

- pavilon intenzivní medicíny
- |            |              |              |
|------------|--------------|--------------|
| A          | X=979154,361 | Y=681466,297 |
| B          | X=979172,961 | Y=681453,582 |
| C          | X=979159,142 | Y=681433,366 |
| D          | X=979137,870 | Y=681442,983 |
| opěrná zeď |              |              |
| E          | X=979168,341 | Y=681464,837 |
| F          | X=979160,225 | Y=681472,742 |
| G          | X=979156,544 | Y=681469,681 |
| opěrná zeď |              |              |
| H          | X=979165,120 | Y=681422,660 |
| I          | X=979130,483 | Y=681438,225 |

Zpracoval:	Bc. Běloch Jan	Vedoucí diplomové práce:	Ing. Hlava Martin	Školní rok:	2016/2017	Fakulta stavební <b>ČVUT</b>	
Předmět:	Diplomová práce						
Název úlohy:	Nemocnice Jablonec – Pavilon intenzivní péče					Datum:	20.12.2016
Název výkresu:	Zařízení staveniště ve fázi výkopů					Meřítko:	1:250
						Číslo výkresu:	1



# PAVILON INTENZIVNÍ MEDICÍNY - NEMOCNICE JABLONEC NAD NISOU

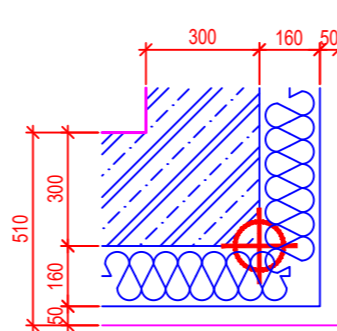


**LEGENDA NADMOŘSKÝCH VÝŠEK**  
 512,99 zachované výšky  
 3,17 původní výšky  
 2,29 navržené výšky

vysvětlivky nadmořských výšek  
 3,17 = 513,17 m n.m. Bpv  
 0,12 = 510,12 m n.m. Bpv  
 9,03 = 509,03 m n.m. Bpv

**Před zahájením zemních prací je nutno přizvat zástupce všech správců podzemních rozvodů k přesnému vytyčení inženýrských sítí. V průběhu stavebních prací je nutno zajistit ochranu stávajících inženýrských sítí v dotčeném území. Křížení a souběh sítí bude provedeno v souladu s ČSN 73 6005.**

Detail umístění vytyčovacího bodu na konstrukci 1:20



LEGENDA	STÁVAJÍCÍ SÍTĚ	NÁVRŽENÉ SÍTĚ
hranice řešeného území	kanalizace spašková	kanalizace - splašková
Panelová cesta	kanalizace dešťová	kanalizace - výtlak
Začátek a konec omezení rychlosti	vodovod	kanalizace dešťová
Snižovací podjezd	el. vedení - kabel NN	přeložka / přípojka - vodovod
Obrys výkopů	el. vedení - kabel VN	el. vedení - kabel NN
Obrys budovy	el. vedení - zařízení staveniště	medicínální plyn
Rozvaděč elektrický vjezd na staveniště	Zpevněné plochy	Kanalizace pro ZS
Osvětlení	Oplocení původní	Oplocení 2m vysoké, neprůhledné

**Vytyčovací geodetické body**  
 pavilon intenzivní medicíny

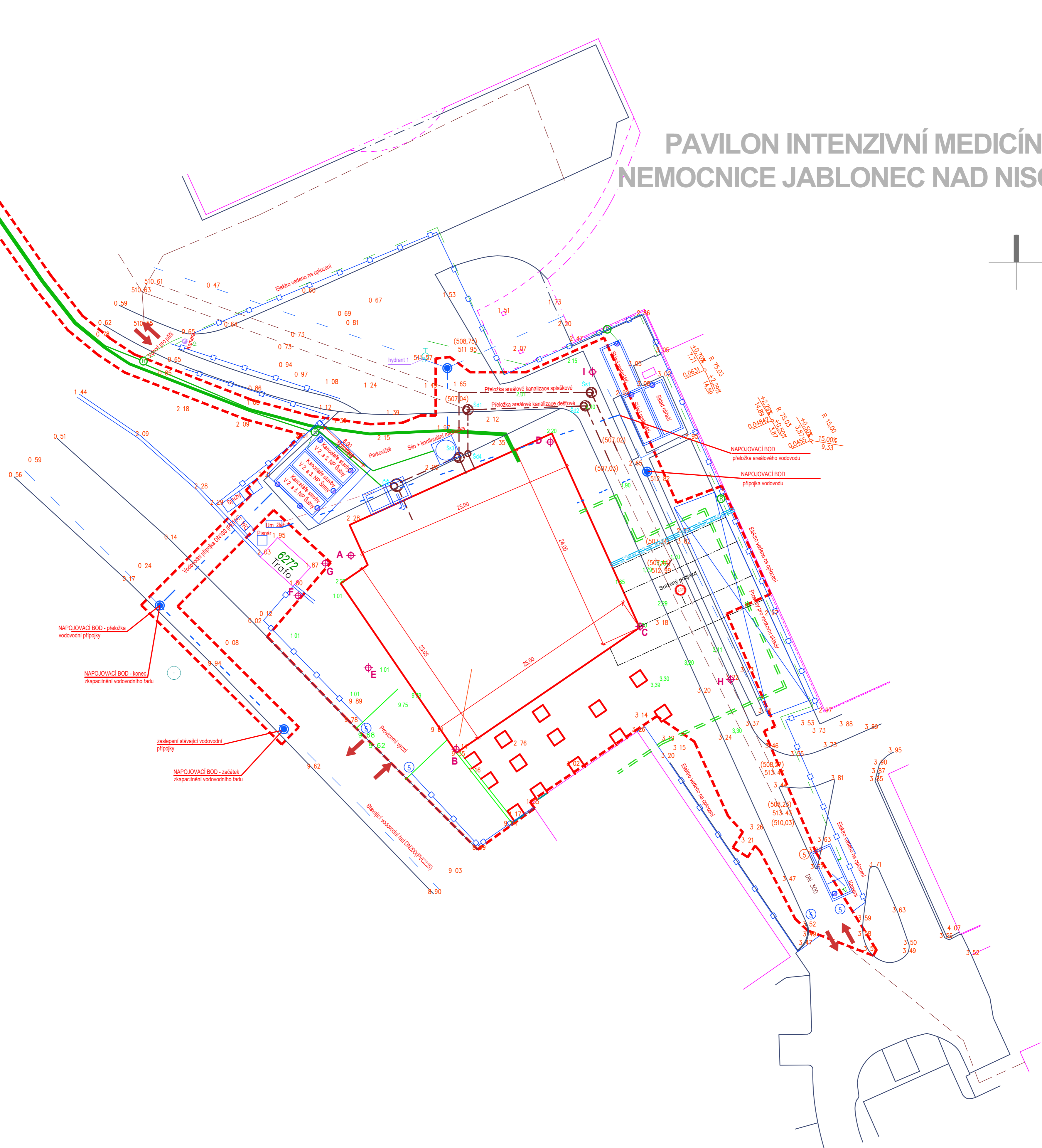
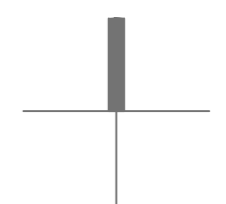
A	X=979154,361	Y=681466,297
B	X=979172,961	Y=681453,582
C	X=979159,142	Y=681433,366
D	X=979137,870	Y=681442,983
<b>opěrná zeď</b>		
E	X=979168,341	Y=681464,837
F	X=979160,225	Y=681472,742
G	X=979156,544	Y=681469,681
<b>opěrná zeď</b>		
H	X=979165,120	Y=681422,660
I	X=979130,483	Y=681438,225

± 0,000 = 514,65 mn.m. Bpv

Zpracoval:	Bc. Běloch Jan	Vedoucí diplomové práce:	Ing. Hlava Martin	Školní rok:	2016/2017	Fakulta stavební	
Předmět:	Diplomová práce					<b>ČVUT</b>	
Název úlohy:	Nemocnice Jablonec – Pavilon intenzivní péče					Datum:	20.12.2016
Název výkresu:	Zařízení staveniště ve fázi hrubé stavby					Meřítko:	1:250
						Číslo výkresu:	2



# PAVILON INTENZIVNÍ MEDICÍNY - NEMOCNICE JABLONEC NAD NISOU



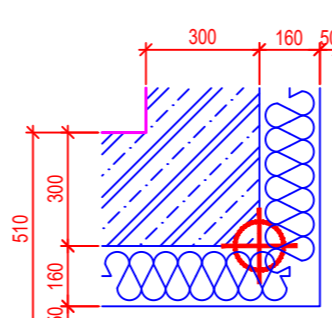
### LEGENDA NADMOŘSKÝCH VÝŠEK

- 512.99 zachované výšky
- 3.17 původní výšky
- 2.29 navržené výšky

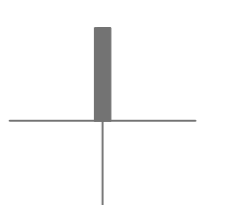
vysvětlivky nadmořských výšek  
 3,17 = 513,17 m n.m. Bpv  
 0,12 = 510,12 m n.m. Bpv  
 9,03 = 509,03 m n.m. Bpv

Před zahájením zemních prací je nutno přizvat zástupce všech správců podzemních rozvodů k přesnému vytýčení inženýrských sítí.  
 V průběhu stavebních prací je nutno zajistit ochranu stávajících inženýrských sítí v dotčeném území.  
 Křížení a souběh sítí bude provedeno v souladu s ČSN 73 6005.

Detail umístění výtýčovacího bodu na konstrukci 1:20



± 0,000 = 514,65 mn.m. Bpv



### LEGENDA

- hranice řešeného území
- Panelová cesta
- Začátek a konec omezení rychlosti
- Snižovací jezd
- Obrys výkopu
- Obrys budovy
- Rozvaděč elektrifiny
- vjezd na staveništi
- Osvětlení

### STÁVAJÍCÍ SÍTĚ

- kanalizace spašková
- kanalizace dešťová
- vodovod
- el. vedení - kabel NN
- el. vedení - kabel VN
- el. vedení - zařízení staveništi
- Zpevněné plochy
- Kanalizace pro ZS
- Opičení původní
- Opičení 2m vysoké, neprůhledné

### NÁVRŽENÉ SÍTĚ

- kanalizace - splašková
- kanalizace - výtlak
- kanalizace dešťová
- přeložka / přípojka - vodovod
- el. vedení - kabel NN
- medicínální plyn

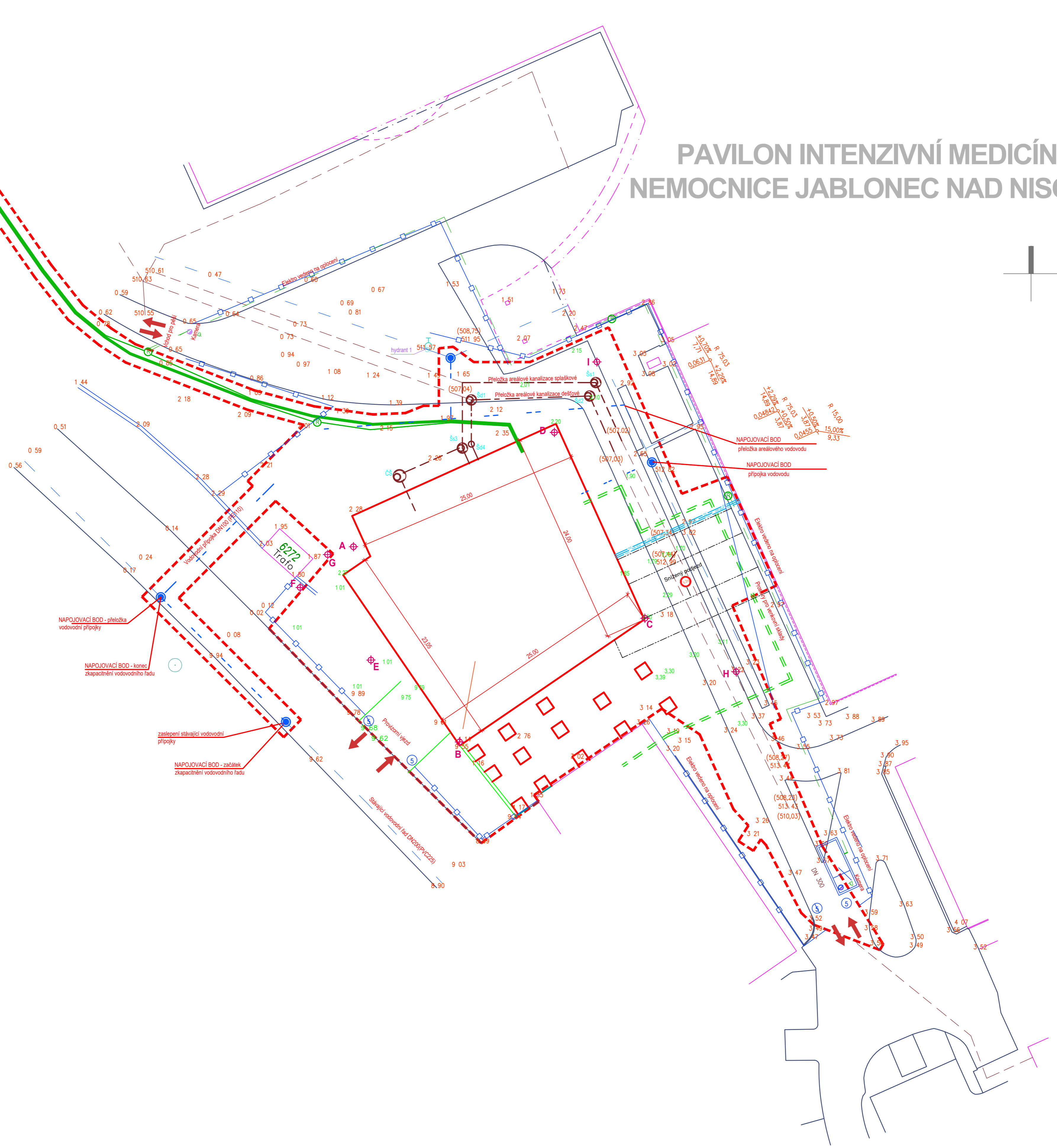
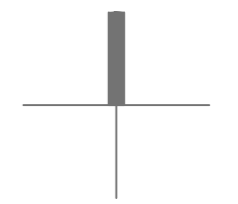
### Vytýčovací geodetické body

- pavilon intenzivní medicíny
- |            |              |              |
|------------|--------------|--------------|
| A          | X=979154,361 | Y=681466,297 |
| B          | X=979172,961 | Y=681453,582 |
| C          | X=979159,142 | Y=681433,366 |
| D          | X=979137,870 | Y=681442,983 |
| opěrná zeď |              |              |
| E          | X=979168,341 | Y=681464,837 |
| F          | X=979160,225 | Y=681472,742 |
| G          | X=979156,544 | Y=681469,681 |
| opěrná zeď |              |              |
| H          | X=979165,120 | Y=681422,660 |
| I          | X=979130,483 | Y=681438,225 |

Zpracoval:	Bc. Běloch Jan	Vedoucí diplomové práce:	Ing. Hlava Martin	Školní rok:	2016/2017	Fakulta stavební <b>ČVUT</b>		
Předmět:	Diplomová práce						Datum:	20.12.2016
Název úlohy:	Nemocnice Jablonec – Pavilon intenzivní péče						Meřítko:	1:250
Název výkresu:	Zařízení staveništi ve fázi vnitřní práce						Číslo výkresu:	3



# PAVILON INTENZIVNÍ MEDICÍNY - NEMOCNICE JABLONEC NAD NISOU



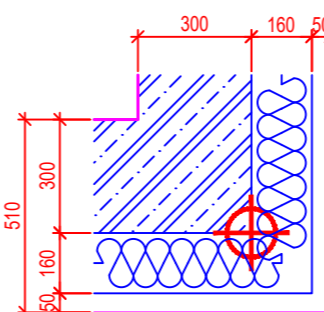
### LEGENDA NADMOŘSKÝCH VÝŠEK

- 512.99 zachované výšky
- 3.17 původní výšky
- 2.29 navržené výšky

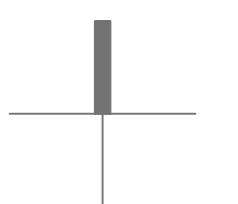
vysvětlivky nadmořských výšek  
 3,17 = 513,17 m n.m. Bpv  
 0,12 = 510,12 m n.m. Bpv  
 9,03 = 509,03 m n.m. Bpv

Před zahájením zemních prací je nutno přizvat zástupce všech správců podzemních rozvodů k přesnému vytýčení inženýrských sítí.  
 V průběhu stavebních prací je nutno zajistit ochranu stávajících inženýrských sítí v dotčeném území.  
 Křížení a souběh sítí bude provedeno v souladu s ČSN 73 6005.

Detail umístění vytyčovacího bodu na konstrukci 1:20



± 0,000 = 514,65 mn.m. Bpv



### LEGENDA

- hranice řešeného území
- Panelová cesta
- Začátek a konec omezení rychlosti
- Snížený podjezd
- Obrys výkopů
- Obrys budovy
- Rozvaděč elektrifiny
- vjezd na staveniště
- Osvětlení

### STÁVAJÍCÍ SÍTĚ

- kanalizace spášková
- kanalizace dešťová
- vodovod
- el. vedení - kabel NN
- el. vedení - kabel VN
- el. vedení - zařízení staveniště
- Zpevněné plochy
- Kanalizace pro ZS
- Oplocení původní
- Oplocení 2m vysoké, neprůhledné

### NÁVRŽENÉ SÍTĚ

- kanalizace - spášková
- kanalizace - výtlak
- kanalizace dešťová
- přeložka / přípojka - vodovod
- el. vedení - kabel NN
- medicijní plyn

### Vytyčovací geodetické body

- pavilon intenzivní medicíny
- |            |              |              |
|------------|--------------|--------------|
| A          | X=979154,361 | Y=681466,297 |
| B          | X=979172,961 | Y=681453,582 |
| C          | X=979159,142 | Y=681433,366 |
| D          | X=979137,870 | Y=681442,983 |
| opěrná zeď |              |              |
| E          | X=979168,341 | Y=681464,837 |
| F          | X=979160,225 | Y=681472,742 |
| G          | X=979156,544 | Y=681469,681 |
| opěrná zeď |              |              |
| H          | X=979165,120 | Y=681422,660 |
| I          | X=979130,483 | Y=681438,225 |

Zpracoval:	Bc. Běloch Jan	Vedoucí diplomové práce:	Ing. Hlava Martin	Školní rok:	2016/2017	Fakulta stavební <b>ČVUT</b>	
Předmět:	Diplomová práce						Datum:
Název úlohy:	Nemocnice Jablonec – Pavilon intenzivní péče					Meřítko:	1:250
Název výkresu:	Zařízení staveniště ve fázi dokončovací práce					Číslo výkresu:	4