


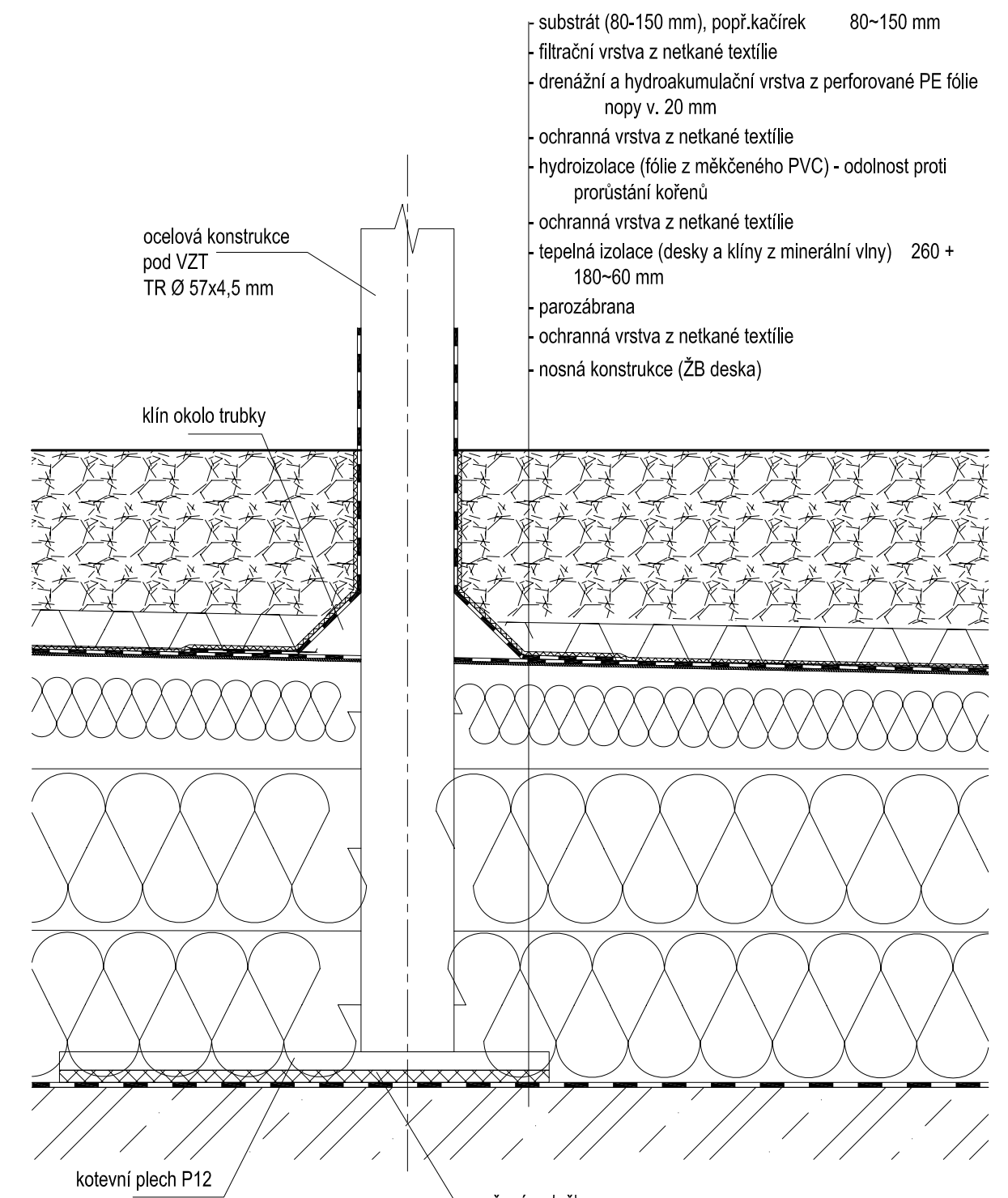
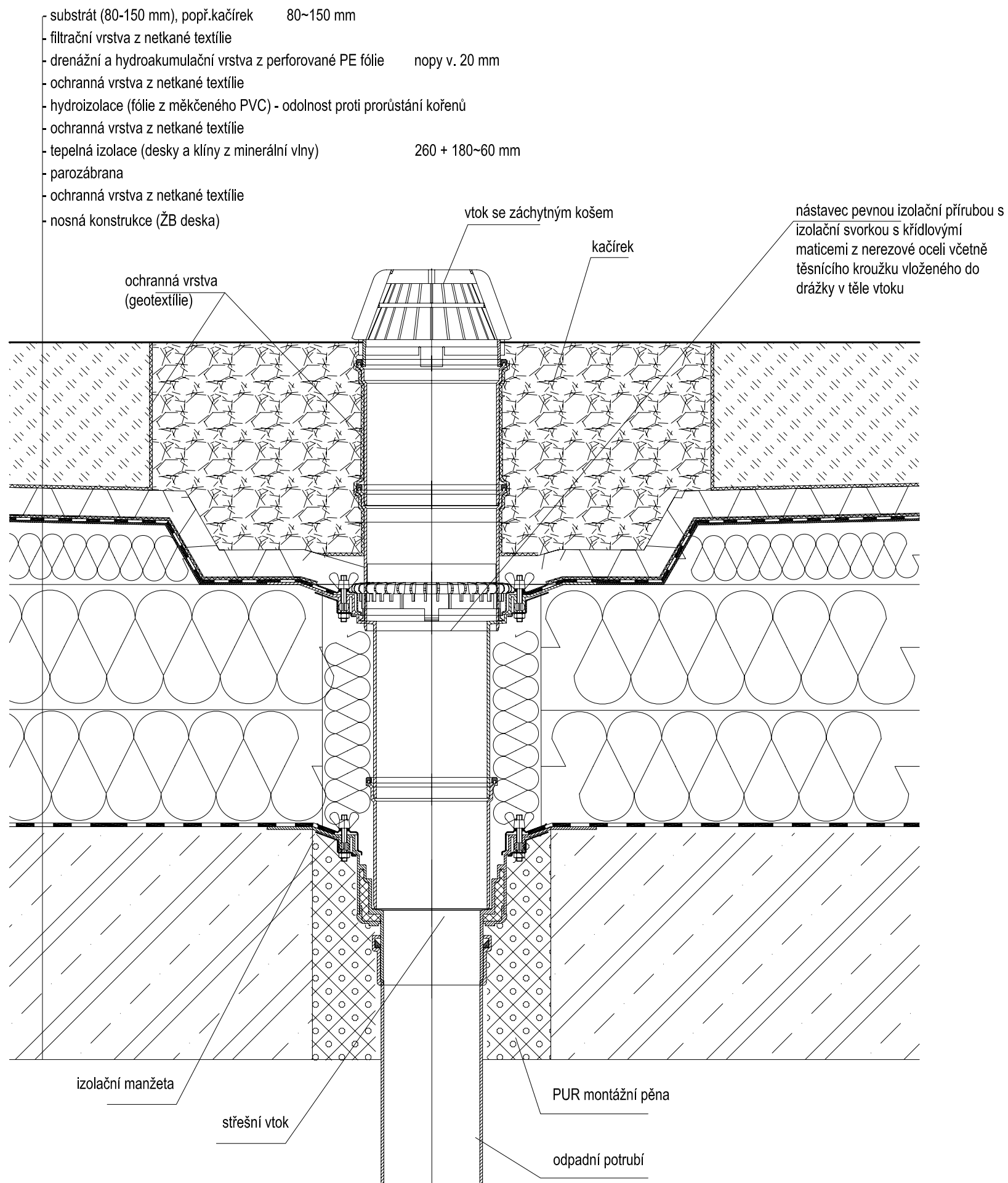
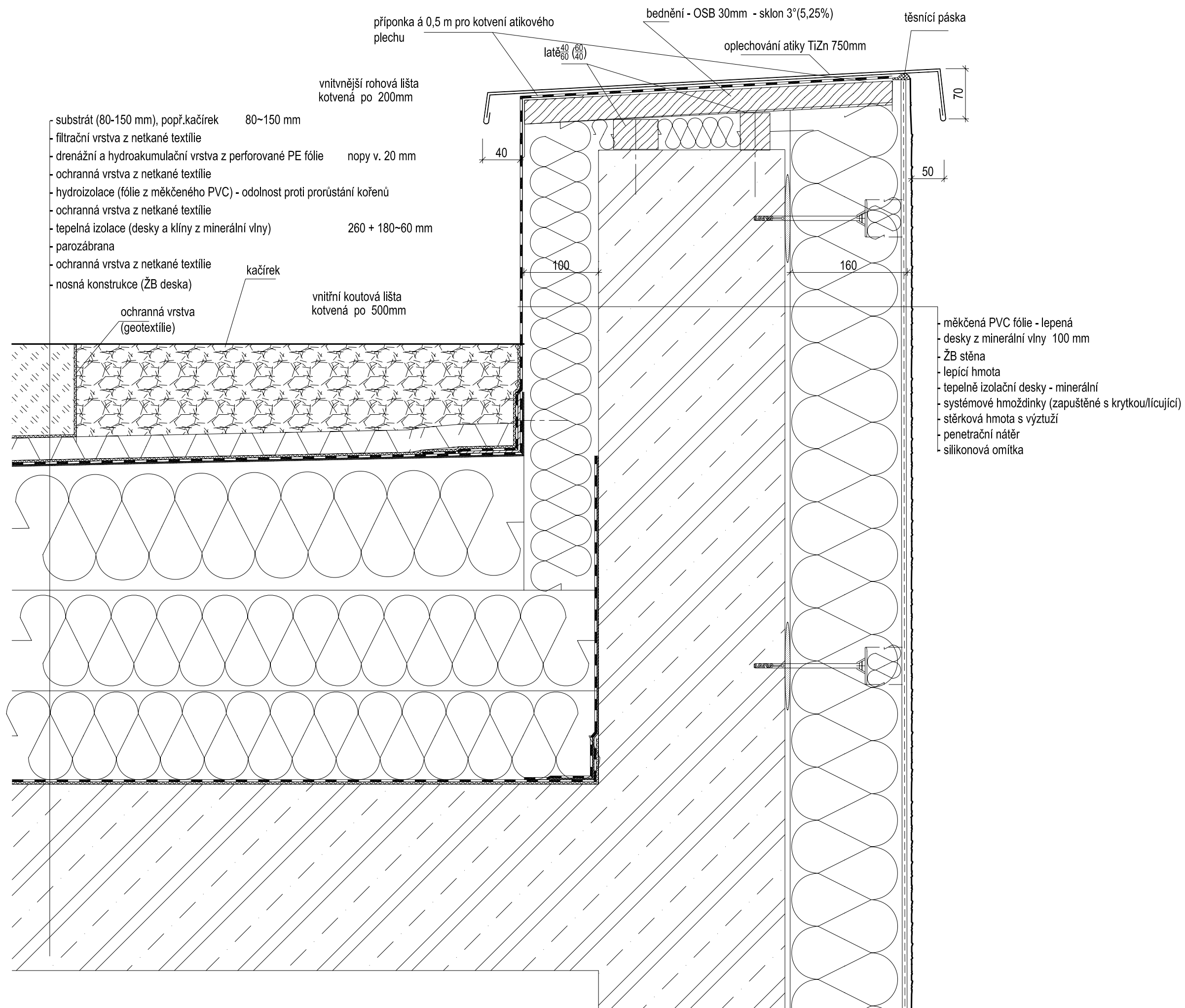


VEDOUCÍ PROJEKTU: ING. ARCH. TEREZA JIRÁSKOVÁ		HLAVNÍ INŽENÝR PROJEKTU: ING. JIŘÍ HÁJEK 		ATELIER H1 & ATELIER HÁJEK s.r.o. JIŽNÍ 870, 500 03 HRADEC KRÁLOVÉ IČO: 64792374, DIČ: CZ 64792374 tel, fax: +420 495546539, e-mail: h1h@hsc.cz	
ZODPOVĚDNÝ PROJEKTANT		VYPRACOVAL	KONTROLOVAL		
STAVEBNÍ ČÁST: 	PROFESE:				
ING. JIŘÍ HÁJEK		Ing.arch. T. JIRÁSKOVÁ	JIŘÍ HÁJEK	ČÍSLO ZAKÁZKY	25-H-2014
INVESTOR: Magistrát města Jablonec nad Nisou, Mírové náměstí 19, 466 01 Jablonec nad Nisou				DATUM	09.2014
PAVILON INTENZIVNÍ MEDICÍNY v areálu nemocnice Jablonec nad Nisou na pozemku p.č. 802/1 k.ú. Jablonec nad Nisou				DRUH PROJEKTU:	
				PROJEKT PRO REALIZACI STAVBY	
DETAILY				TYP PROFESE:	
				STAVEBNÍ ČÁST	
				MĚŘÍTKO:	PŘÍLOHA:
					D1.1c.2

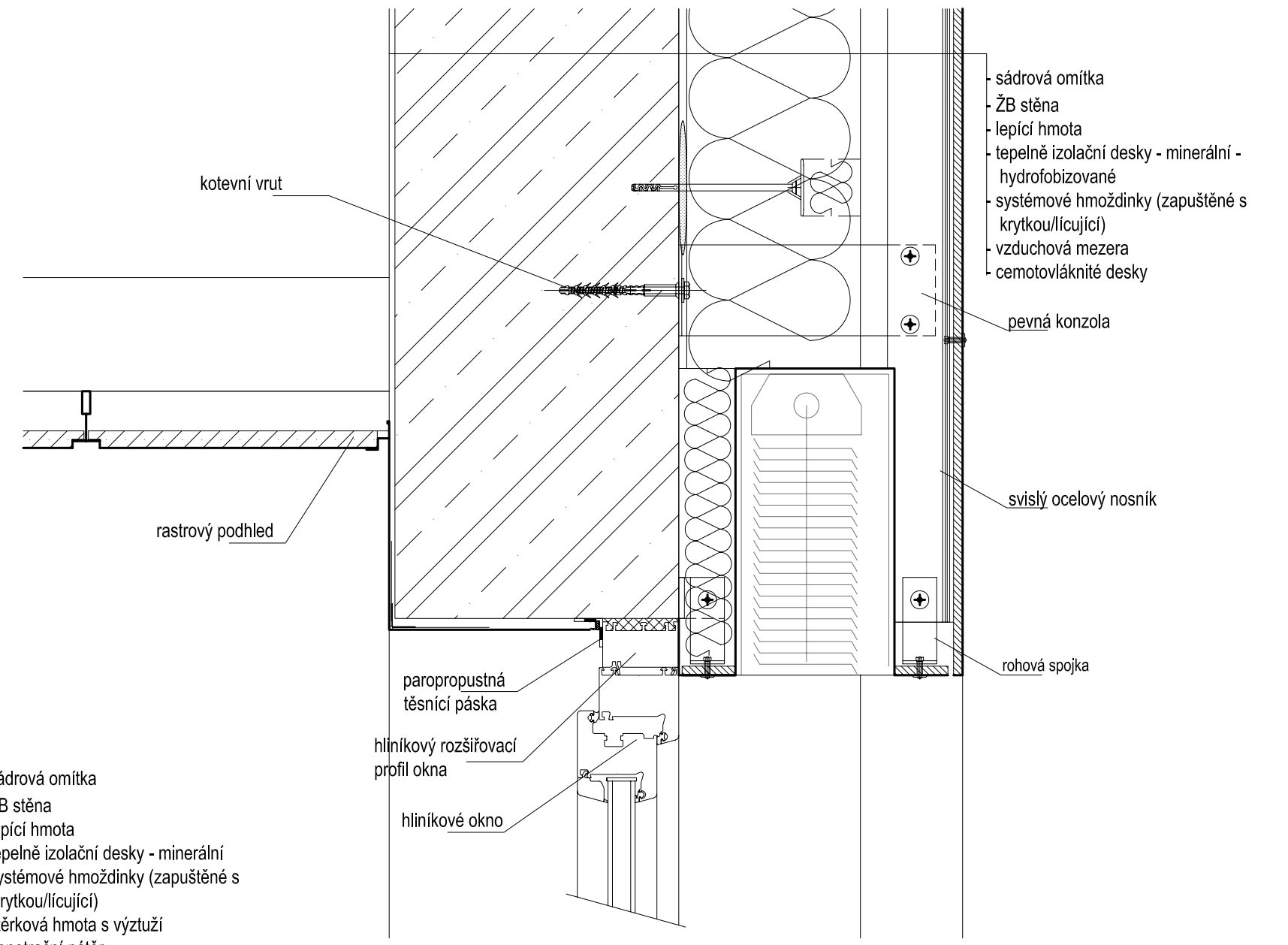
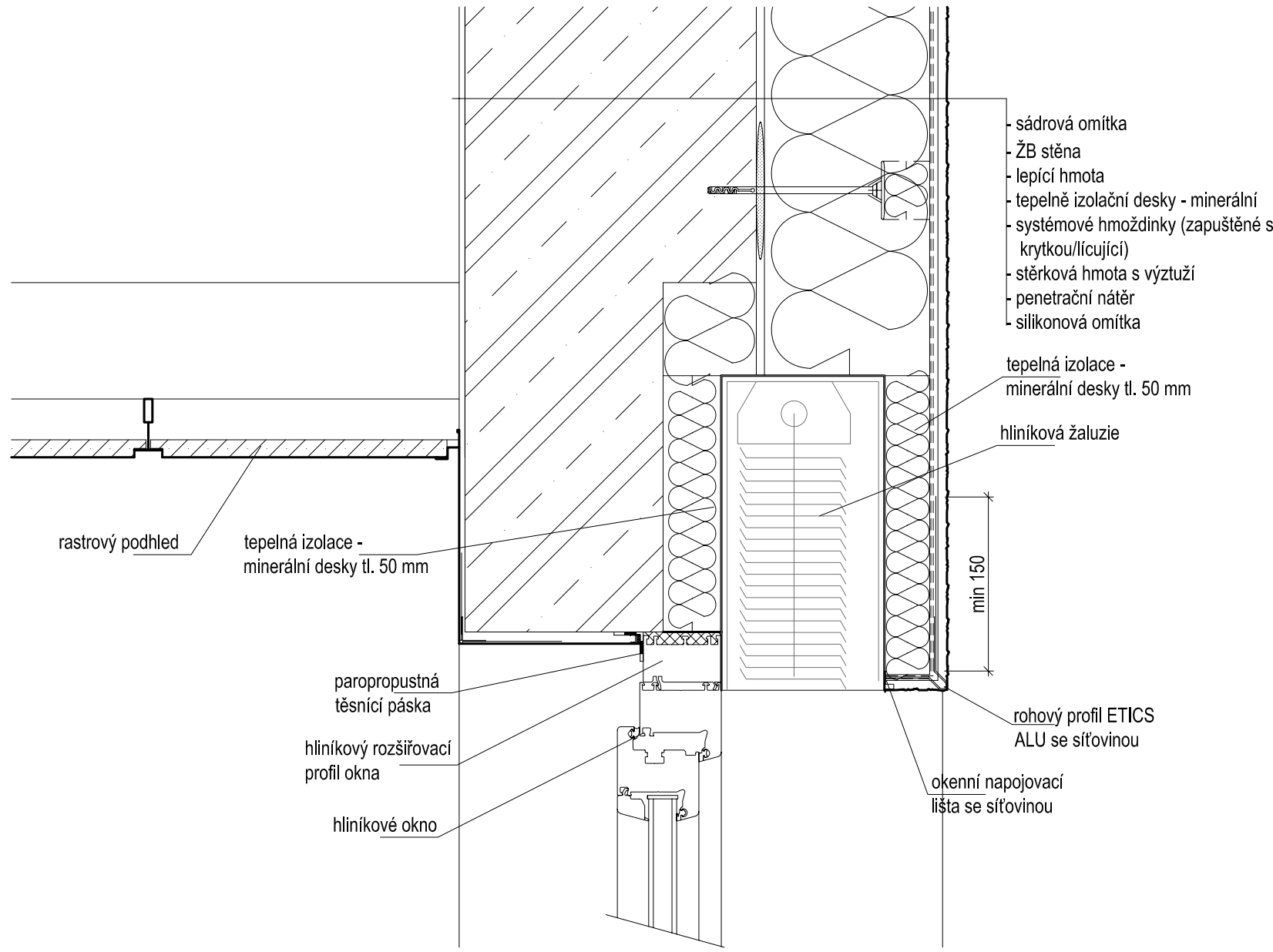


DETAIL STŘEŠNÍ VPUSTI 1:5  
 DETAIL PROSTUPU OCELOVÉ KONSTRUKCE POD VZT 1:5  
 DETAIL D1, D2



DETAIL ATIKY 1:5  
 DETAIL D3

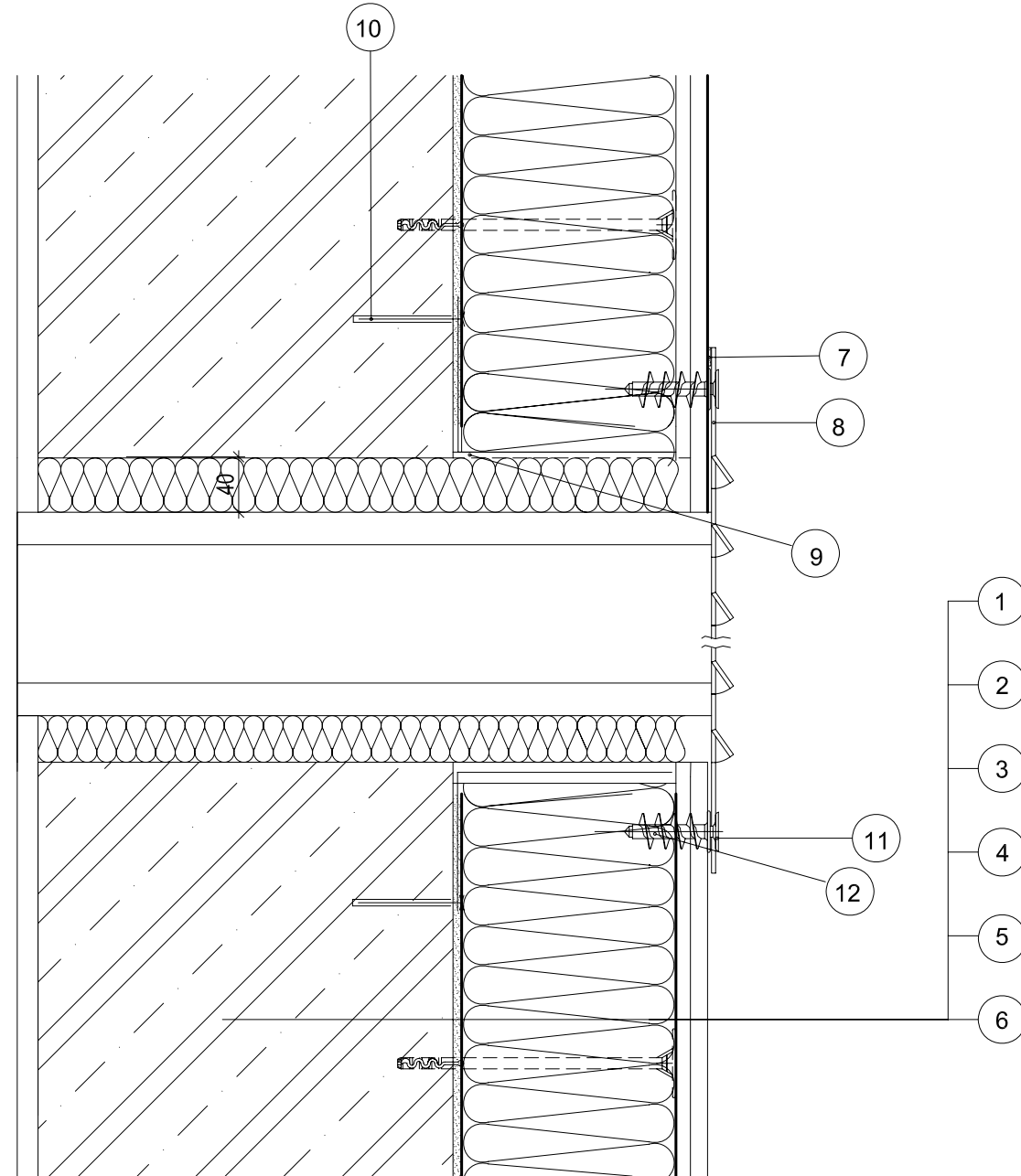
**DETAIL OKENNÍHO NADPRAŽÍ S  
PODOMÍTKOVÝMI ŽALUZIEMI**



**DETAIL OKENNÍHO NADPRAŽÍ SE  
ŽALUZIEMI VĚTRANÉ FASÁDY**

**DETAIL OKENNÍHO NADPRAŽÍ 1:5  
DETAIL D4, D5**

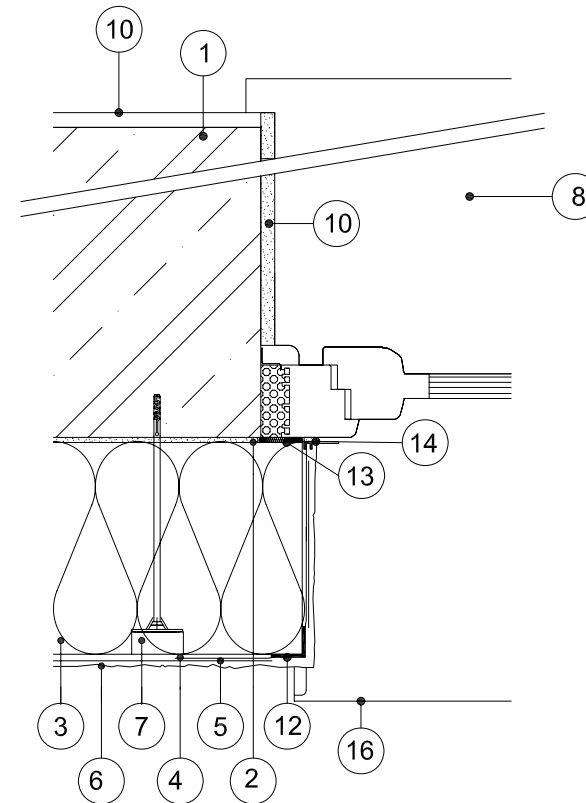
## DETAIL PROSTUPU VZT OBVODOVOU STĚNOU



### Legenda:

1. stěnová konstrukce
2. lepicí hmota - celoplošně
3. tepelně izolační desky z minerální vlny s kolmými vlákny tl.160 mm
4. stěrková hmota s výztuží
5. penetrační nátěr
6. silikátová omítka
7. těsnící páska
8. větrací mřížka vč. plastové trubky
9. rohová lišta Al upr. na rozměr otvoru
10. zatlukací hmoždinka s vrutem
11. nerez vrut
12. spirální hmoždinka

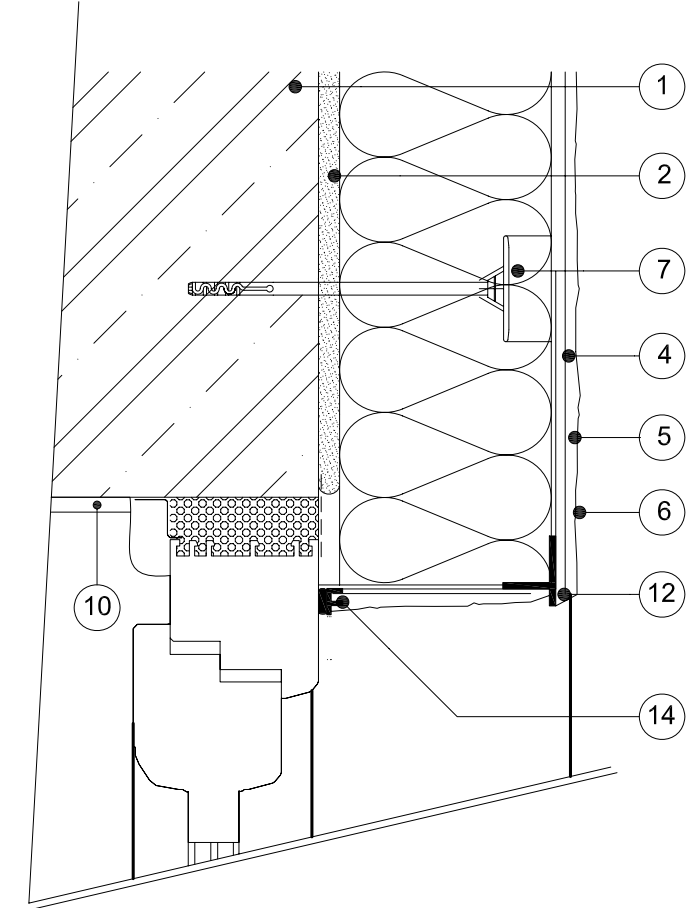
## DETAIL OKENNÍHO OSTĚNÍ



### Legenda:

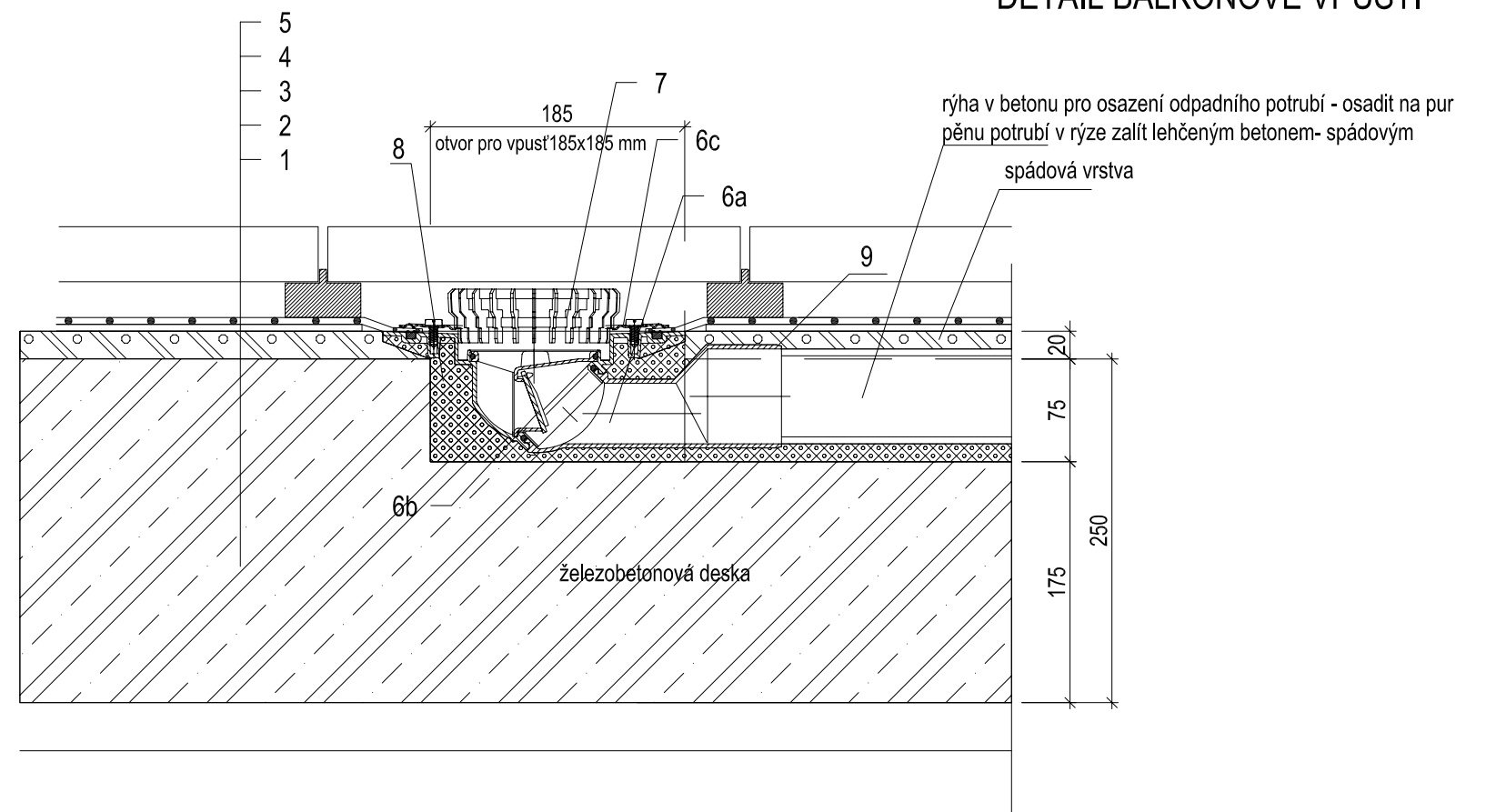
1. stěnová konstrukce (očistěný povrch)
2. lepicí hmota - celoplošně
3. tepelně izolační desky z minerální vlny s kolmými vlákny tl.160 mm
4. stěrková hmota s výztuží
5. penetrační nátěr
6. silikátová omítka
7. systémové hmoždinky
9. vnitřní parapet
10. sádrová omítka
12. rohová lišta
13. izolační materiál
14. okenní napojovací lišta
15. těsnící materiál
16. oplechování parapetu

## DETAIL OKENNÍHO NADPRAŽÍ

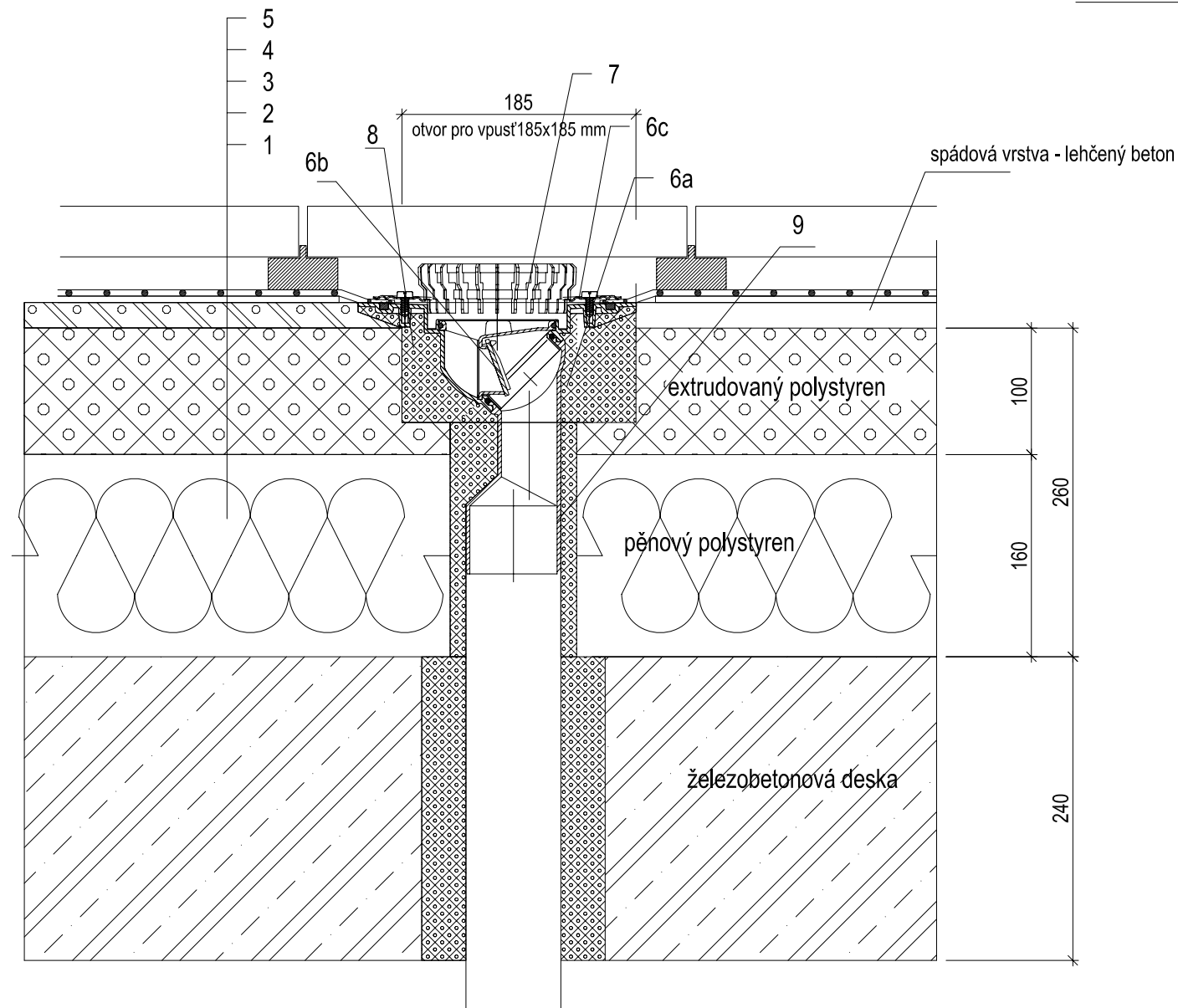


DETAIL OKENNÍHO NADPRAŽÍ A OSTĚNÍ 1:5  
 DETAIL PROSTUPU VZT OBVODOVOU STĚNOU 1:5  
 DETAIL D6, D7

## DETAIL BALKONOVÉ VPUSTI



## DETAIL TERASOVÉ VPUSTI



- 1 nosná stropní konstrukce
- 2 spádová vrstva z lehčeného betonu
- 3 dilatační vrstva (geotextilie)
- 4 hydroizolační vrstva - plastová fólie volně položená, u vtoků upevněna ve svorce
- 5 dlažba na podložkách
- 6a těleso vtoku s pevnou izolační přírubou
- 6b suchá nezámrazná zápachová uzávěrka
- 6c izolační souprava s pvc-přírubou (univerzálně na fóliové systémy)
- 7 plochý záchytný koš (alt. odvodňovací kroužek)
- 8 pur montážní pěna
- 9 odpadní potrubí

### POZNÁMKA:

Vtok bude vyhříván se samoregulačním topným tělesem, kabel 0,8 m; 18W/230V (nutná instalace na těleso vtoků).

DETAIL TERASOVÉ A BALKOVÉ VPUSTI 1:5  
DETAIL D8, D9