

Nerezové komínové systémy

KERASTAR, ICS, PERMETER



SCHIEDEL
KERASTAR

SCHIEDEL
ICS

SCHIEDEL
PERMETER

Proč nerezový komín Schiedel?

Kvalitní materiál, téměř 70 let zkušeností v komínové problematice

Nízká hmotnost, bez potřeby základu

Úspora místa v dispozici, elegantní design

Průběžná tepelná izolace, nízká povrchová teplota

Přesné díly, přesné spoje, široké příslušenství

Jednoduchá a rychlá montáž, možná na podlahu i na zeď

Vhodné pro interiér i exteriér



SCHIEDEL
KERASTAR

- Nejvyšší kvalita
- Třívrstvý nerezový komín s vnitřní keramickou vložkou
- Keramika a nerez = perfektní symbióza

SCHIEDEL
ICS

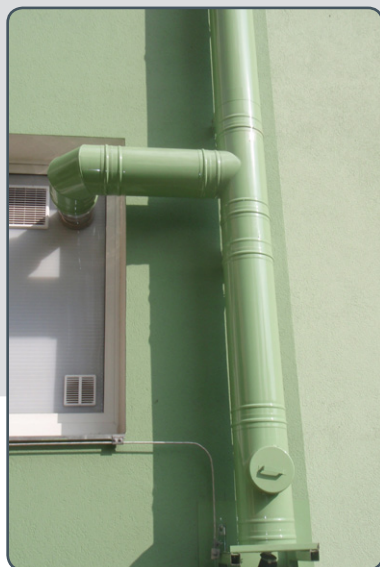
- Kvalitní vnitřní vložka z nerezové oceli tř. I.4404
- Elegantní a dokonalý vzhled
- Montáž během jediného dne

SCHIEDEL
PERMETER

- Kvalitní nerezová ocel tř. I.4521
- Plášť z komaxitované oceli
- Barevné provedení i dle RAL

Společné komíny

Komínový systém ICS lze ve speciální úpravě použít jako společný komín. V takovém případě je do komínového průduchu zaústěno více uzavřených spotřebičů, které nasávají vzduch pro spalování z venkovního prostoru. Příkladem může být použití v panelovém domě, při odvodu spalin z kotlů v jednotlivých bytech. Musí se jednat o uzavřené plynové kotle v provedení "C". Komínem jsou odváděny spaliny a spalovací vzduch je přiváděn z fasády.



Barevné provedení fasádních komínů ze společné kotelny

Univerzální třívrstvý nerezový systém, vhodný pro všechny druhy paliv a všechny typy spotřebičů. Široká oblast použití: běžné i kondenzační spotřebiče, kotelny, generátory, nouzové agregáty, pece.

ICS 25

- Tloušťka stěny 0,5 mm (DN 80 - 350);
0,6 mm (DN 400 - 700)
- Tloušťka tepelné izolace 25 mm
- Průměry: 80 - 700 mm

ICS 50

- Tloušťka stěny 0,6 mm a 1,0 mm
- Tloušťka tepelné izolace 50 mm
- Průměry: 130 - 700 mm

Vlastnosti systému

- odolnost vůči vlhkosti
- pro všechny typy spotřebičů
- podtlakový i přetlakový provoz
- kombinace s jednoplášťovými systémy
- možnost dodatečné montáže
- možnost provedení kouřovodu

CHARAKTERISTIKA

Nerezový dvouplášťový systém Schiedel ICS je univerzální třívrstvý komínový systém, který umožňuje odvod spalin od všech typů spotřebičů na všechny druhy paliv (pevná, kapalná i plynná). Systém ICS je vhodný pro všechny systémy vytápění, pro podtlakový i přetlakový provoz.

VLASTNOSTI A POUŽITÍ

Komínový systém ICS je použitelný pro konstrukci samostatných i



společných komínů. Nízká hmotnost a snadná montáž dávají předpoklad k použití systému také jako fasádní komíny.

V rámci systému ICS je k dispozici ucelená řada komínových nástavců na keramické komíny Schiedel. Ze systému je možno vytvořit kompletní spalinovou cestu složitějšího tvaru, to je jak vlastní komín, tak i kouřovod.

FUNKCE SYSTÉMU

- Univerzální systém
- Široká oblast použití
- Odolný vůči vlhkosti
- Při použití těsnění i pro přetlakový provoz
- Jednoduchý přechod z jednoplášťových systémů
- Vnitřní i venkovní montáž
- Pro volně stojící komíny

Technická data pro Schiedel ICS 25

Třída nerezové oceli: ČSN: I. 4404

Zatřídění dle EN 1856 - I:

ICS 25	EN 1856-T450 NI D V3 - L50050 G50
ICS 25	EN 1856-T450 NI W V2 - L50050 O50
ICS 25	EN 1856-T200 PI W V2 - L50050 O25

Technická data pro Schiedel ICS 50

Třída nerezové oceli: ČSN: I. 4404

Zatřídění dle EN 1856 - I:

ICS 50	EN 1856-I T600 NI W V2 - L50050 G25
ICS 50	EN 1856-I T600 NI D V3 - L50050 G25
ICS 50	EN 1856-I T400 NI W V2 - L50050 G25
ICS 50	EN 1856-I T400 NI D V3 - L50050 G25



Třívrstvý nerezový systém, vhodný pro všechny druhy paliv a všechny typy spotřebičů. Široká oblast použití: běžné i kondenzační spotřebiče.

PERMETER 25

- Tloušťka stěny 0,5 mm (DN 80 - 350)
- Tloušťka tepelné izolace 25 mm
- Průměry: 80 - 350 mm
- Barevné provedení pláště: bílá, černá, šedá

PERMETER 50

- Tloušťka stěny 0,5 mm (DN 130 - 250)
- Tloušťka tepelné izolace 50 mm
- Průměry: 130 - 250 mm
- Barevné provedení pláště: bílá, černá, šedá

Vlastnosti systému

- pro všechny typy spotřebičů
- podtlakový i přetlakový provoz
- kombinace s jednoplášťovými systémy
- možnost dodatečné montáže
- možnost provedení kouřovodu
- plasmový spoj po celé délce komponentů

CHARAKTERISTIKA

Nerezový dvouplášťový systém Schiedel PERMETER je univerzální třívrstvý komínový systém, který umožňuje odvod spalin od všech typů spotřebičů na všechny druhy paliv (pevná, kapalná i plynná). Systém PERMETER je vhodný pro všechny systémy vytápění, pro podtlakový i přetlakový provoz.

VLASTNOSTI A POUŽITÍ

Komínový systém PERMETER je použitelný pro konstrukci samostatných i společných komínů. Nízká

hmotnost a snadná montáž dávají předpoklad k použití systému také jako fasádní komín. Ze systému je možno vytvořit kompletní spalinovou cestu složitějšího tvaru, to je jak vlastní komín, tak i kouřovod.

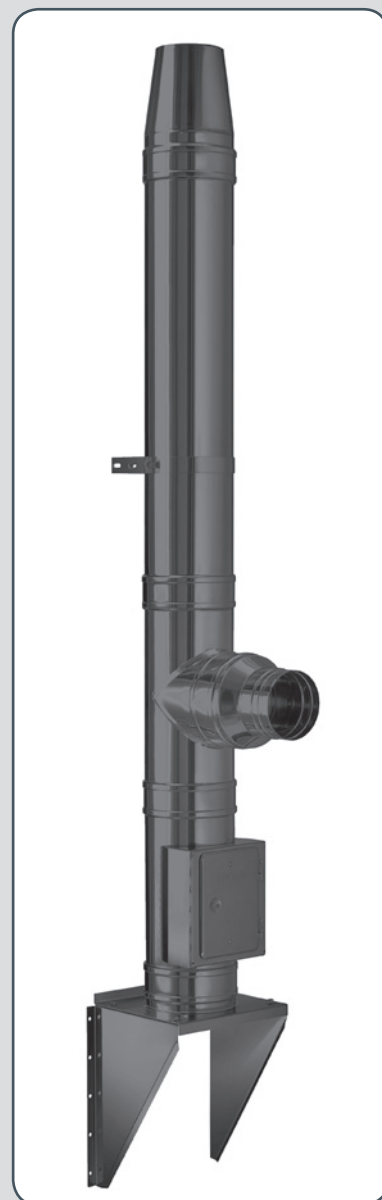
FUNKCE SYSTÉMU

- Univerzální systém
- Široká oblast použití
- Odolný vůči vlhkosti
- Při použití těsnění i pro přetlakový provoz
- Jednoduchý přechod z jednoplášťových systémů
- Vnitřní i venkovní montáž

OBLAST POUŽITÍ

Potřebujeme-li řešit odvod spalin a přitom dispozice a konstrukce budovy nám neumožňuje stavbu klasického komína, tak v systému PERMETER můžeme najít vynikající řešení. Pro přetlakový provoz stačí vložit do připravených drážek v hrdle silikonové těsnění. Je vhodný i pro kondenzační kotle. Bez těsnění je systém použitelný v podtlakovém režimu až do teploty 450°C. S těsněním je možné systém použít v přetlaku až do 200 Pa a do teploty 200°C.

Široká nabídka příslušenství a tvarovek umožňuje provádět i složité odvody spalin bez nutnosti výroby atypických prvků. Systém se také vyznačuje dokonalým vnějším vzhledem, je proto využíván často jako působivý architektonický prvek jak v interiéru, tak v exteriéru.



Technická data pro Schiedel PM 25	
Třída nerezové oceli:	ČSN: 1. 4521
Zatřídění dle EN 1856 - 1:	
PM 25	EN 1856-T450 NI D V2 - L99050 G60
PM 25	EN 1856-T450 NI W V2 - L99050 O60
PM 25	EN 1856-T200 PI W V2 - L99050 O00

Technická data pro Schiedel PM 50	
Třída nerezové oceli:	ČSN: 1. 4521
Zatřídění dle EN 1856 - 1:	
PM 50	EN 1856-T450 NI DV2 - L99050 G25
PM 50	EN 1856-T450 NI WV2 - L99050 O50

Vysoce kvalitní třívrstvý systém s tenkostěnnou keramickou vnitřní vložkou, tepelnou izolací a vnějším nerezovým pláštěm. Systém je univerzálně použitelný pro odvod spalin od běžných spotřebičů na všechny druhy paliv. Je odolný vůči vlhkosti i při vyhoření.



- Komínový systém odolný vůči vlhkosti

OBLAST POUŽITÍ

Komínový systém Schiedel Kerastar představuje konstrukčně jedinečný systém, který byl vyvinut jako univerzální systém pro všechny typy spotřebičů pracujících v podtlaku a pro všechny druhy paliv, pro nízké i vysoké teploty.

Odolnost vnitřní tenkostěnné keramické vložky umožňuje nasadit tento lehký systém i v případech, kdy nelze použít kovové materiály. Typickým případem může být odvod spalin od spotřebičů, umístěných v prostorách, kde se nacházejí nebo používají chemické látky jako jsou různé sloučeniny chlóru nebo jiných halogenů.

Všechny díly systému se vyznačují nízkou hmotností, systém může být montován přímo na nosnou stěnu bez nutnosti základu. Díky své nízké hmotnosti je systém vhodný také pro dodatečnou stavbu komína například pro odvod spalin od krbů v rodinných domcích.

Systém se také vyznačuje dokonalým vnějším vzhledem, je proto využíván často jako působivý architektonický prvek jak v interiéru, tak v exteriéru.

PŘIPOJENÍ SPOTŘEBIČŮ

Pro připojení kovových kouřovodů na systém Schiedel KeraStar se s výhodou použijí napojovací díly podobným způsobem jako v případě keramických komínů Schiedel.

Napojovací díl se nasazuje na vnější část keramického hrdla sopouchu a dotěsňuje se v závislosti na provozní teplotě spárovací hmotou FM Rapid (tuhá paliva) nebo Rotempo.



Vlastnosti systému:

- Průměry 140 až 400 mm
- Tepelná izolace tl. 60 mm
- Hmotnost 20 - 30 kg/m
- Nevyžaduje dodatečné opláštění
- Záruka 30 let

V krátkosti

- Lehký vícevrstvý systém
- Tenkostěnná keramická vložka
- Odolný vůči vlhkosti
- Odolný při vyhoření
- Pro všechna paliva
- Rychlá montáž
- Atraktivní vzhled
- Pro interiéru i exteriéru
- Nepotřebuje základ

FUNKCE SYSTÉMU

- Je určen pro odvod spalin od spotřebičů na všechny druhy paliv
- Pro spotřebiče závislé na vzduchu v místnosti (typu B)
- Komínový systém odolný při vyhoření

Zatřídění dle EN:	I3063
KERASTAR	EN I3063-1 T400 NI D3 G50 R85 E1090
KERASTAR	EN I3063-2 T200 NI W2 O30 R85 E1090



Komínový systém Schiedel Kerastar

Světlý Ø (mm)	140	160	180	200	250	300	400
Vnější Ø (mm)	276	298	318	342	395	450	550
Hmotnost kg (mm)	20	22	24	27,5	30	42	56,0
Tloušťka stěny profil. vložky (mm)	6,5	7	7	8,5	12	12	12



Komínový systém Schiedel ICS 25

Světlý Ø (mm)	80	100	130	150	180	200	230	250	300	350	400	450	500	600	700
Tloušťka stěny (mm)	0,5	0,5	0,5	0,5	0,5	0,5	0,5	0,5	0,5	0,5	0,5	0,6	0,6	0,6	0,6
Tloušťka pláště (mm)	0,6	0,6	0,6	0,6	0,6	0,6	0,6	0,6	0,6	0,6	0,6	0,6	0,6	0,6	0,6
Tloušťka izolace (mm)	25	25	25	25	25	25	25	25	25	25	25	25	25	25	25

Komínový systém Schiedel ICS 50

Světlý Ø (mm)	130	150	180	200	250	300	350	400	450	500	600	700
Tloušťka stěny (mm)	0,6	0,6	0,6	0,6	0,6	0,6	0,6	0,6	0,6	0,6	0,6	0,6
Tloušťka pláště (mm)	0,6	0,6	0,6	0,6	0,6	0,6	0,6	0,6	0,6	0,6	0,6	0,6
Tloušťka izolace (mm)	50	50	50	50	50	50	50	50	50	50	50	50



Komínový systém Schiedel PERMETER 25

Světlý Ø (mm)	100	130	150	180	200	230	250	300	350
Tloušťka stěny (mm)	0,5	0,5	0,5	0,5	0,5	0,5	0,5	0,5	0,5
Tloušťka pláště (mm)	0,6	0,6	0,6	0,6	0,6	0,6	0,6	0,6	0,6
Tloušťka izolace (mm)	25	25	25	25	25	25	25	25	25

Komínový systém Schiedel PERMETER 50

Světlý Ø (mm)	130	150	180	200	250
Tloušťka stěny (mm)	0,5	0,5	0,5	0,5	0,5
Tloušťka pláště (mm)	0,6	0,6	0,6	0,6	0,6
Tloušťka izolace (mm)	50	50	50	50	50

