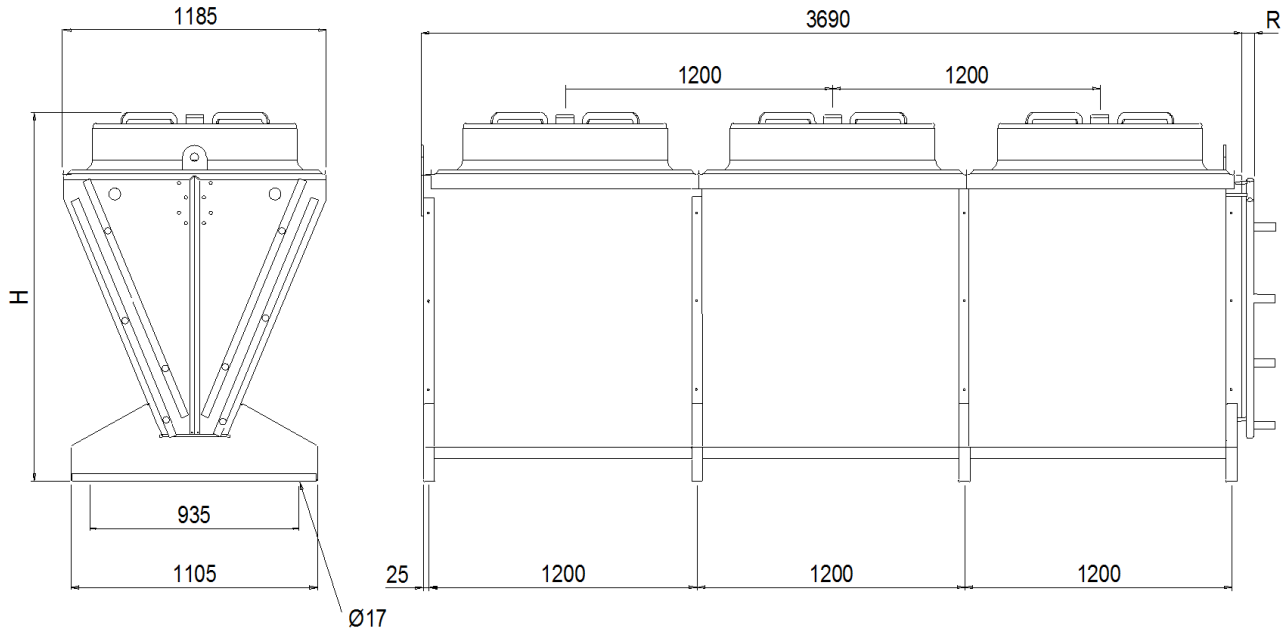


Datum: 2015-04-22
 Poptávka:
 Projekt:
 Číslo nabídky::
 Pozice:
 Vypracoval:



Suchý chladic GFW 090.1/3-M(S)-F4/01/6P

Výkon:	125.0 kW	Látka:	Propylénglykol 35 Vol. % ⁽¹⁾
Rezerva plochy:	-0.9 %	Vstup:	46.2 °C
Prutok vzduchu:	54900 m ³ /h	Výstup:	39.4 °C
Rychlost vzduchu:	1.7 m/s		
Vstupní tepl. vzduchu:	35.0 °C	Tlaková ztráta:	0.85 bar
Nadmorská výška:	0 m	Prutok:	16.78 m ³ /h
Výstupní tepl. vzduchu:	42.2 °C		
k:	37.97 W/(m ² ·K)	Hmotnostní tok:	17140 kg/h
Ventilátory (EC): (VT03028U.1) 3 ks 3~400V 50-60Hz		Hladina akust. tlaku:	49 dB(A) ⁽²⁾
Údaje pro 1 motor (stítkove hodnoty):		ve vzdálenosti:	10.0 m
Otáčky:	690 min ⁻¹	Hladina akust. výkonu:	81 dB(A)
Výkon (mech./el.):	0.72 kW/0.94 kW	ErP:	Compliant ⁽³⁾
Proud:	1.50 A ⁽⁴⁾		
Celkový el. příkon:	2.82 kW	Energetická třída:	C (2014)
Opláštění:	Pozink. ocel, RAL 7035	Trubky:	Med ⁽⁵⁾
Teplosmenná plocha:	804.3 m ²	Lamely:	Hliník ⁽⁵⁾
Objem:	85.2 l	Prípoje (1 výmeník):	
Roztec lamel:	2.00 mm	Vstup:	2 x 42.0 * 1.60 mm
Hmotnost:	777 kg ⁽⁶⁾	Výstup:	2 x 42.0 * 1.60 mm
Max. provozní tlak:	16.0 bar	PED classification:	Art. 3, par. 3 ⁽⁷⁾
Rozměry:⁽⁶⁾			
Délka:	3775 mm	Sberac:	2 x 42.0 * 1.60 mm
Šířka:	1185 mm	Rozdelovac:	2 x 42.0 * 1.60 mm
Výška:	1720 mm ⁽⁶⁾	Pocet tahu:	6
Pocet noh:	8	Pocet okruhu:	2N
		Pocet sekcí:	2 * 16



File: EMFIGVW-3_Sl.emf

H = 1720 mm R = 85 mm

Upozornění: Skica a rozmery neplatí pro všechny možné varianty příslušenství!

Upozornění:

Pri instalaci 2 a více aparátů vedle sebe je nutné použít přídatnou konstrukci, aby byl zajisten dostatečný průvod vzduchu.

Příslušenství

	ks
Systém EC pojistné skříně ⁽⁸⁾⁽⁹⁾	1
1 x (5209187) Disconnect non fused 32A	
3 x (5209043) Circuit Breaker 3ph, 6A	
1 x (5209039) Circuit Breaker 1ph+N, 6A	
1 x (5209006) GPD Guntner Power Distribution Housing (Plastic) 300x300x132 [mm]	
Teplotní cidlo ⁽⁸⁾	1
EC ventilátory s GMM GMM EC/04	1

Important remarks / explanatory notes:

- (1) Skupina tekutin 2 dle tlakové směrnice 97/23/EG a. směrnice 67/548/EWG
- (2) pro obalovou plochu podle EN 13487
- (3) This unit is equipped with fans that meet the efficiency requirements of Directive 2009/125/EC (ErP Directive).
- (4) Proud se může v závislosti na teplotě vzduchu a kolísání napětí v síti podle směrnic VDE lišit.
- (5) The unit may not be suitable for very corrosive atmospheres (close to shores, in smoke rooms, etc.). For further information see program menu "?", "Material recommendations brochure", or ask your sales partner.
- (6) Rozmery a hmotnosti neplatí pro všechny varianty! Mohou se lišit v závislosti na příslušenství, nebo u S- typů
- (7) Piping (DN = 38.8 mm, T_{Smax} = 100 °C, kapalina). Final classification according to pressure equipment directive 97/23/EC during order processing.
- (8) bez montáže
- (9) (GMEC03-0150CB2-NNNCNNN-N-xxx) Šířka x Výška x Hloubka: 300 mm x 300 mm x 132 mm, Hmotnost: 4 kg, Krytí IP 54, Operating temperature range: -20.0 °C - 47.3 °C, Power supply: 400 VAC / 3-Ph+N+PE, Full load amperage: 4.5 A, Maximum overload protection: 10.0 A(gL/gG)