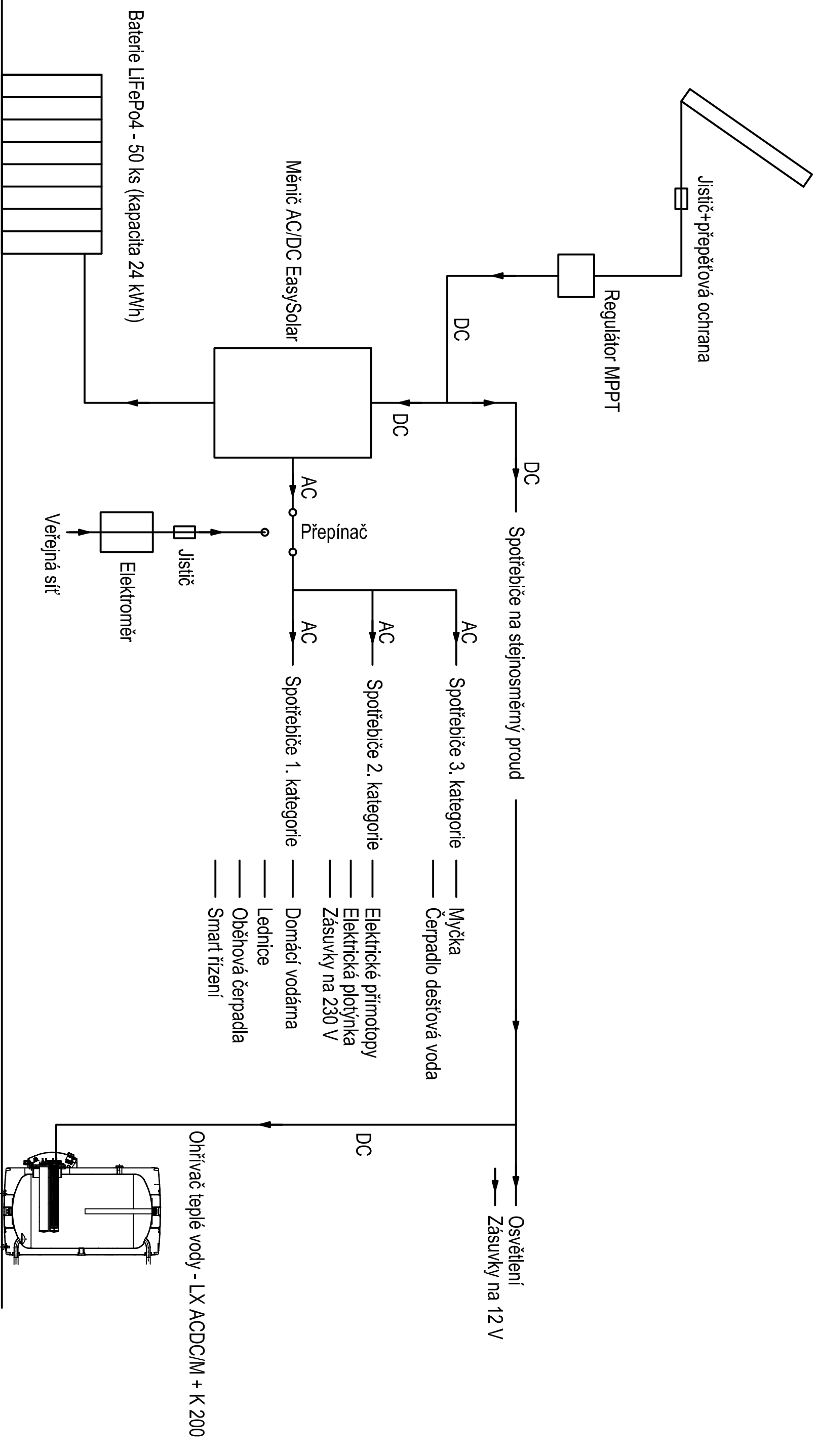


Monokrystalický panel BenQ 12 ks - 4 kWp



Zpracoval	Vedoucí bakalářské práce	Školní rok	Fakulta stavební
Bc. Markéta Fronková	Ing. Zuzana Veverková, Ph.D	2016—2017	ČVUT
Diplomová práce – Katedra technických zařízení budov		Datum	12/2016
Název práce:	Soběstačný dům	Měřítko	—
Název výkresu:	Schéma FV elektrárny	Číslo výkresu	08
Název výkresu:		Konzultant	Ing. Zuzana Veverková, Ph.D