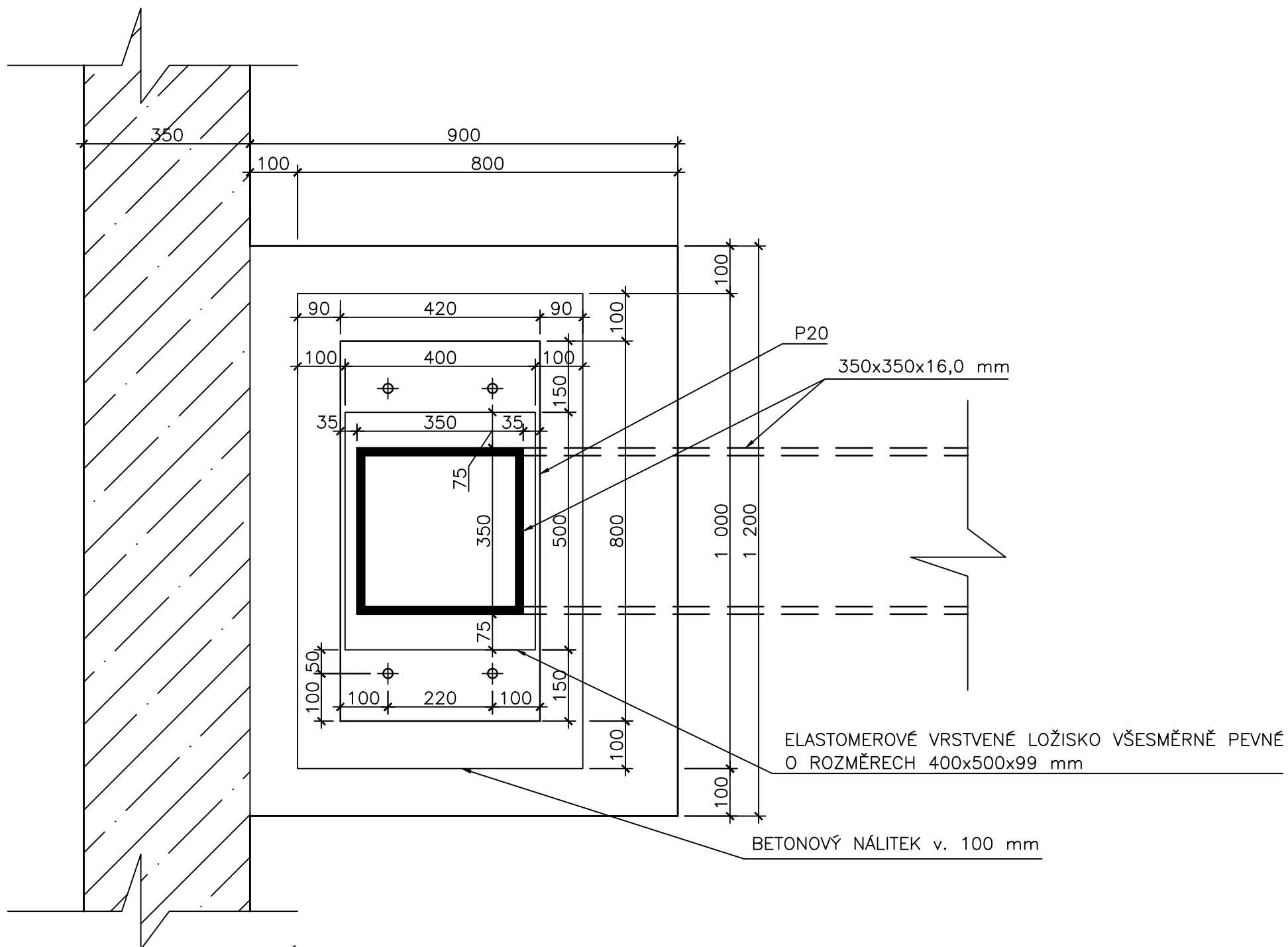


ŘEZ B-B:
M=1:10



POZNÁMKA:
PODROBNÝ DETAIL KOTVENÍ LOŽISKA DLE
DODAVATELE.

OCEL S235
KOTVY 5.6
BETON C25/30, XC1
TŘÍDA PROVEDENÍ: EXC2

ČESKÉ VYSOKÉ UČENÍ TECHNICKÉ V PRAZE FAKULTA STAVEBNÍ – KATEDRA OCELOVÝCH KONSTRUKCÍ			
VYPRACOVAL: Martina Procházková		VEDOUcí DIPLOMOVÉ PRÁCE: doc. Ing. Martina Eliášová, CSc.	
TÉMA DIPLOMOVÉ PRÁCE DOMOV PRO SENIORY		MĚŘITKO:	1:10
		DATUM:	1/2017
NÁZEV PŘÍLOHY: Detail D8 – Řez B-B		ČÍSLO PŘÍLOHY:	19