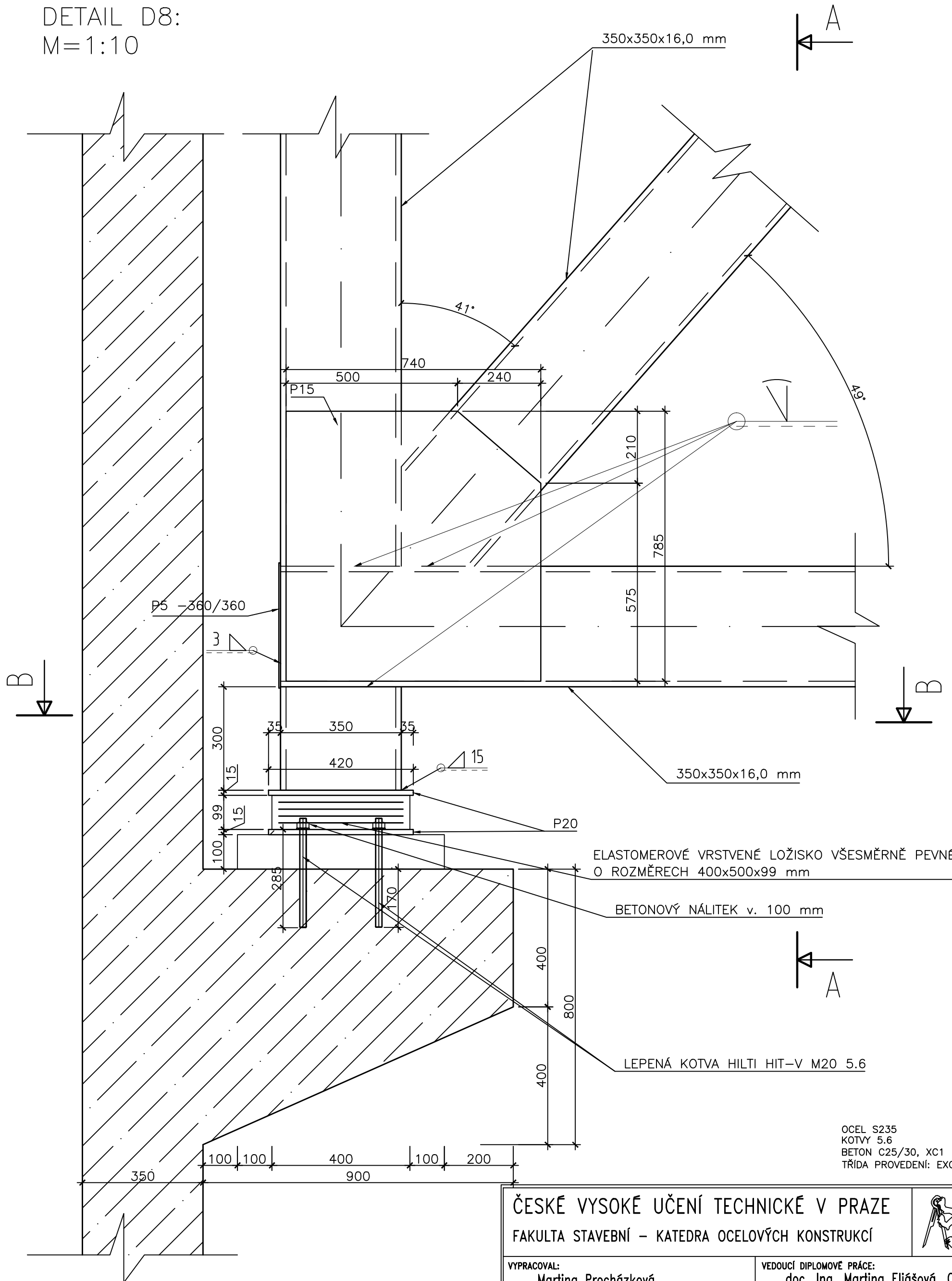



DETAIL D8:
M=1:10



VYTVORENO VE VYUKOVEM PRODUKTU SPOLECNOSTI AUTODESK

VYTVORENO VE VYUKOVEM PRODUKTU SPOLECNOSTI AUTODESK

ČESKÉ VYSOKÉ UČENÍ TECHNICKÉ V PRAZE FAKULTA STAVEBNÍ – KATEDRA OCELOVÝCH KONSTRUKCÍ			
VYPRACOVAL: Martina Procházková		VEDOUcí DIPLOMOVÉ PRÁCE: doc. Ing. Martina Eliášová, CSc.	
TÉMA DIPLOMOVÉ PRÁCE DOMOV PRO SENIORY		MĚŘITKO: 1:10	DATUM: 1/2017
NÁZEV PŘÍLOHY: Detail D8		ČÍSLO PŘÍLOHY: 17	