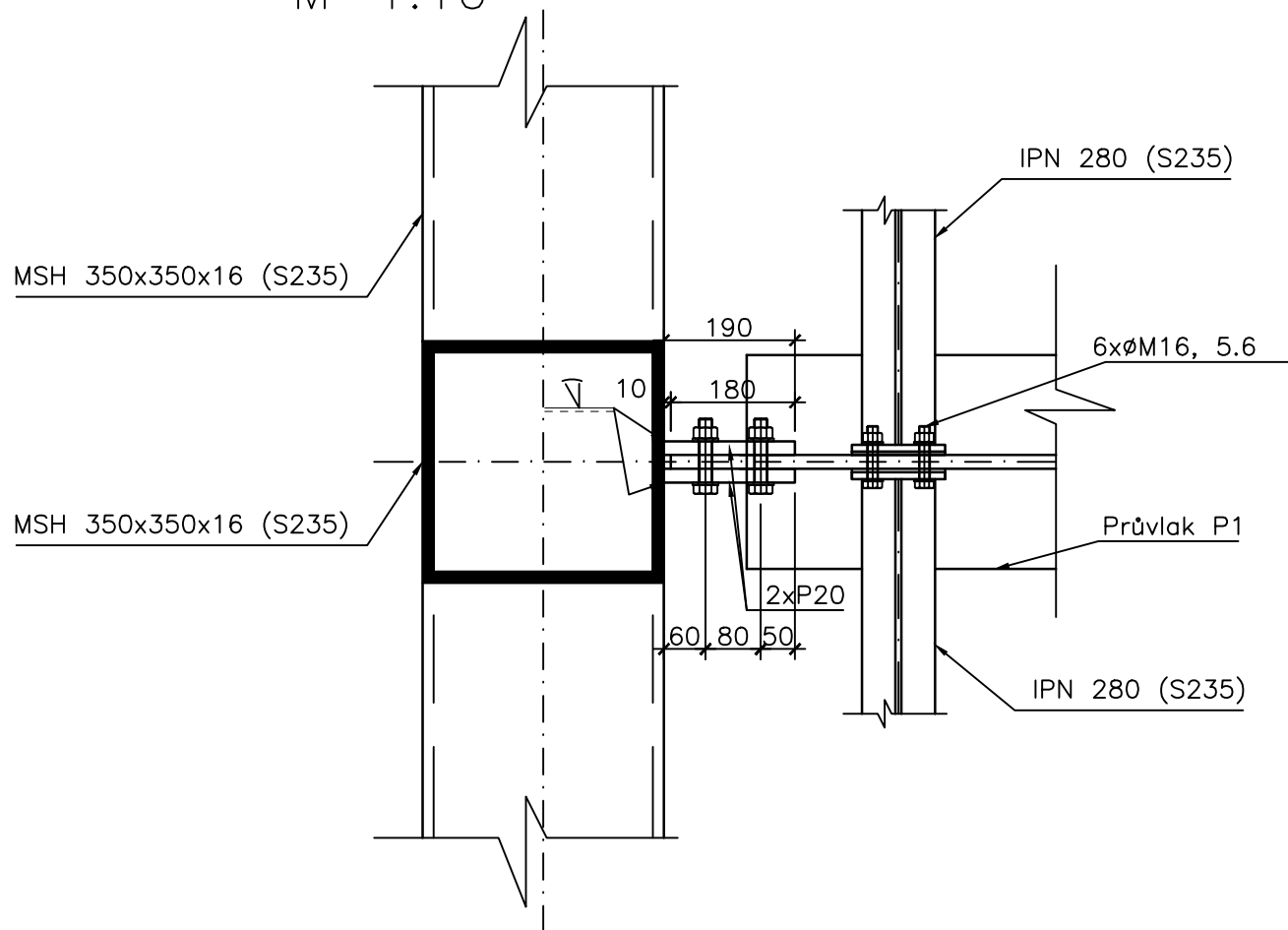


ŘEZ B-B:
M=1:10



OCEL S355, S235
ŠROUBY 5.6
BETON C25/30, XC1
TR PLECH S320
TŘÍDA PROVEDENÍ: EXC2

ČESKÉ VYSOKÉ UČENÍ TECHNICKÉ V PRAZE			
FAKULTA STAVEBNÍ – KATEDRA OCELOVÝCH KONSTRUKCÍ			
VYPRACOVAL: Martina Procházková		VEDOUcí DIPLOMOVÉ PRÁCE: doc. Ing. Martina Eliášová, CSc.	
TÉMA DIPLOMOVÉ PRÁCE		MĚŘÍTKO:	1:10
DOMOV PRO SENIORY		DATUM:	1/2017
NÁZEV PŘÍLOHY: Detail D7		ČÍSLO PŘÍLOHY:	16