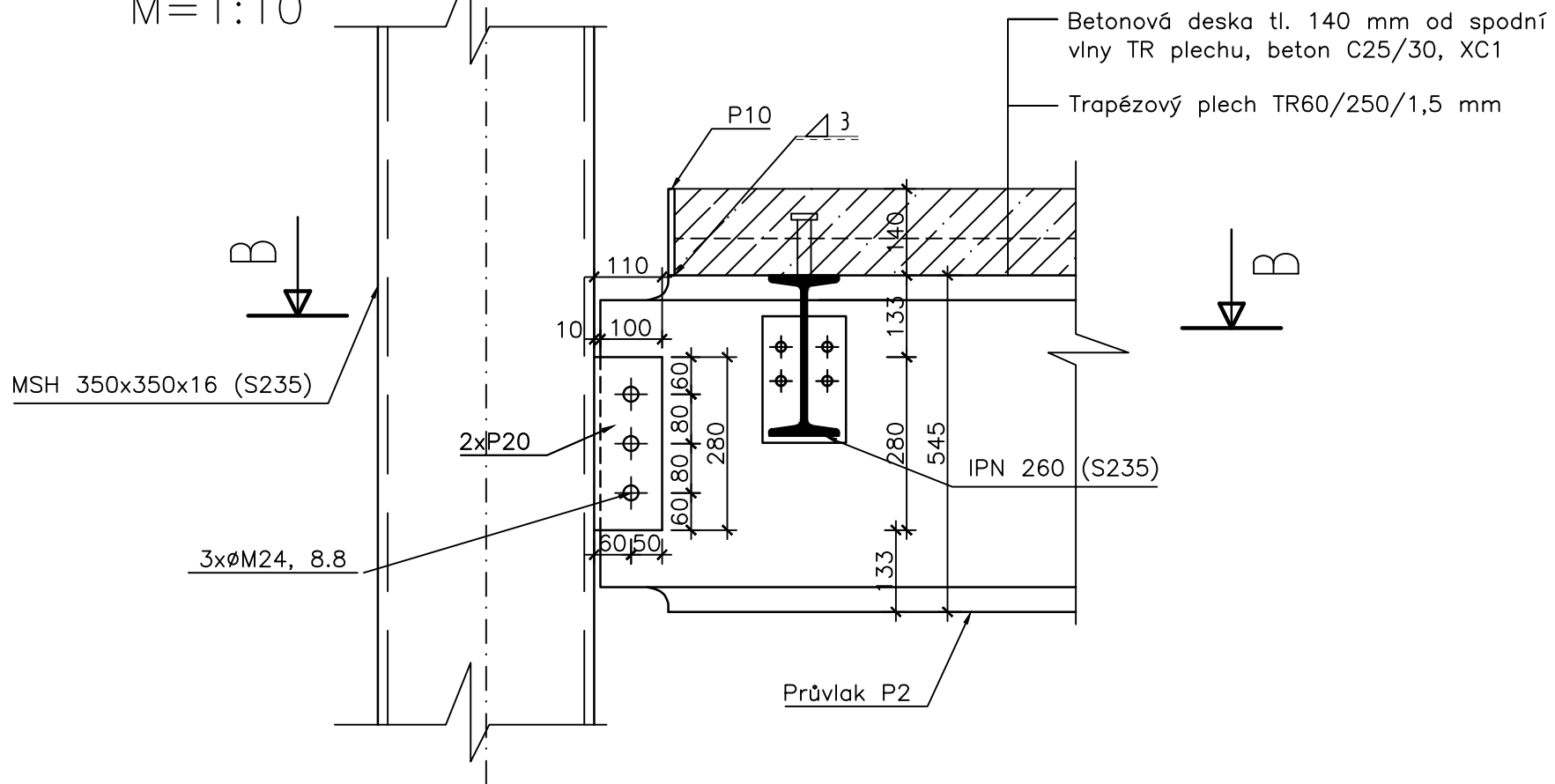
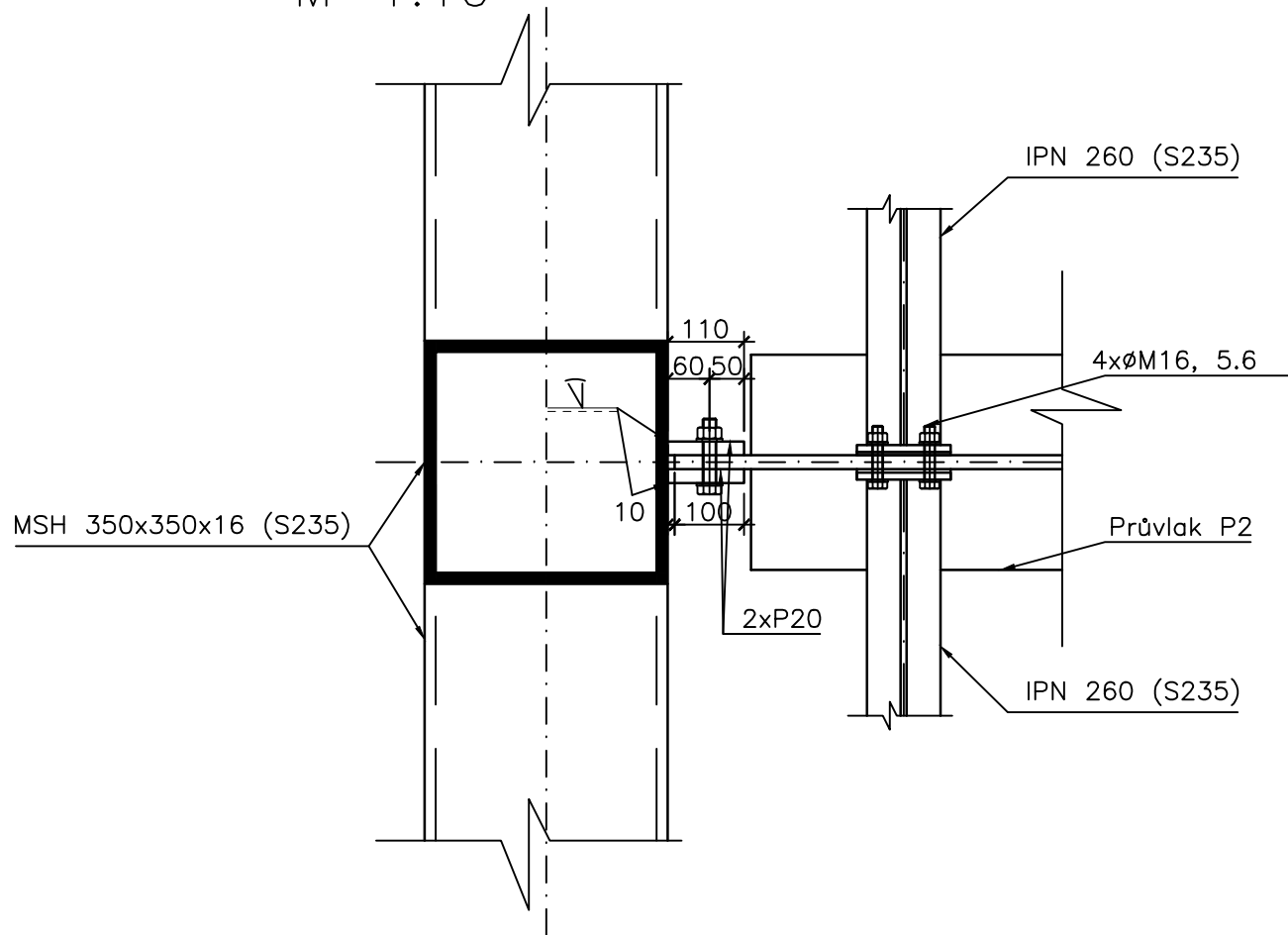


DETAIL D5:
M=1:10



ŘEZ B-B:
M=1:10



OCEL S355, S235
ŠROUBY 5.6
BETON C25/30, XC1
TR PLECH S320
TRÍDA PROVEDENÍ: EXC2

ČESKÉ VYSOKÉ UČENÍ TECHNICKÉ V PRAZE
FAKULTA STAVEBNÍ – KATEDRA OCELOVÝCH KONSTRUKCÍ



VYPRACOVAL:
Martina Procházková

VEDOUCÍ DIPLOMOVÉ PRÁCE:
doc. Ing. Martina Eliášová, CSc.

TÉMA DIPLOMOVÉ PRÁCE

DOMOV PRO SENIORY

MĚŘÍTKO: 1:10

DATUM: 1/2017

NÁZEV PŘÍLOHY:
Detail D5

ČÍSLO PŘÍLOHY:

14