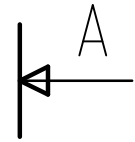
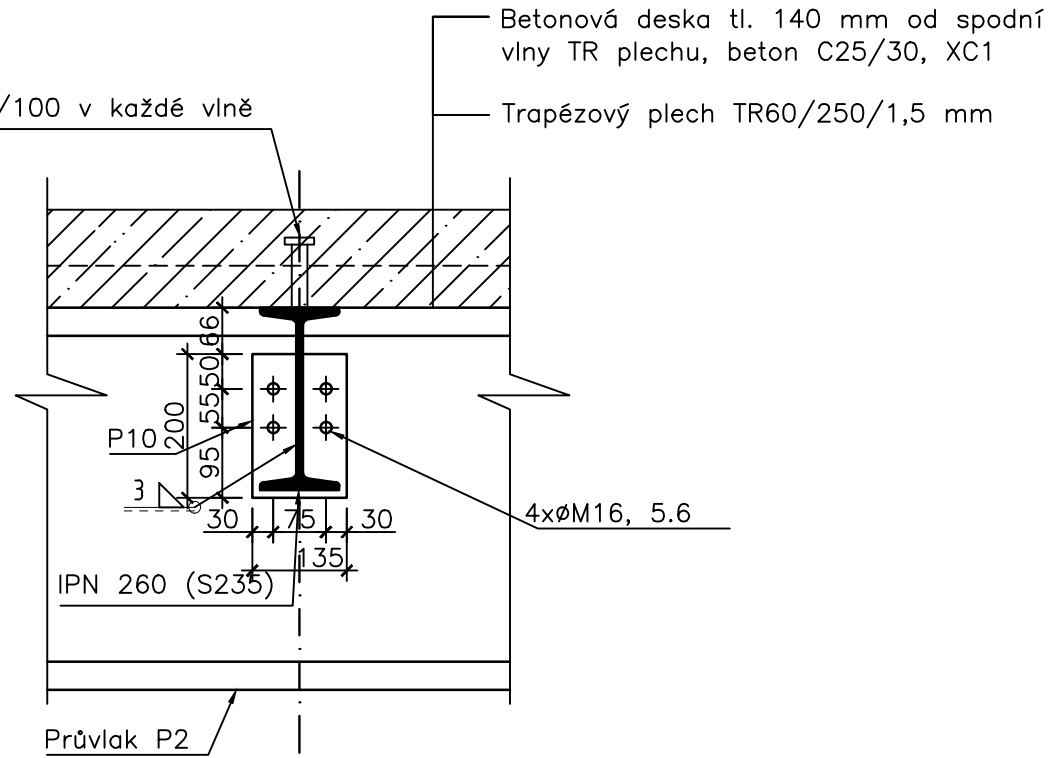
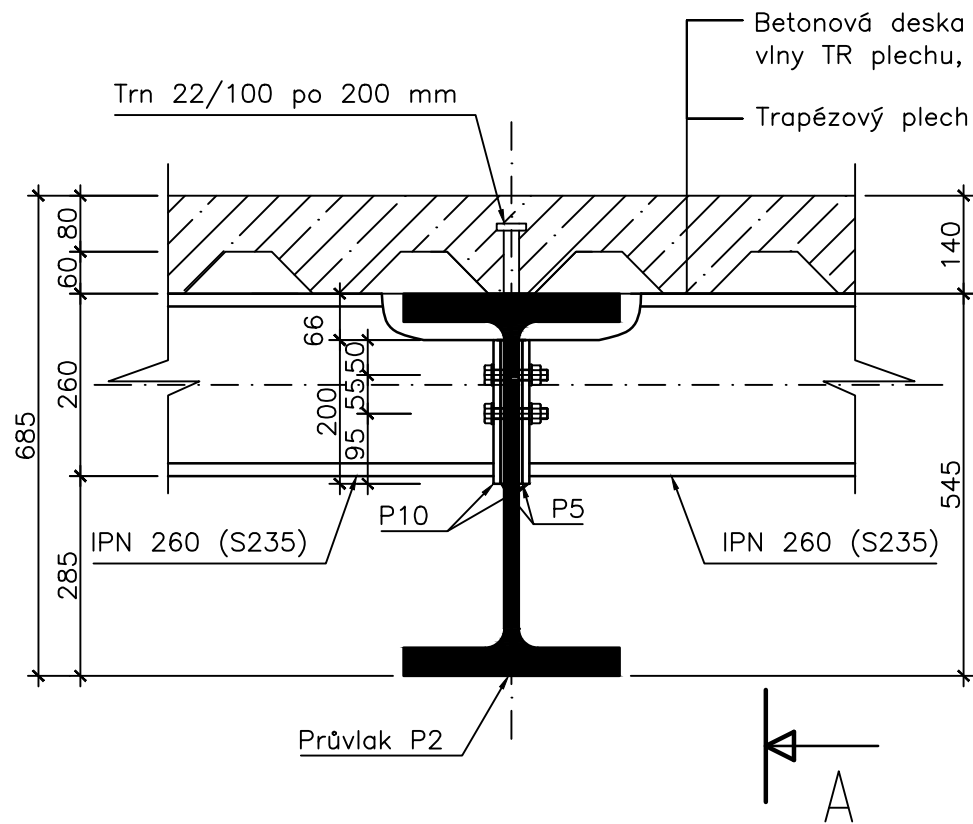


DETAIL D4:
M=1:10



ŘEZ A-A:
M=1:10



OCEL S355, S235
ŠROUBY 5.6
BETON C25/30, XC1
TR PLECH S320
TRÍDA PROVEDENÍ: EXC2

ČESKÉ VYSOKÉ UČENÍ TECHNICKÉ V PRAZE		
FAKULTA STAVEBNÍ – KATEDRA OCELOVÝCH KONSTRUKCÍ		
VYPRACOVAL: Martina Procházková	VEDOUcí DIPLOMOVÉ PRÁCE: doc. Ing. Martina Eliášová, CSc.	
TÉMA DIPLOMOVÉ PRÁCE		MĚŘÍTKO: 1:10
DOMOV PRO SENIORY		DATUM: 1/2017
NÁZEV PŘÍLOHY: Detail D4	ČÍSLO PŘÍLOHY: 13	