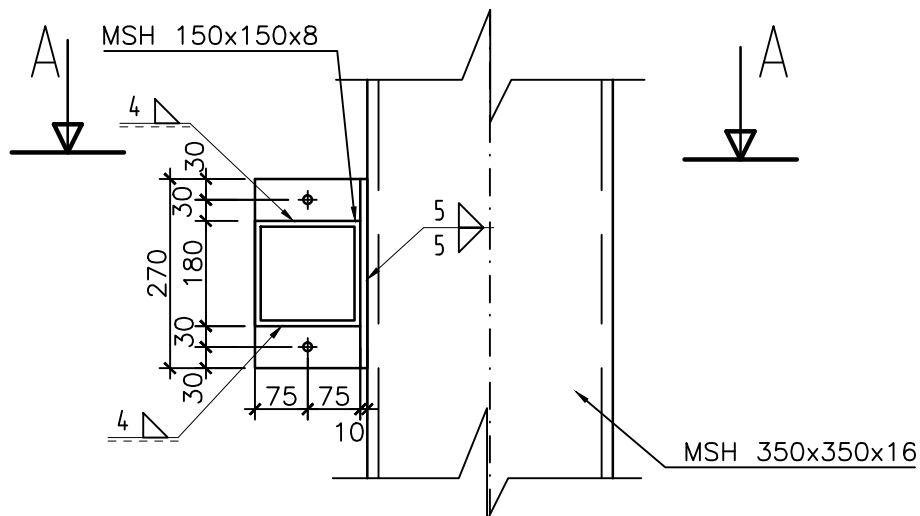
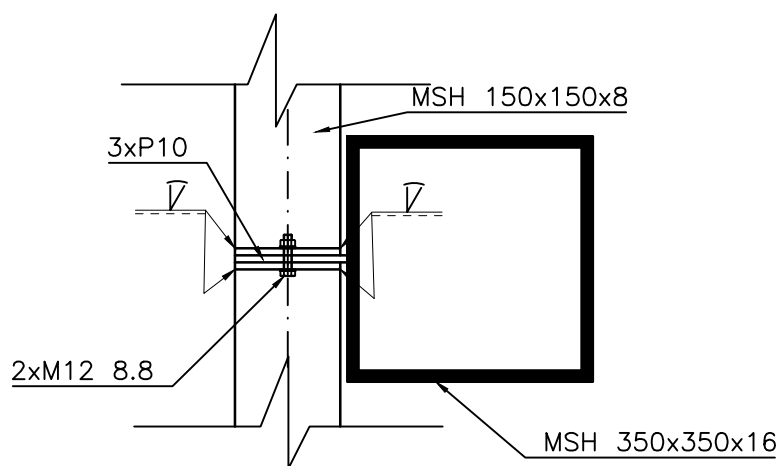



DETAIL D1:
M=1:10



ŘEZ A-A:
M=1:10



OCEL S235
ŠROUBY 8.8
TŘÍDA PROVEDENÍ: EXC2

ČESKÉ VYSOKÉ UČENÍ TECHNICKÉ V PRAZE FAKULTA STAVEBNÍ – KATEDRA OCELOVÝCH KONSTRUKCÍ			
VYPRACOVAL: Martina Procházková		VEDOUCÍ DIPLOMOVÉ PRÁCE: doc. Ing. Martina Eliášová, CSc.	
TÉMA DIPLOMOVÉ PRÁCE DOMOV PRO SENIORY		MĚŘÍTKO:	1:10
NÁZEV PŘÍLOHY: Detail D1		DATUM:	1/2017
		ČÍSLO PŘÍLOHY:	10