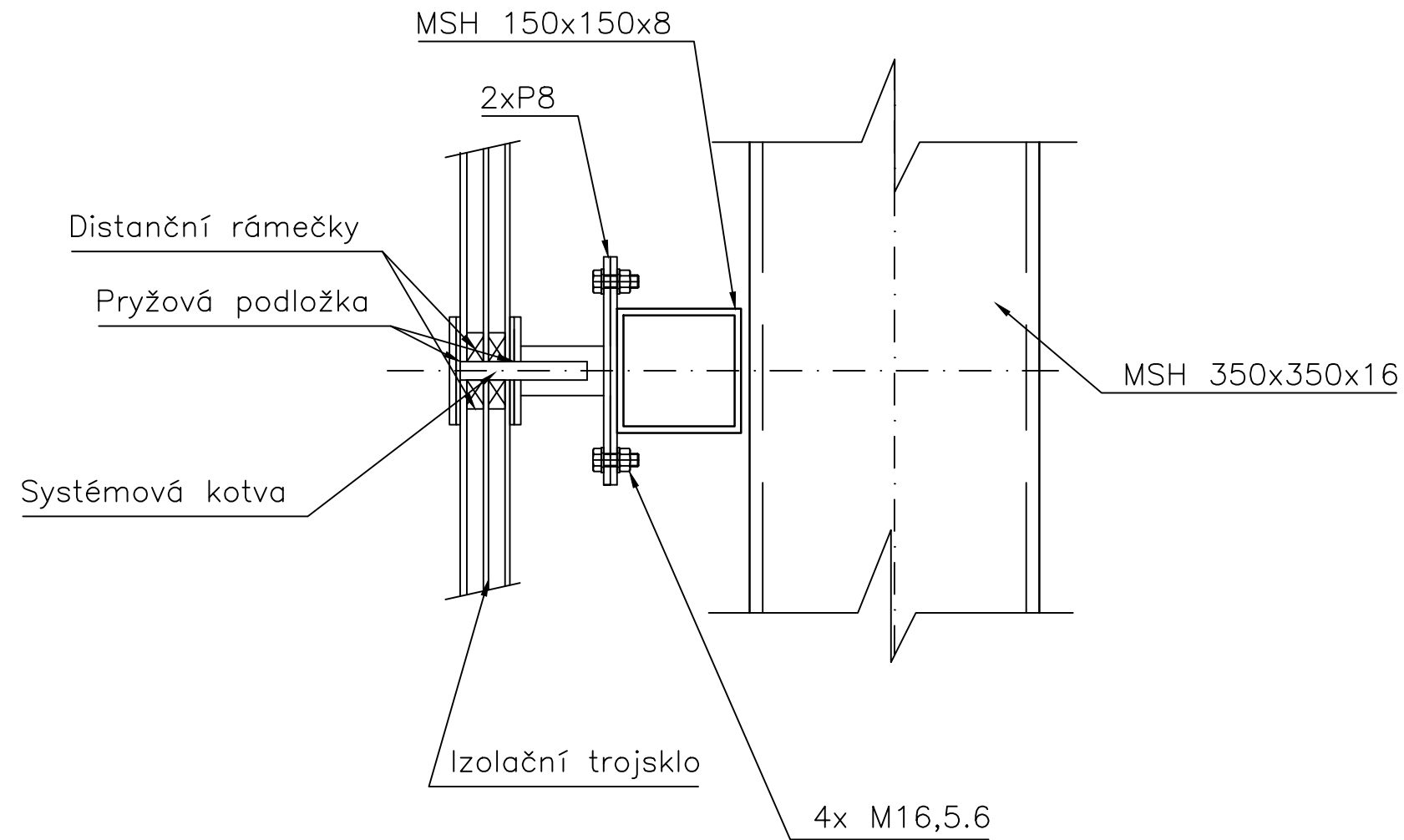



# DETAIL A

Kotvení skleněné fasády – schéma



ČESKÉ VYSOKÉ UČENÍ TECHNICKÉ V PRAZE FAKULTA STAVEBNÍ – KATEDRA KONSTRUKCÍ POZEMNÍCH STAVEB			
VYPRACOVAL: Martina Procházková		VEDOUCÍ: Ing. Jan Mukařovský, Ph.D.	
TÉMA DIPLOMOVÉ PRÁCE DOMOV PRO SENIORY		MĚŘITKO: 1:10	DATUM: 1/2017
NÁZEV PŘÍLOHY: Detail A		ČÍSLO PŘÍLOHY: 06	