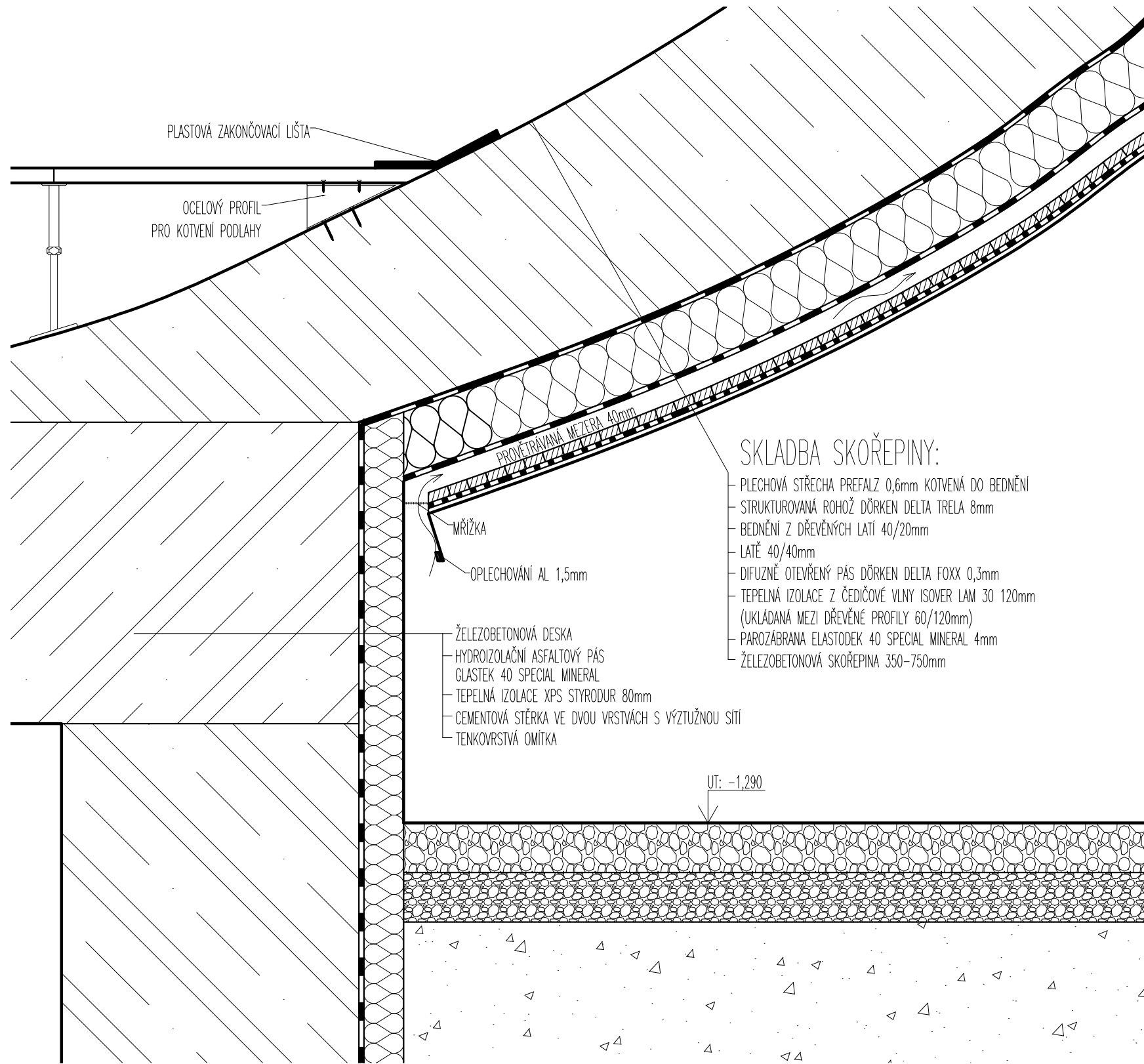
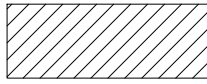
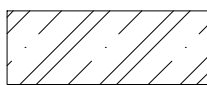
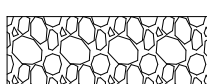
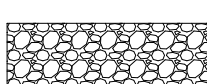
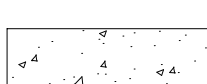



DETAIL SOKLU M 1:10



-  DŘEVO C24
-  ŽELEZOBETON C25/30
-  KAČÍREK 16-22mm
-  ŠTĚRK 8-16mm
-  NÁSYP

±0,000= 293,48 m n.m. Bpv

ZPRACOVAL: Bc. BÁRA BEŠTOVÁ	KONTROLOVAL ING. ANNA LOUNKOVÁ, CSc.	ŠKOLNÍ ROK: 2016/2017	ČVUT V PRAZE FAKULTA STAVĚNÍ 
PŘEDMĚT: DIPLOMOVÁ PRÁCE			
NÁZEV ÚLOHY: VILA ULITA			DATUM: 1.8.2016
			MEŘITKO: 1:10
NÁZEV VÝKRESU: DETAIL SOKLU			Č. VÝKRESU: 18.

VYTVORENO VE VYUKOVEM PRODUKTU SPOLECNOSTI AUTODESK

VYTVORENO VE VYUKOVEM PRODUKTU SPOLECNOSTI AUTODESK