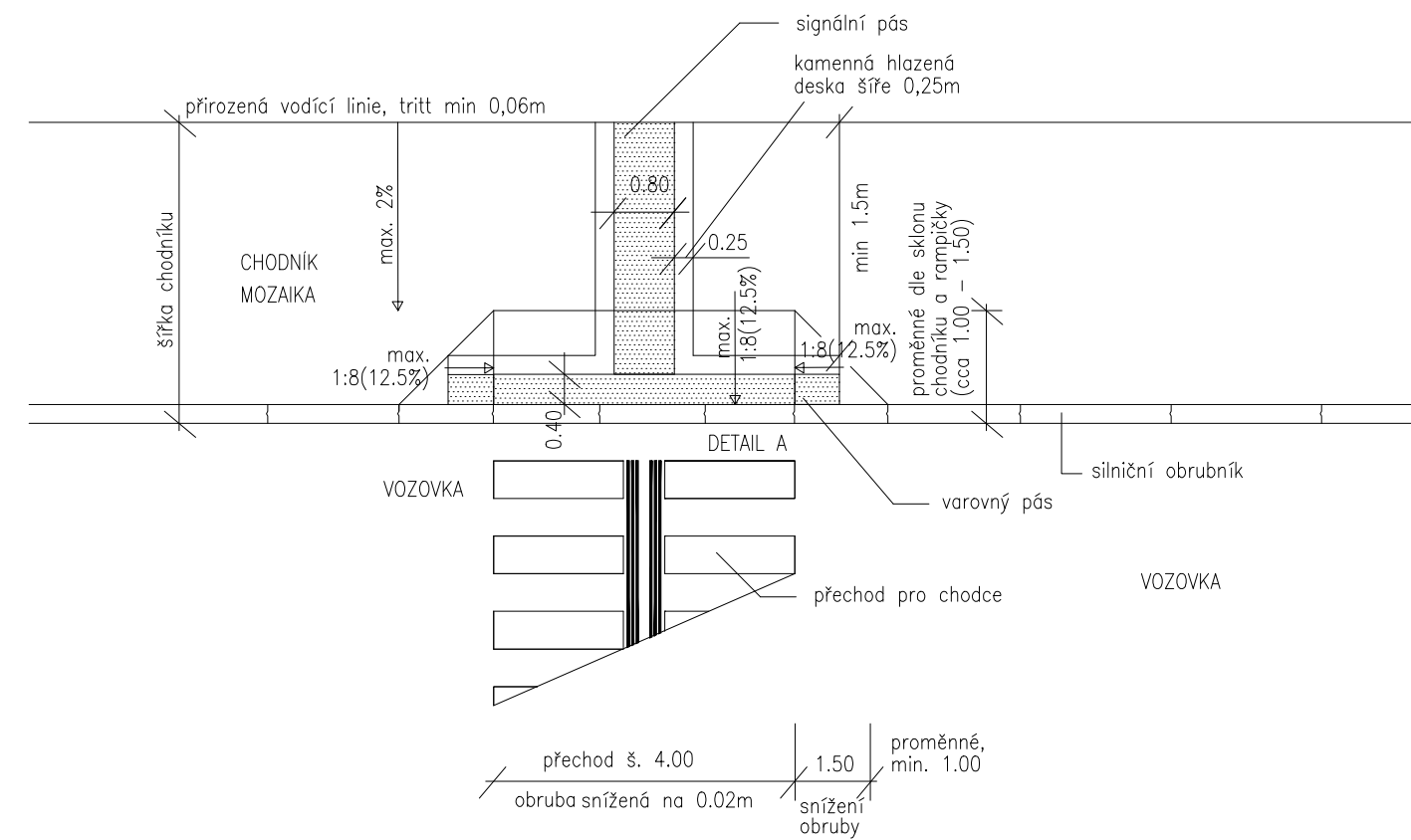
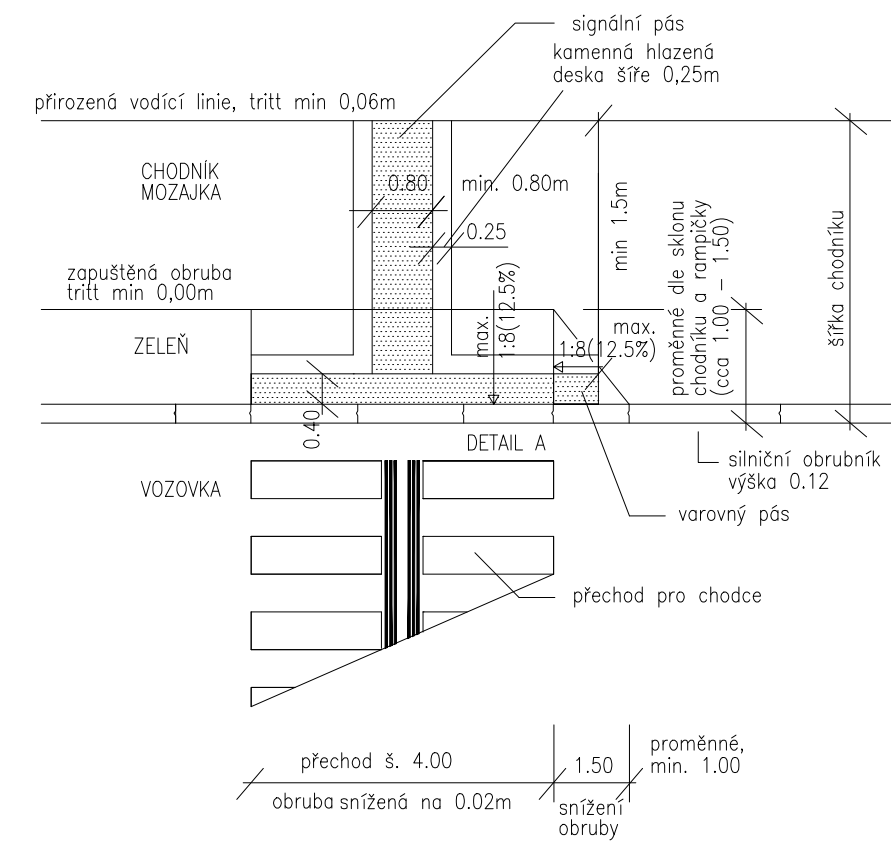


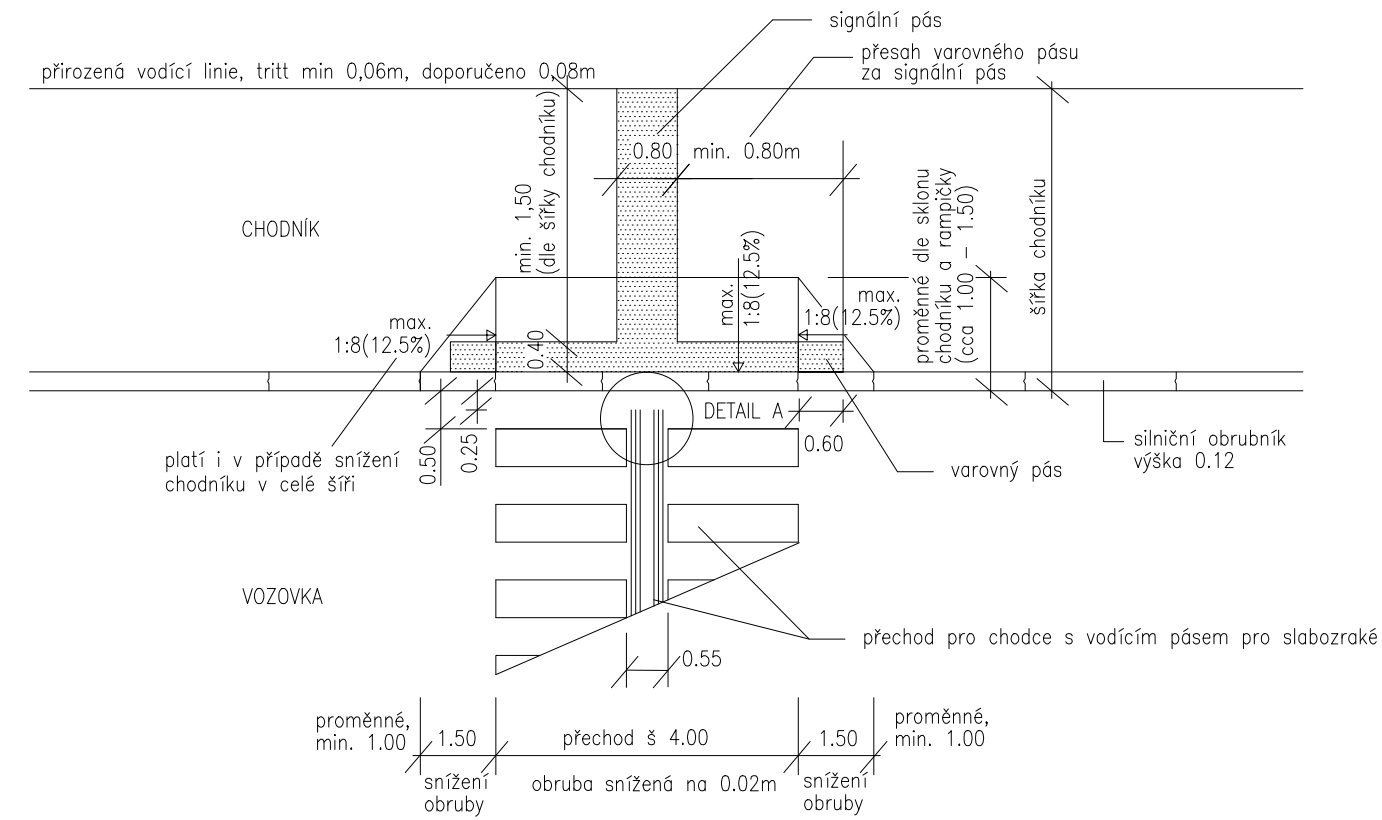
DETAIL PŘECHODU PRO CHODCE
PŮDORYS 1:100
KAMENNÁ MOZAIKA



DETAIL PŘECHODU PRO CHODCE
PŮDORYS 1:100
KAMENNÁ MOZAIKA

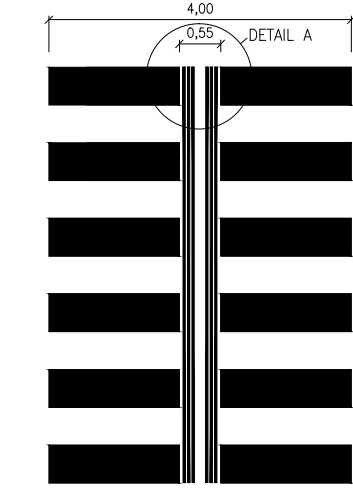


DETAIL PŘECHODU PRO CHODCE
PŮDORYS 1:100
ASFALT

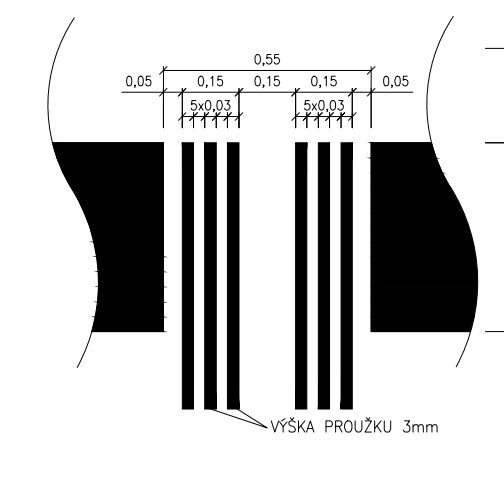


PŘECHOD PRO CHODCE
s vodícím pásem pro slabozraké

Měř. 1:100

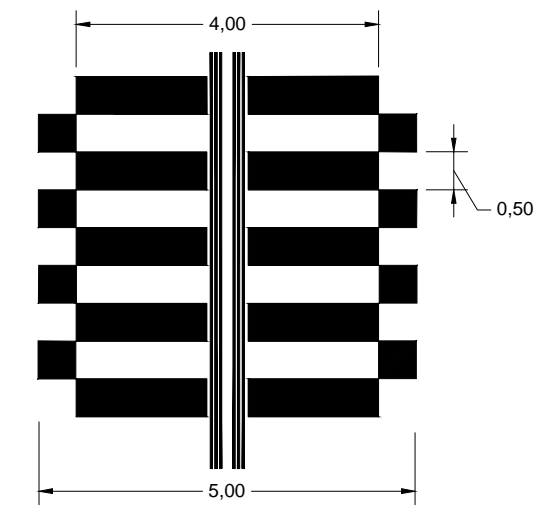


DETAIL A Měř. 1:10

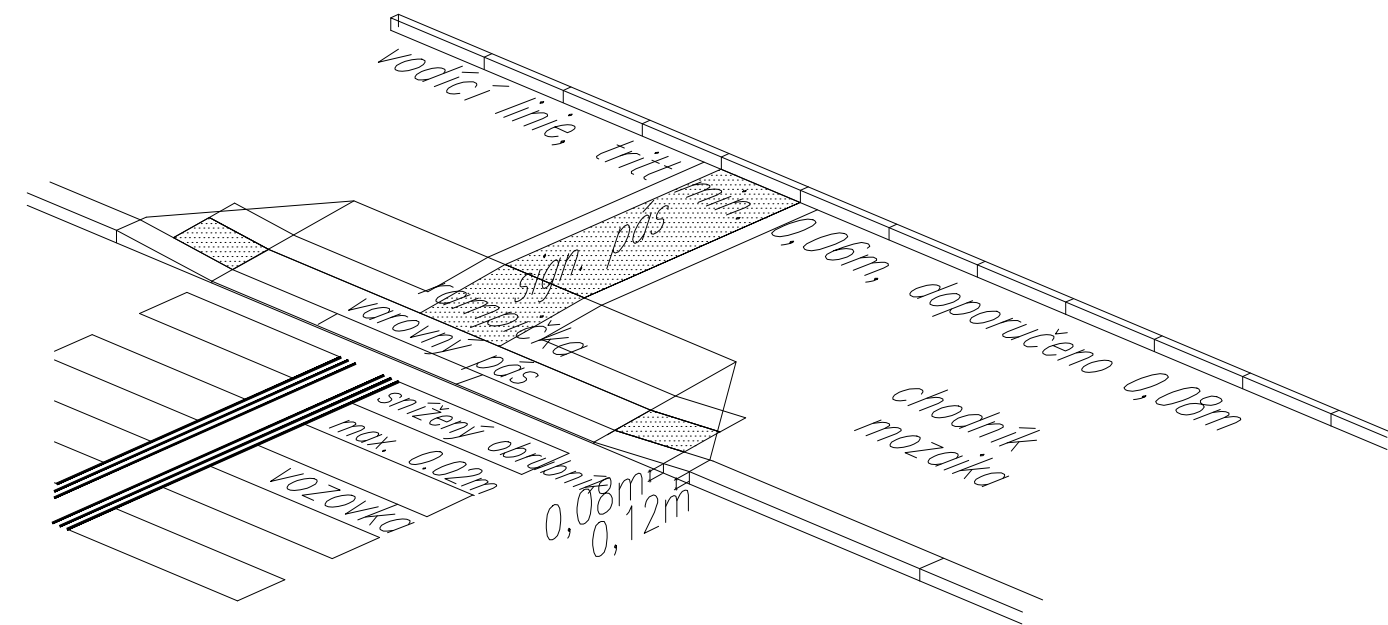


SDRUŽENÝ PŘECHOD PRO CHODCE
A PŘEJEZD PRO CYKLISTY

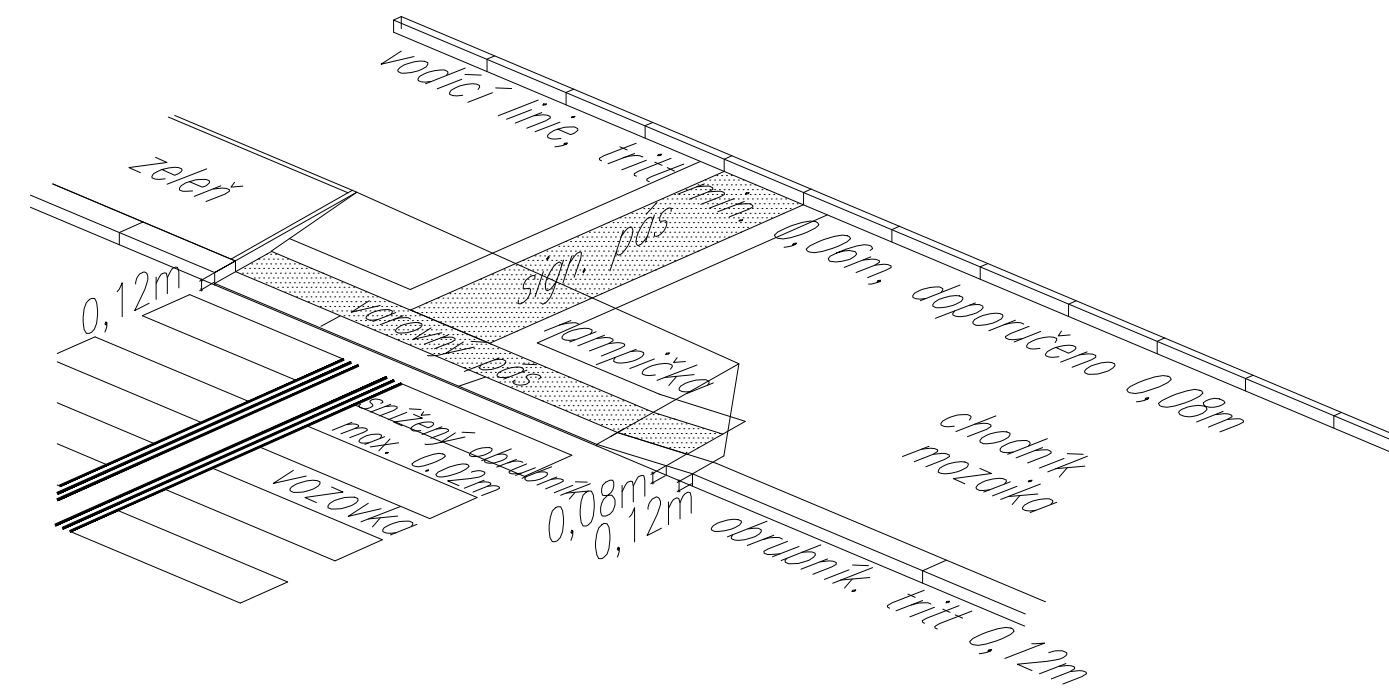
Měř. 1:100



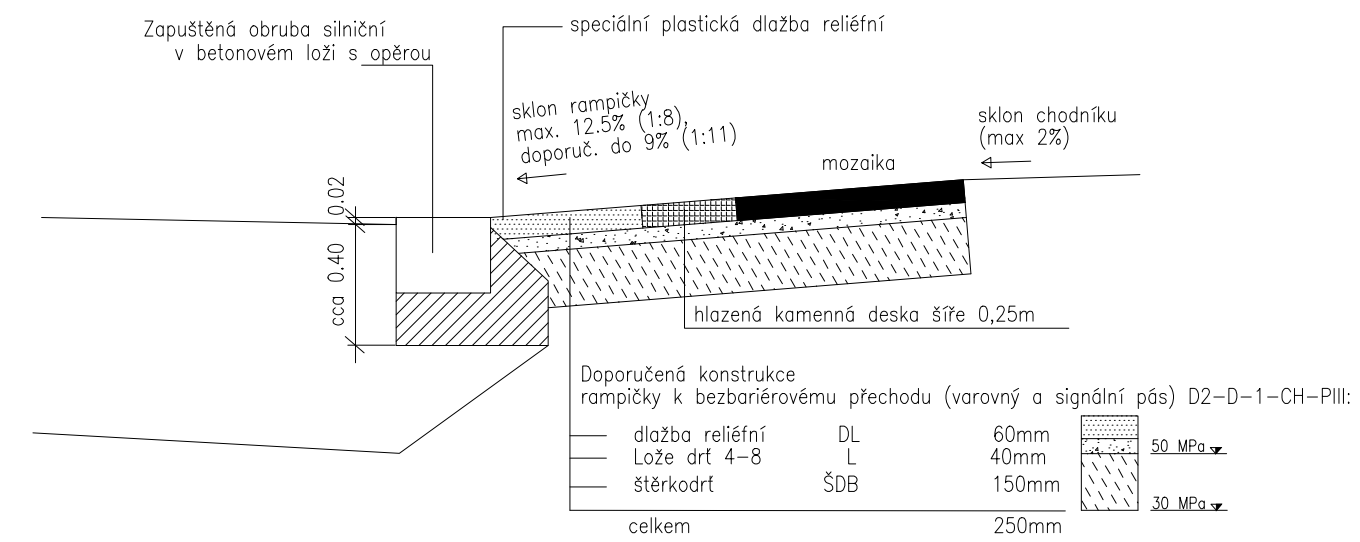
IZOMETRICKÝ POHLED PŘECHODU PRO CHODCE



IZOMETRICKÝ POHLED PŘECHODU PRO CHODCE



ŘEZ 1:20



Bpv

JTSK

ČESKÉ VYSOKÉ UČENÍ TECHNICKÉ V PRAZE
FAKULTA DOPRAVNÍ
DOPRAVNÍ SYSTÉMY A TECHNIKA



VYPRACOVAL:

Bc. Michal Koubek

AKCE:

STUDIE VHDNÉHO ŘEŠENÍ ULIČNÍHO PROSTORU
V ULICI PLUKOVNÍKA MRÁZE V PRAZE - HOSTIVAŘI

NÁZEV PŘÍLOHY:

BEZBARIÉROVÉ ŘEŠENÍ

MĚŘITKO:

-

DATUM:

5/2016

ČÍSLO PŘÍLOHY:

3