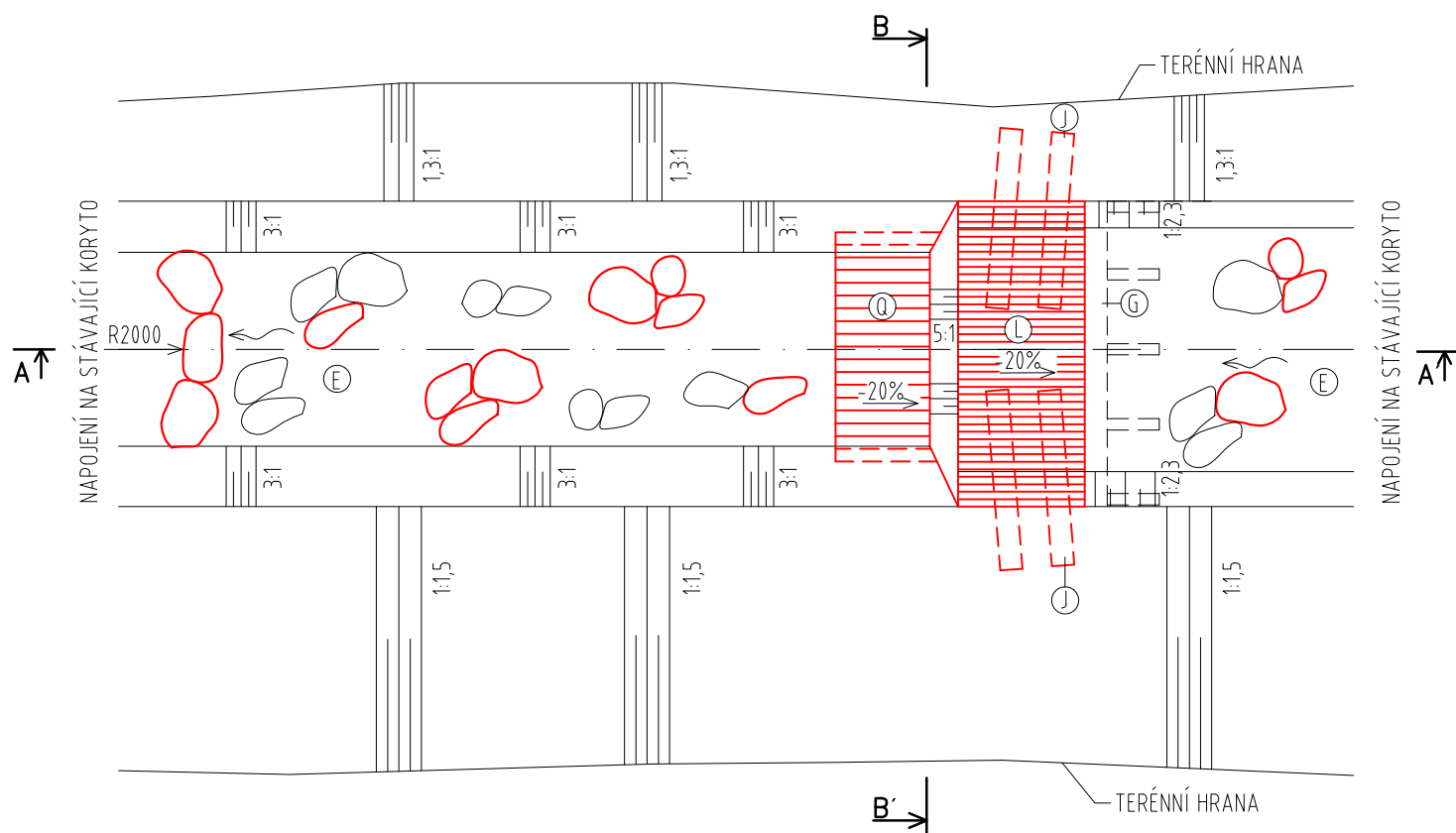
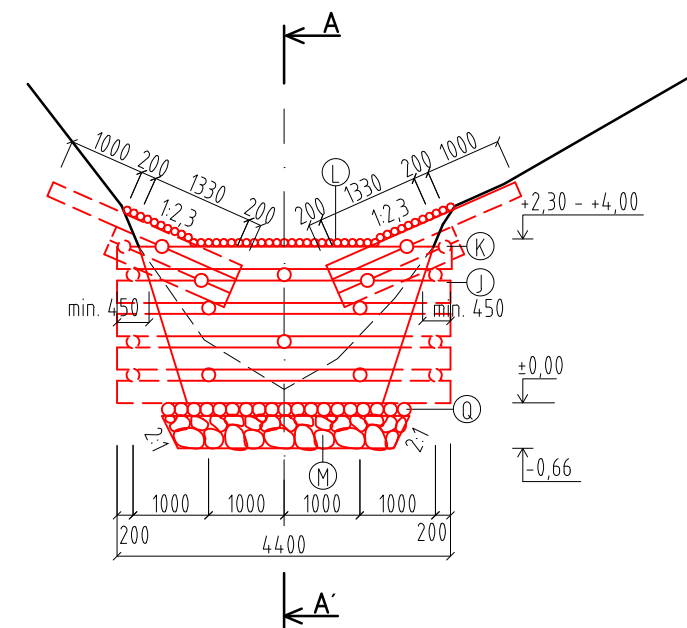


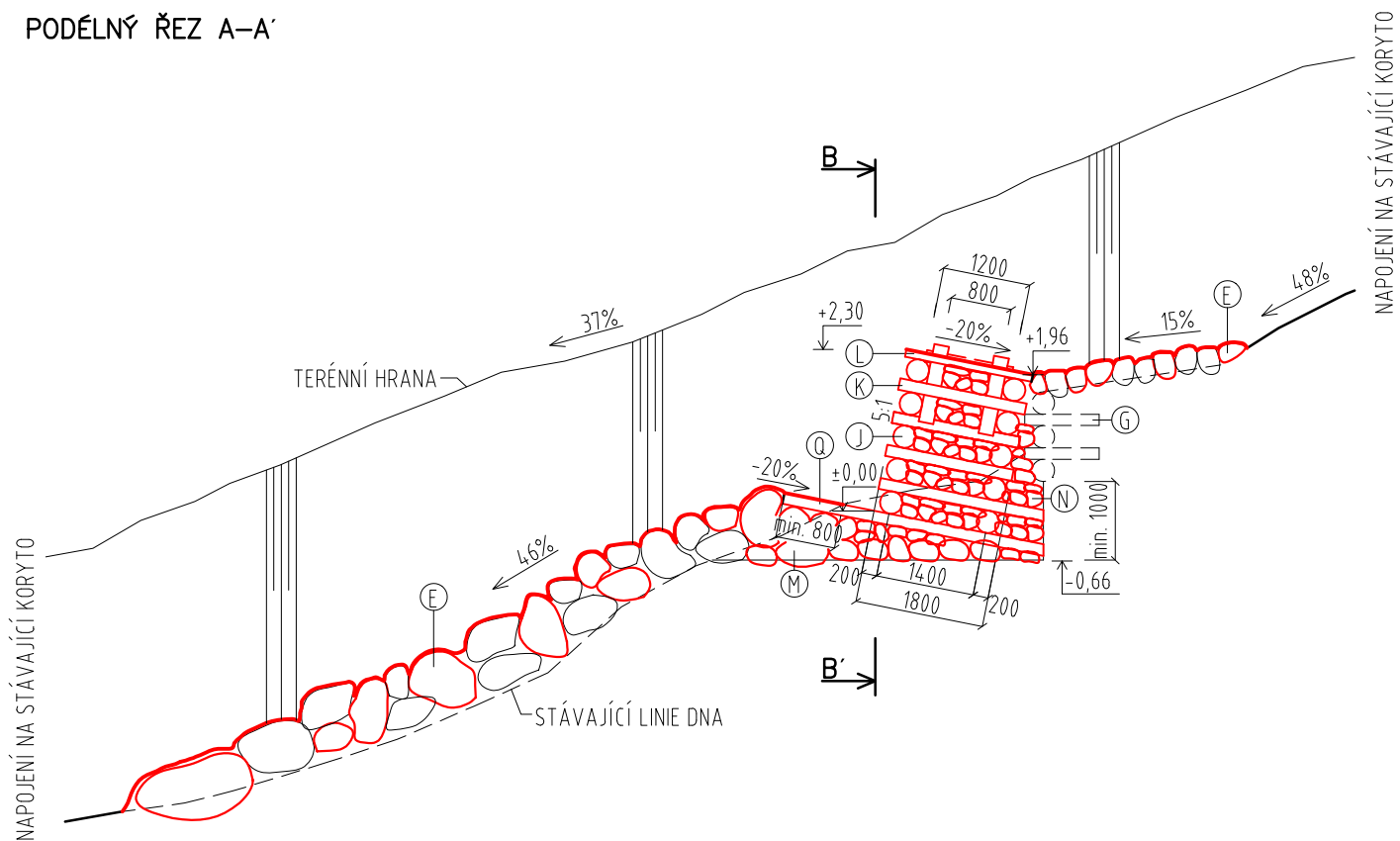
PŮDORYS



PŘÍČNÝ ŘEZ B-B'



PODÉLNÝ ŘEZ A-A'



LEGENDA

- (E) DOLOŽENÍ KAMENE DO DNA Z MÍSTNÍHO SBÍRANÉHO KAMENE, STŘ. VELIKOST KAMENE 0,40 m (MIN MĚRNÁ TÍHA 2400 kg/m<sup>3</sup>)
- (G) STÁVAJÍCÍ KONSTRUKCE PŘEHRAŽKY/STUPNĚ
- (J) PODÉLNÁ JEDLOVÁ KULATINA, D = 300 mm
- (K) PŘÍČNÁ JEDLOVÁ KULATINA, D = 150 mm
- (L) PŘELIVNÁ JEDLOVÁ KULATINA, D = 100 mm
- (M) ROVNANÝ ZÁKLADOVÝ KÁMEN Z MÍSTNÍHO SBÍRANÉHO KAMENE, STŘ. VELIKOST KAMENE 0,40 m (MIN MĚRNÁ TÍHA 2400 kg/m<sup>3</sup>)
- (N) VÝPLŇOVÝ KÁMEN DO TĚLESA PŘEHRAŽKY Z MÍSTNÍHO SBÍRANÉHO KAMENE, STŘEDNÍ VELIKOST KAMENE 0,25 m (MIN MĚRNÁ TÍHA 2400 kg/m<sup>3</sup>)
- (Q) ZAJIŠTĚNÍ KONSTRUKCE PODLAHOVOU JEDLOVOU KULATINOU, D = 100 mm

POZNÁMKY

- ±0,00 JE UMÍSTĚNA NA VZDUŠNÉM LÍCI PATY PŘEHRAŽKY
- VZHLEDEM K NEUSTÁLÉMU VÝVOJI KORYTA JSOU ROZMĚRY UVEDENÉ NA VÝKRESE ORIENTAČNÍ A MUSÍ BÝT OVĚŘENY NA MÍSTĚ STAVBY
- OPEVNĚNÍ BŘEHŮ A DNA BUDE PROVEDENO DOLOŽENÍM Z MÍSTNÍHO SBÍRANÉHO KAMENE. SKLONY BŘEHŮ A DNA BUDOU ZACHOVÁNY

OBOR	KATEDRA	JMÉNO STUDENTA	
INŽ. ŽIVOTNÍHO PROSTŘEDÍ	K143	Bc. SABINA MELHUBOVÁ	
ROČNÍK	VEDOUCÍ DIPLOMOVÉ PRÁCE		
DRUHÝ	Ing. ADAM VOKURKA, Ph.D.		
PŘEDMĚT : 143DPM – DIPLOMOVÁ PRÁCE			
ÚLOHA : STUDIE ZAHRAZENÍ STRŽE SCHÜTTINGGRABEN A HOLZSCHLAGGRABEN		FORMÁT	2x A4
		MĚŘÍTKO	1:100
		DATUM	20.5.2016
VÝKRES : DŘEVĚNÝ SRUBOVÝ STUPEŇ H5		Č. VÝKR.	11