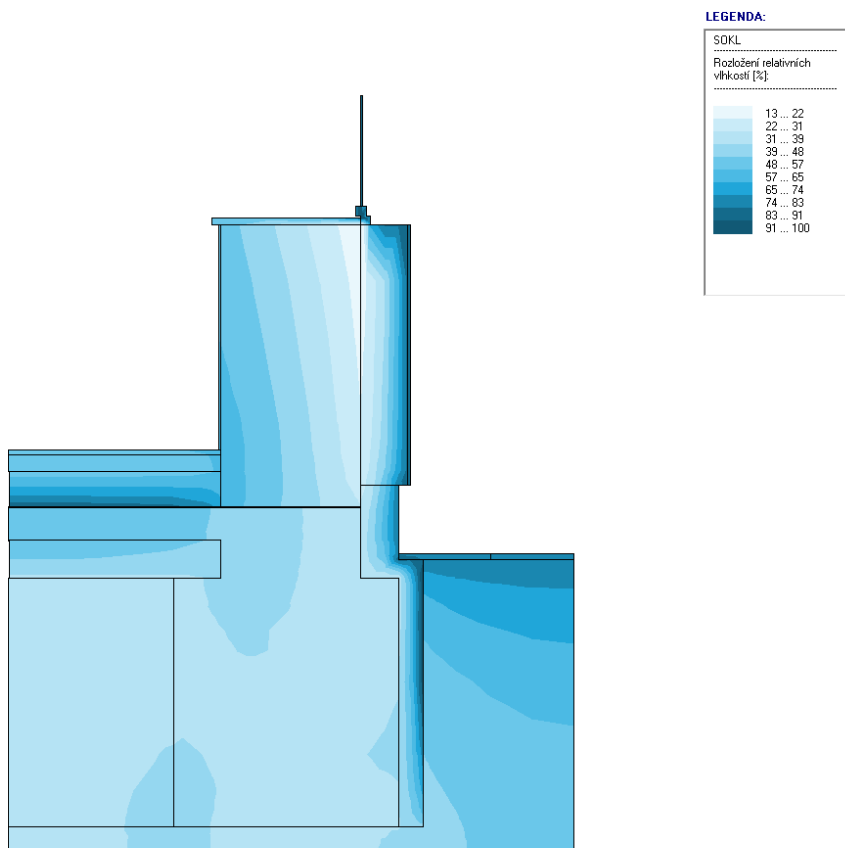
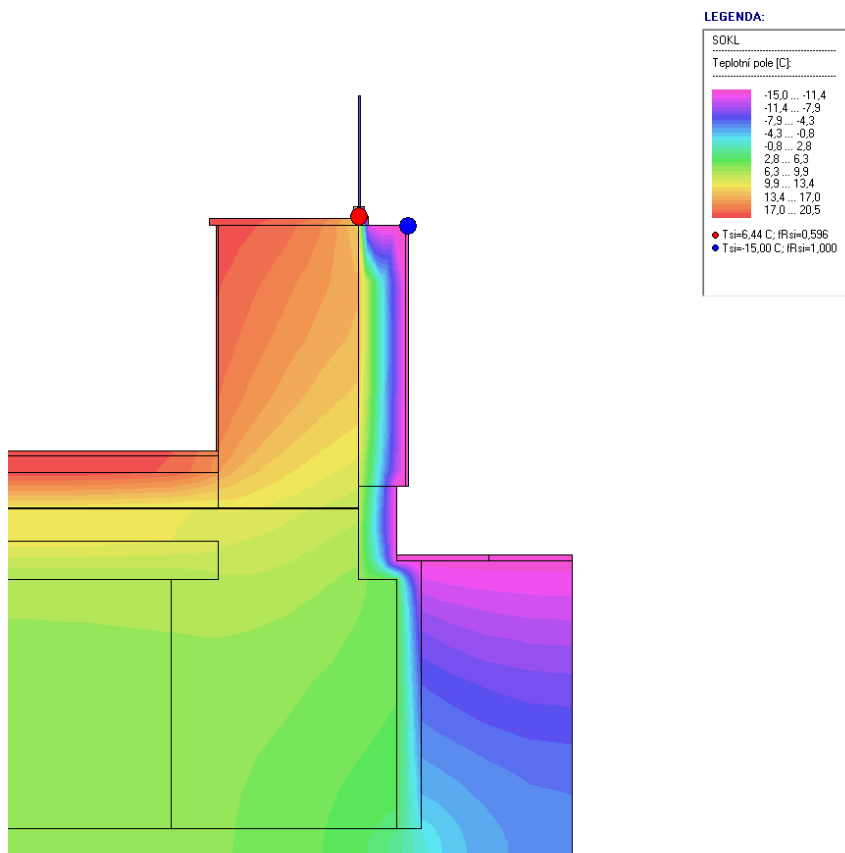
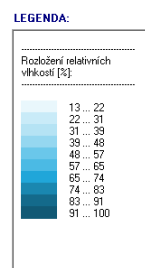
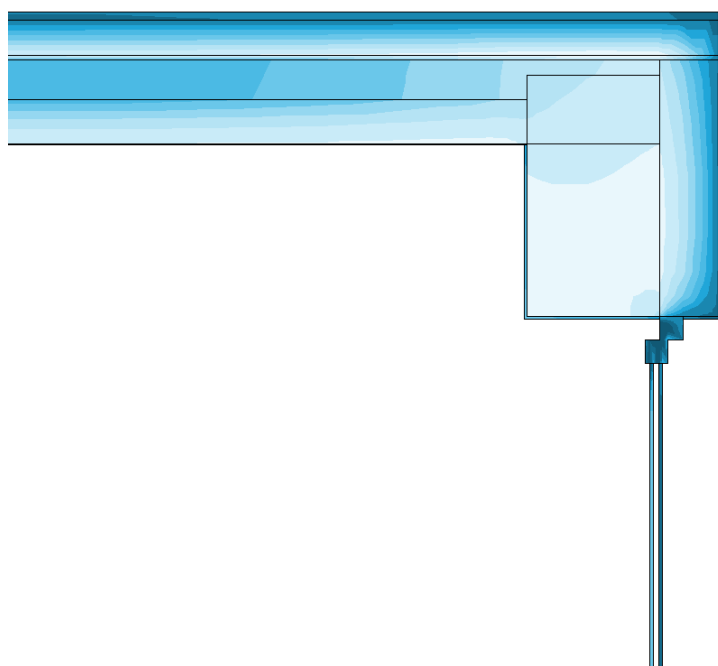
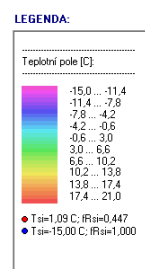
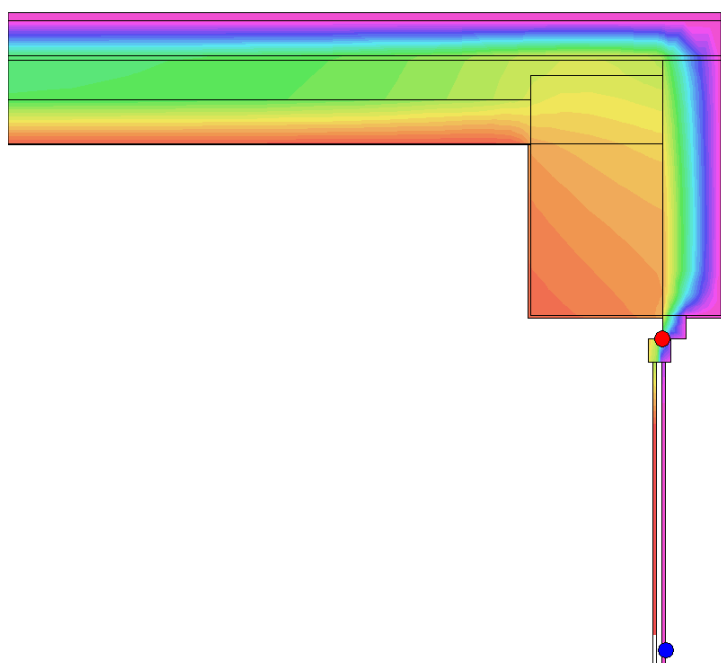


Průběh teplot a relativní vlhkosti ve stavebních detailech pomocí programu Area

Sokl

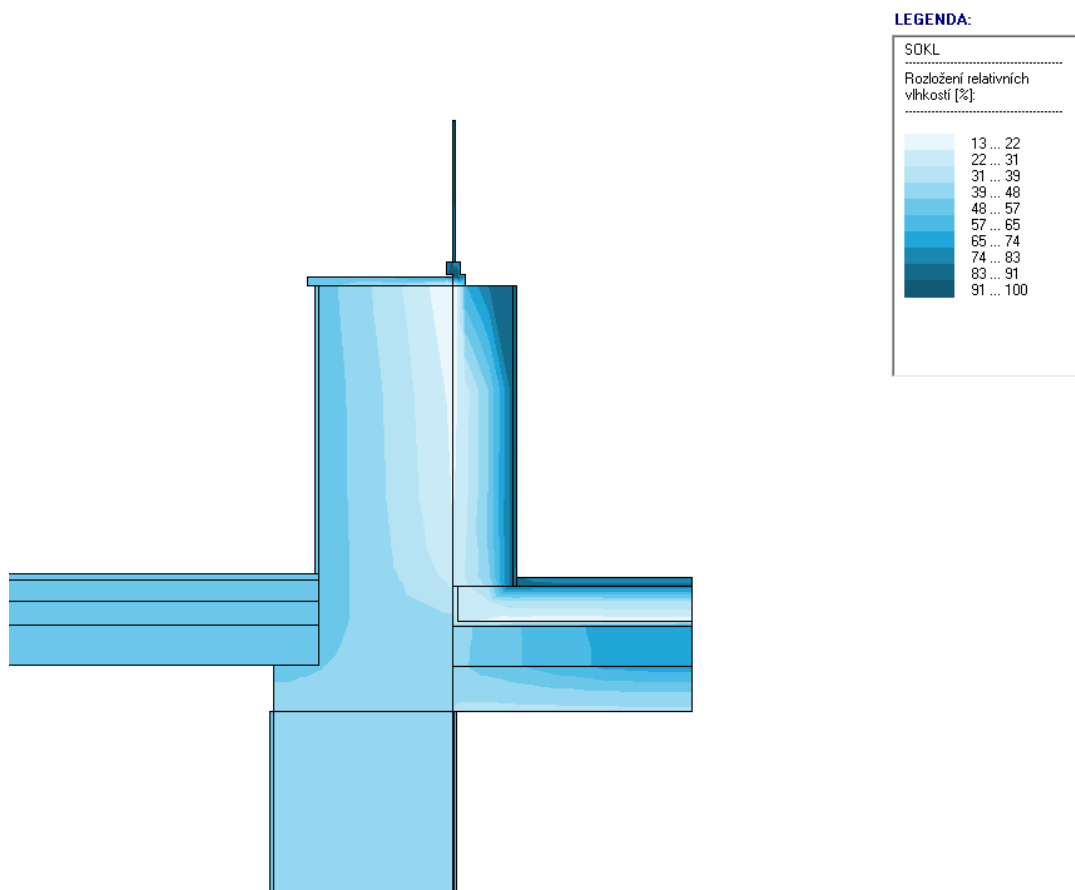
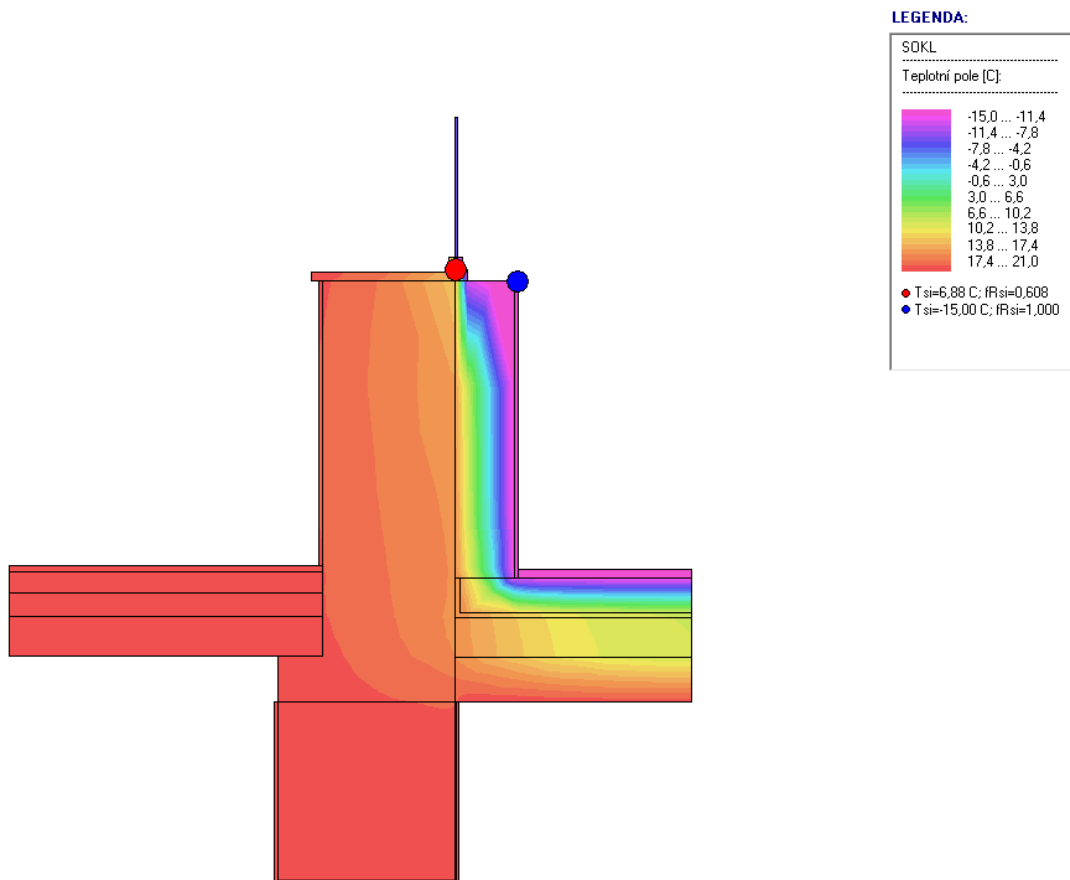


Průběh teplot a relativní vlhkosti ve stavebních detailech pomocí programu Area Nadpraží



Průběh teplot a relativní vlhkosti ve stavebních detailech pomocí programu Area

Průvlak



Průběh teplot a relativní vlhkosti ve stavebních detailech pomocí programu Area

Atika

