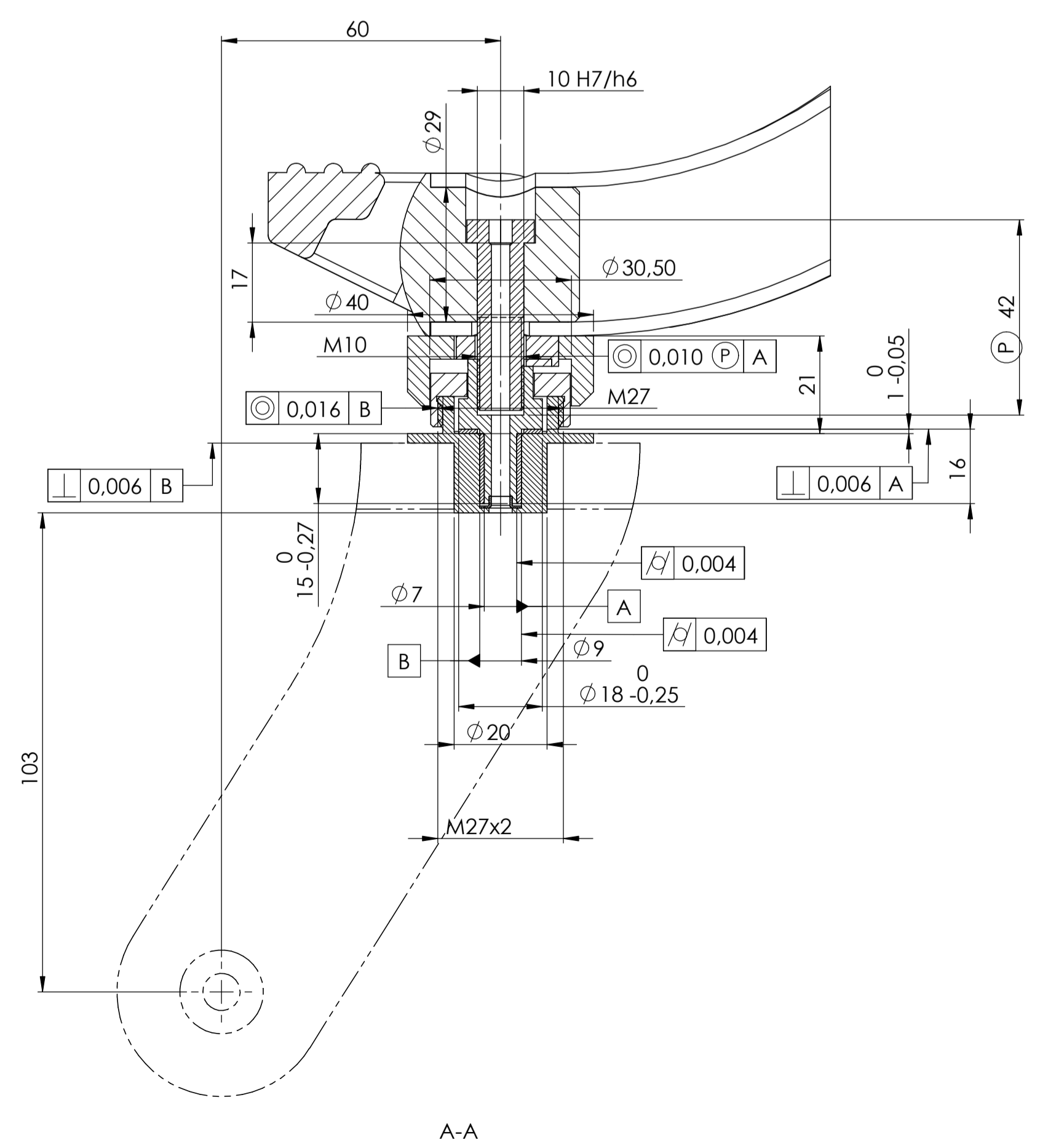
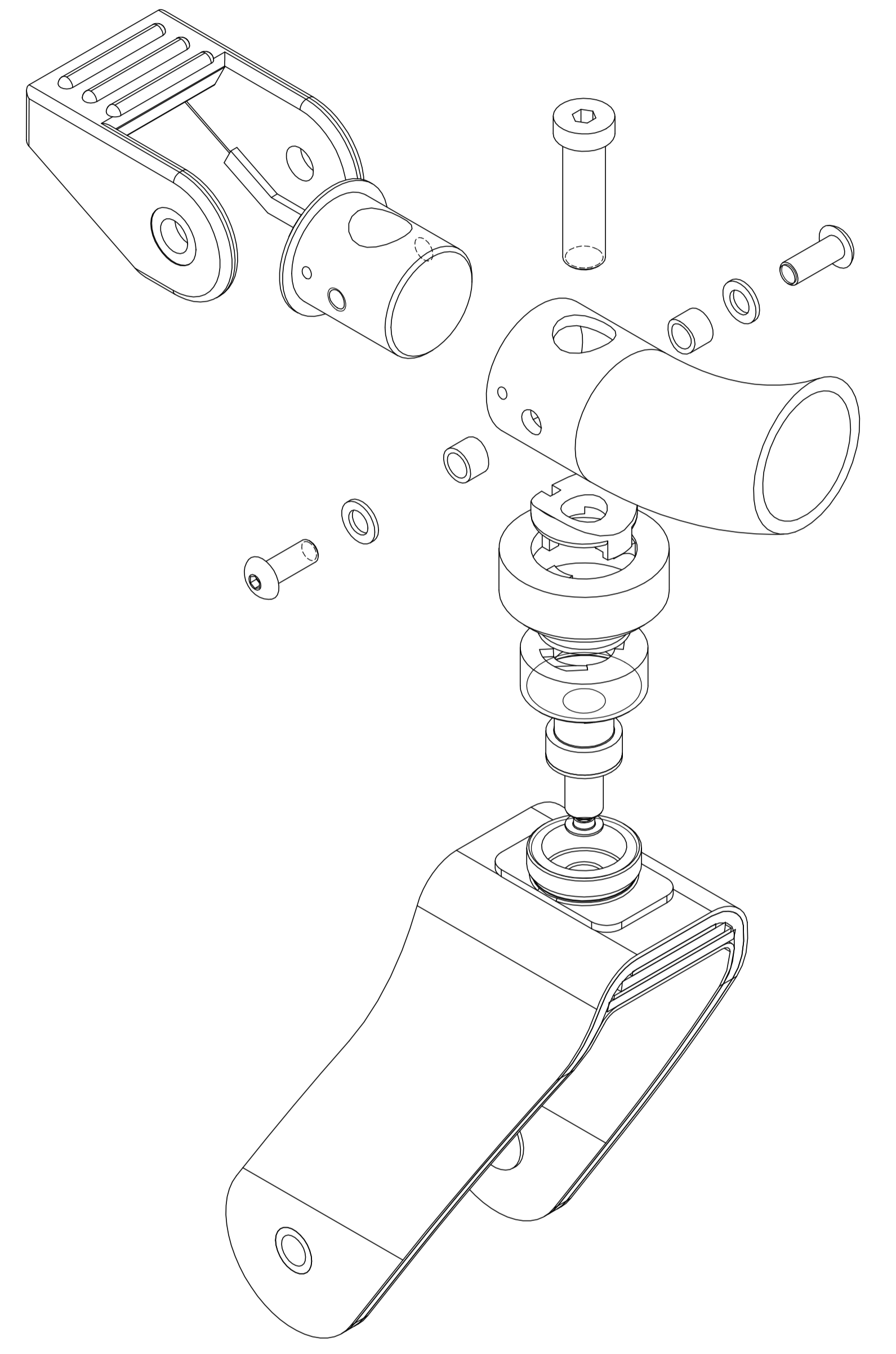


B-B
1.5:1



A-A



NAVĚH KREJČIL TECHNOL	Autor POSPÍŠIL Libor	Datum 9. 6. 2016	PŘEZK. SCHVÁLU	Podoba	Datum	HMŮŽNOST KUSOVNIK	WĚRNO kg	1:1
ČESKÉ VYSOKÉ UČENÍ TECHNICKÉ V PRAZE FAKULTA STROJNÍ						NAZEV UCHYCENÍ	TYP.	
						ČÍSLO VÝKRESU		