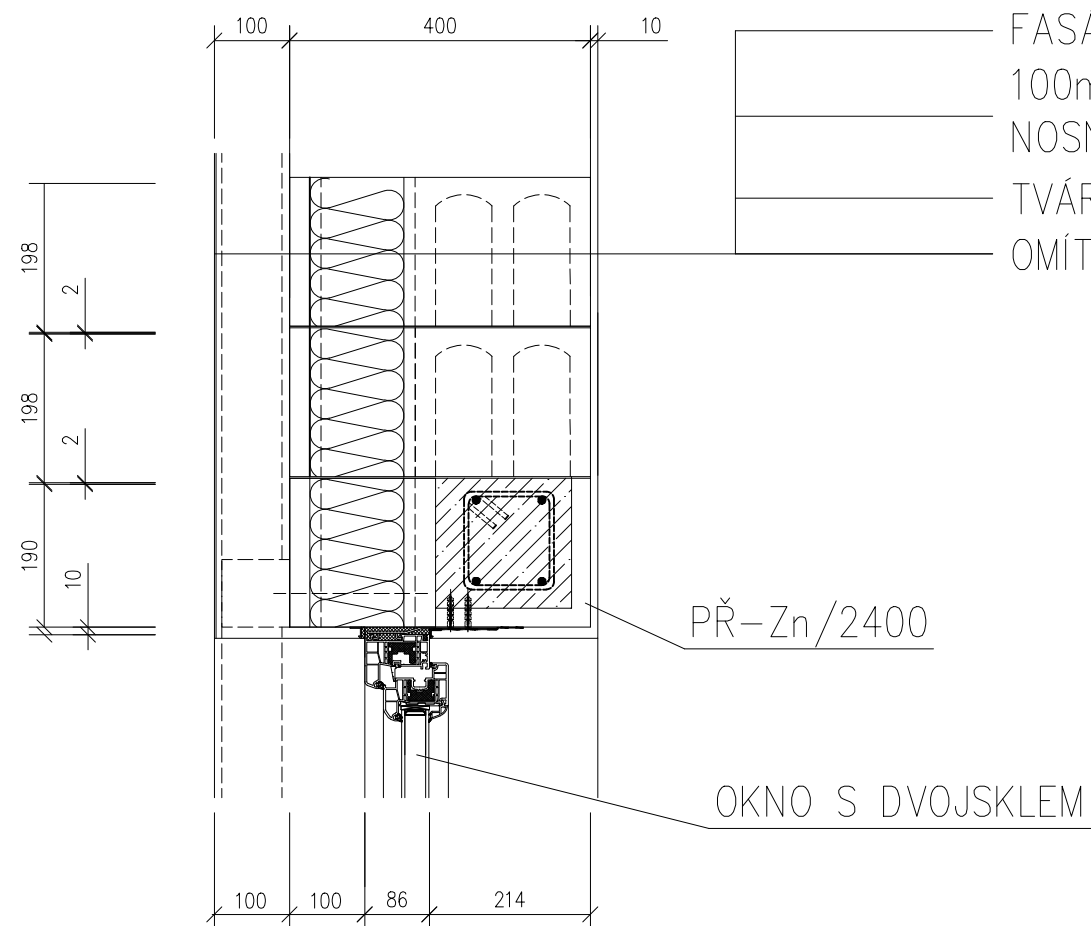


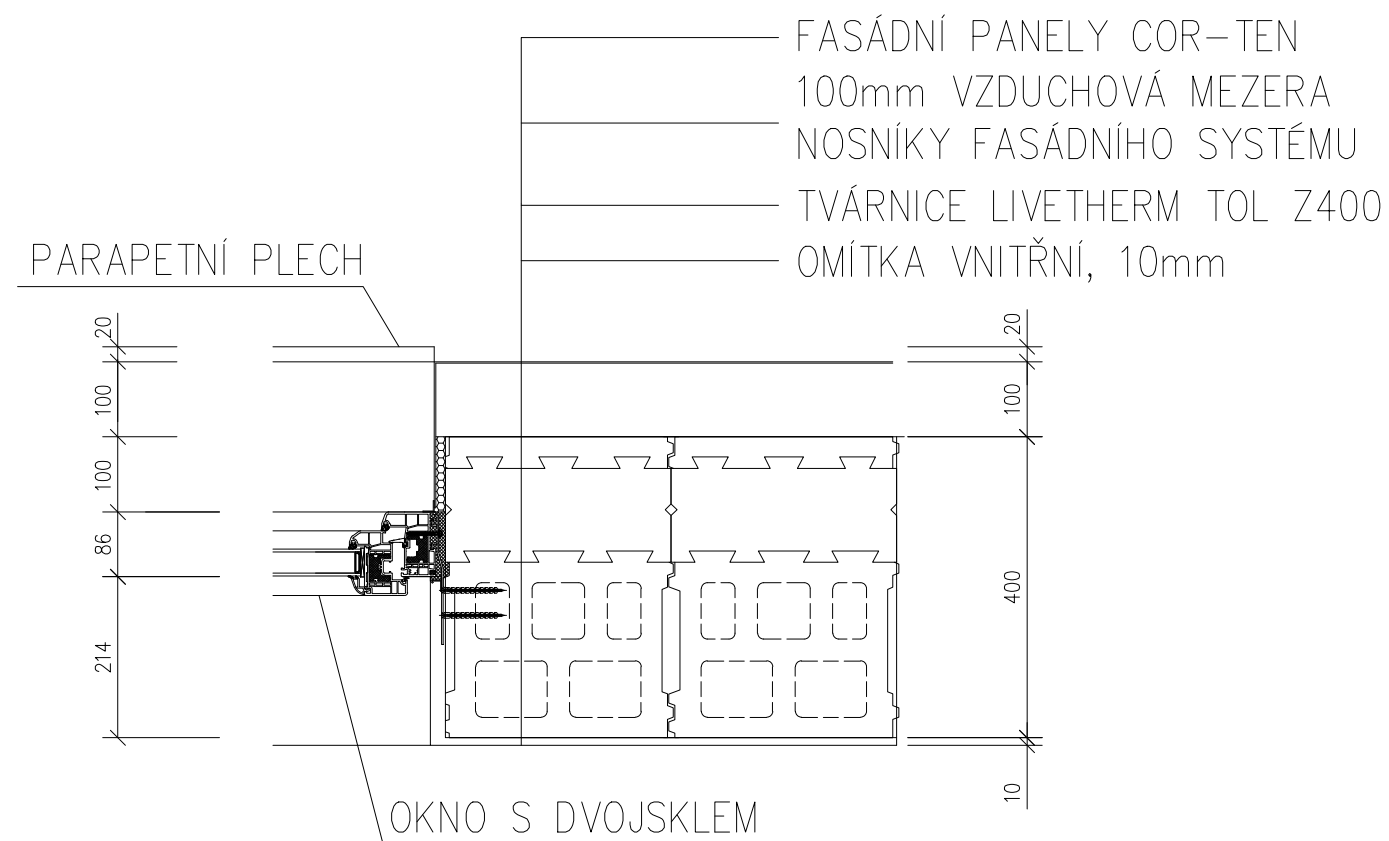
DETAIL A

M 1:10

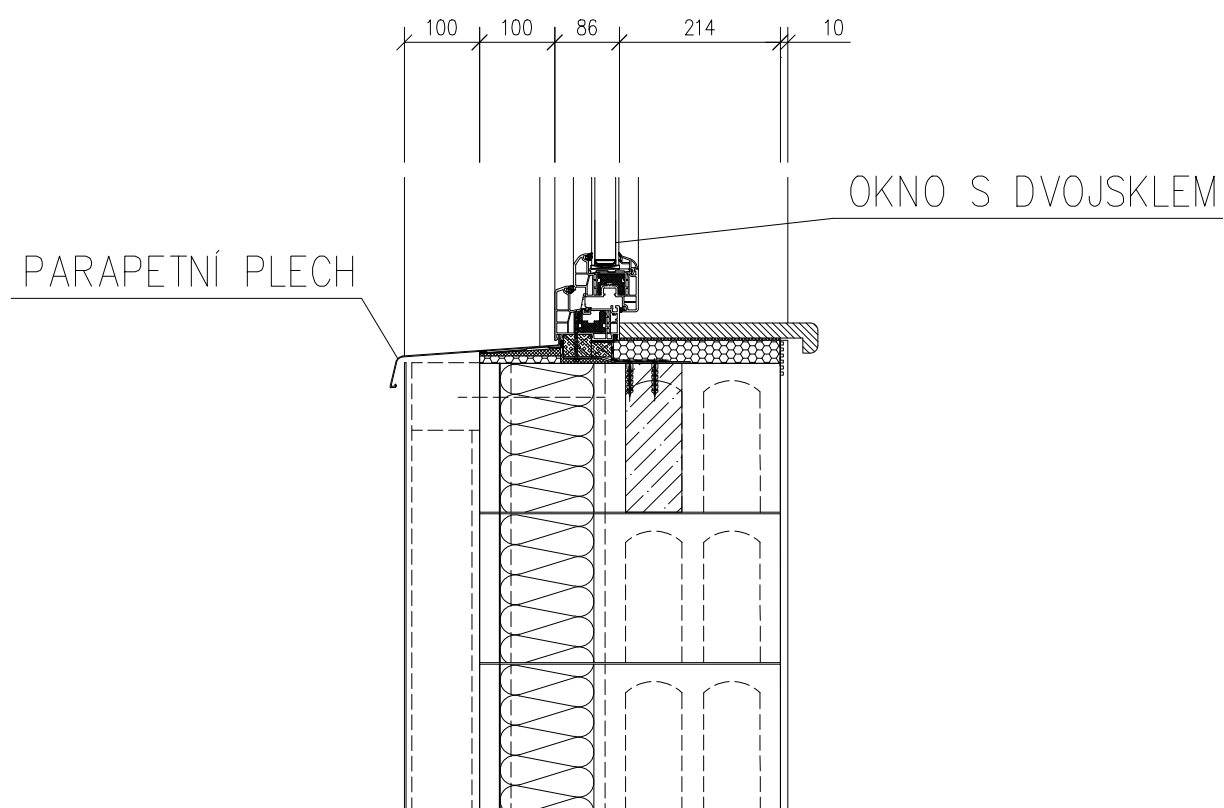
NADPRAŽÍ



OSTĚNÍ



PARAPET



STUDIJNÍ OBOR	KATEDRA	JMÉNO STUDENTA		
KONSTRUKCE POZEMNÍCH STAVEB	K124 KONSTRUKCE POZEMNÍCH STAVEB	LUKÁŠ HRADEČNÝ		
AKADEMICKÝ ROK	VYUČUJÍCÍ			
2015/2016	ING. ANNA LOUNKOVÁ, CSC.			
AKCE			FORMÁT	A3
BAKALÁŘSKÁ PRÁCE			MĚŘITKO	1:10
PROJEKT PŘÍSTAVBY RODINNÉHO DOMU V PRAZE LIBOČI			DATUM	5/2016
OBSAH			ČÍSLO VÝKRESU	D.1.1.12
DETAIL A				