

Sousední nevytápěný prostor

10 °C

5
os2

4
os1

7
os2

6
os1

36000

1
os1

3
os2

A

Venkovní prostor

18 °C

2
0023

12
0021

11
ns1

13
0022

KZ 60000/1050-P

KZ 60000/1050-P

KZ 60000/1050-P

KZ 60000/1050-P

KZ 60000/1050-P

KZ 2000/1050-P

1
os1

3
os2

16
ns1

14
ns1

15
0022

14
ns1

11
ns1

Sousední vytápěný prostor

18 °C

A

Teplotní spád otopné soustavy 90 / 70 °C

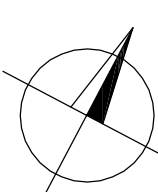
Vypracováno dle projektové dokumentace firmy Kotrbatý s.r.o.

Sousední nevytápěný prostor

5 °C

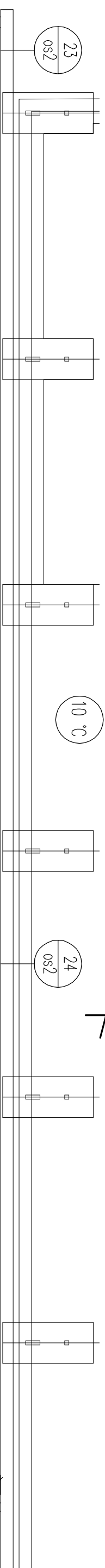
TOPNÁ VODA - PŘÍVODNÍ 90°C

TOPNÁ VODA - VRÁTNÁ 70°C

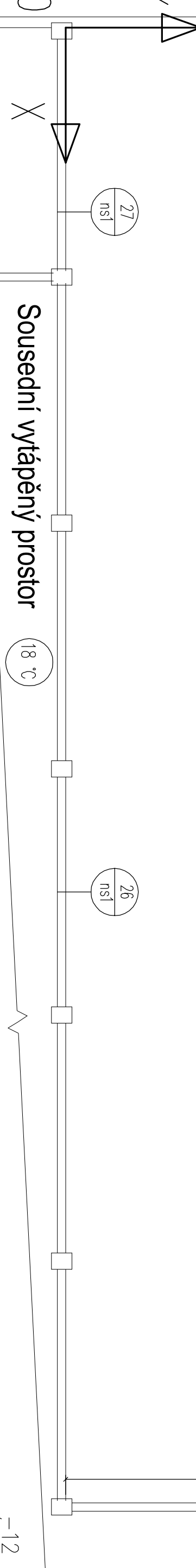
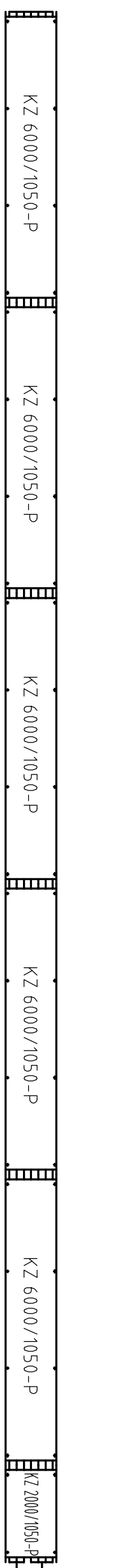
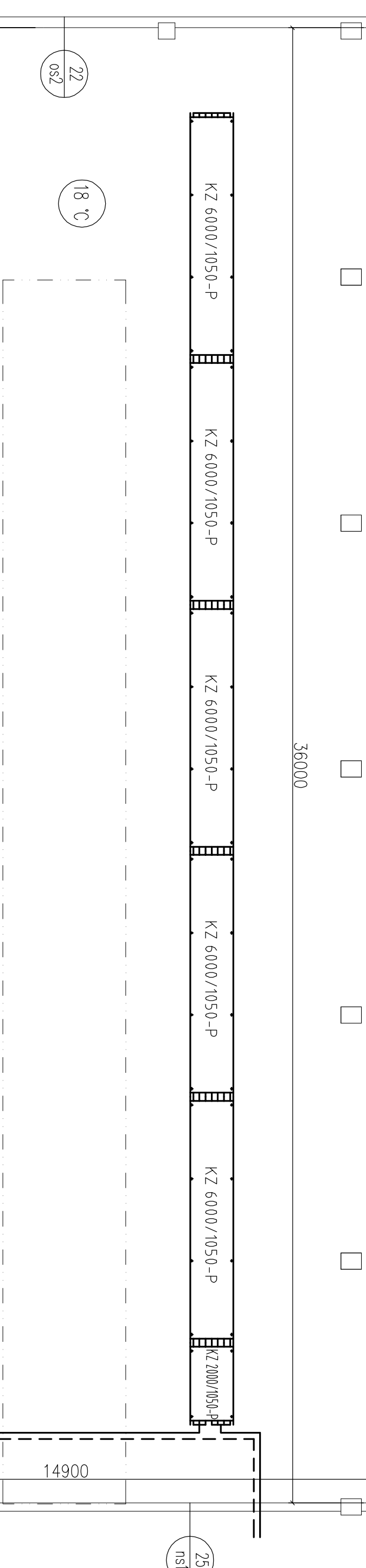


Zpracoval Jan VÍŠA	Investor MEVA a.s. Na Urbance 632 413 01 Roudnice nad Labem	Místo stavby MEVA a.s. – dříve Chalčického 1228 413 01 Roudnice nad Labem	Datum 8.1.2016
Označení konstrukcí – půdorys 1.NP			Formát A3
– spodní část			Výkres číslo 4-TŽP-2016-1

Sousední nevytápěný prostor



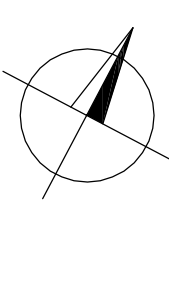
Venkovní prostor



Sousední
nevytápěný
prostor

5 °C

A



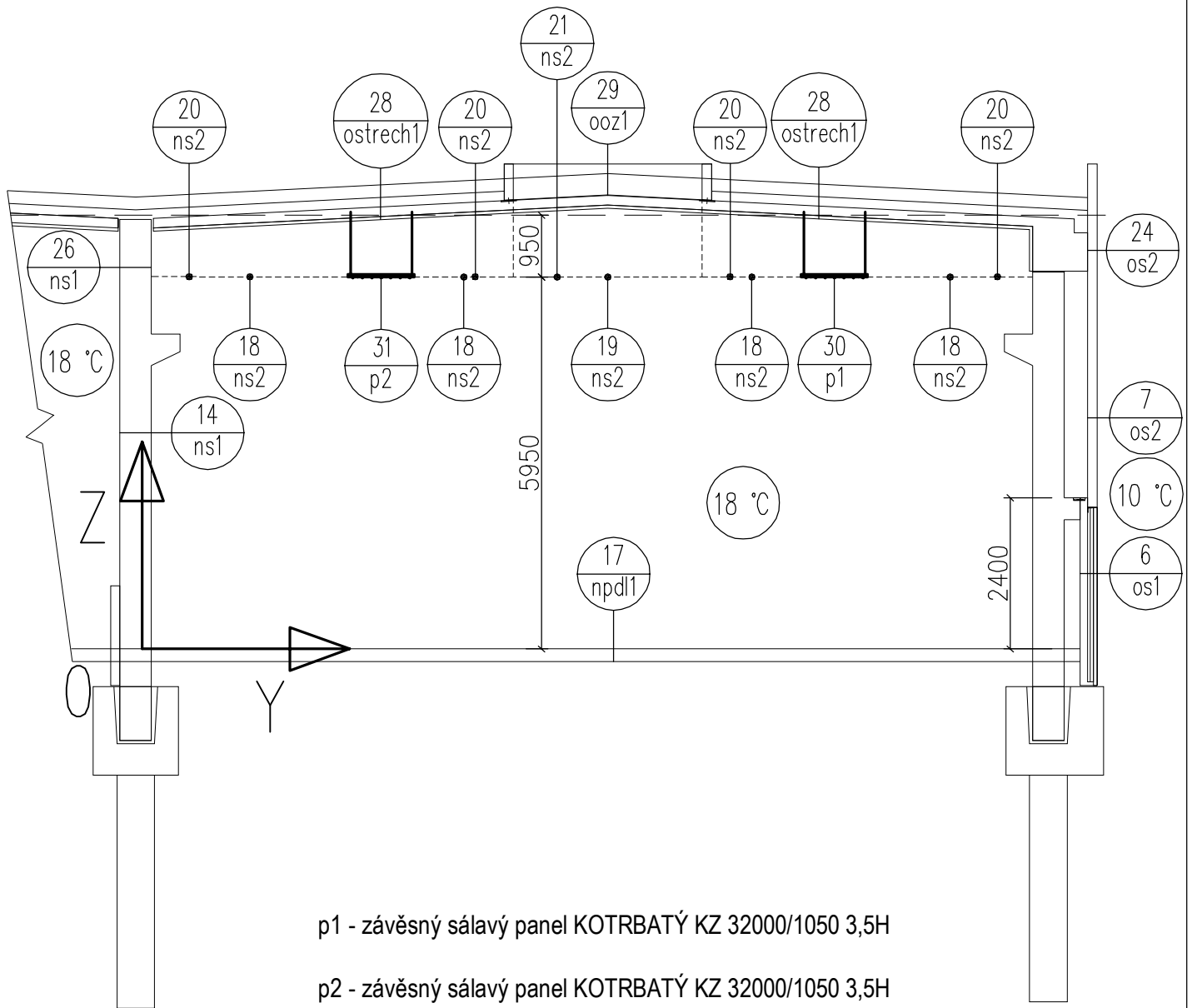
Teplotní spád otopné soustavy 90 / 70 °C

Vypracováno dle projektové dokumentace firmy Kotrbáč s.r.o.

Zpracoval Jan VÍŠA	Investor MEVA a.s. Na Urbance 632 413 01 Roudnice nad Labem	Místo stavby MEVA a.s. – dříve Chalčického 1228 413 01 Roudnice nad Labem	Datum 8.1.2016
Označení konstrukcí – půdorys 1.NP – horní část			M 1:100
			Formát A3
			Výkres číslo 4-TŽP-2016-2

TOPNÁ VODA - PŘÍVODNÍ 90°C

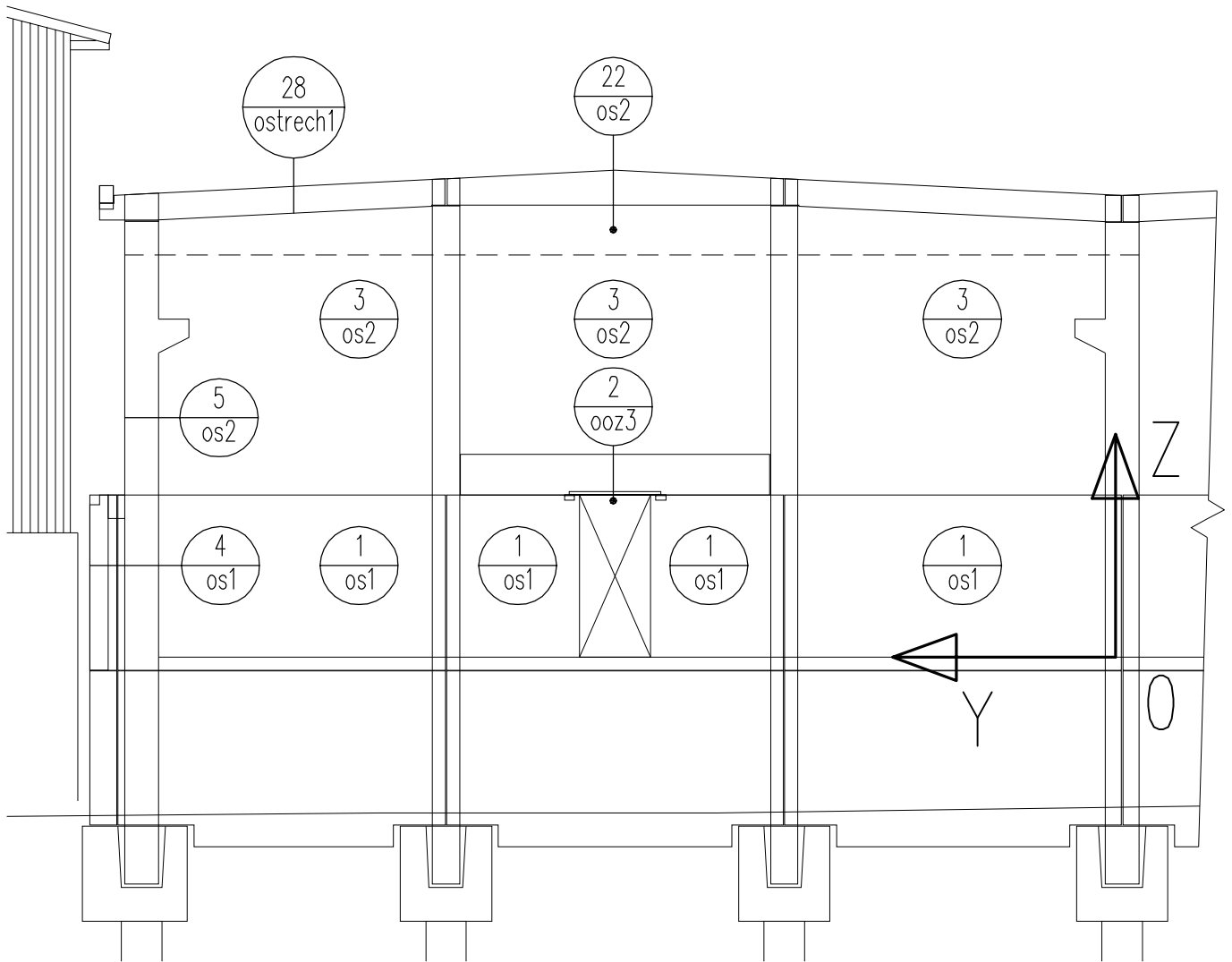
TOPNÁ VODA - VRÁTNÁ 70°C



Teplotní spád otopné soustavy 90 /70 °C

Vypracováno dle projektové dokumentace firmy Kotrbatý s.r.o.

Zpracoval Jan Víša	Investor MEVA a.s. Na Urbance 632 413 01 Roudnice nad Labem	Místo stavby MEVA a.s. – divize Bezděkov Chelčického 1228 413 01 Roudnice nad Labem	Datum 8.1.2016
			M 1:100
Označení konstrukcí – řez A-A			Formát A4
			Výkres číslo 4-TŽP-2016-3



Teplotní spád otopné soustavy 90 /70 °C

Vypracováno dle projektové dokumentace firmy Kotrbatý s.r.o.

Zpracoval Jan Víša	Investor MEVA a.s. Na Urbance 632 413 01 Roudnice nad Labem	Místo stavby MEVA a.s. – divize Bezděkov Chelčického 1228 413 01 Roudnice nad Labem	Datum 8.1.2016
			M 1:100
Označení konstrukcí – severní pohled			Formát A4
			Výkres číslo 4–TŽP–2016–4