

BAKALÁŘSKÁ PRÁCE

4. Příloha - Výkresová dokumentace

Studijní program: Stavební inženýrství

Studijní obor: Konstrukce pozemních staveb

Zadávací katedra: Katedra ocelových a dřevěných konstrukcí

Předmět: 134BAPC

Vedoucí práce: prof. Ing. František Wald, CSc.

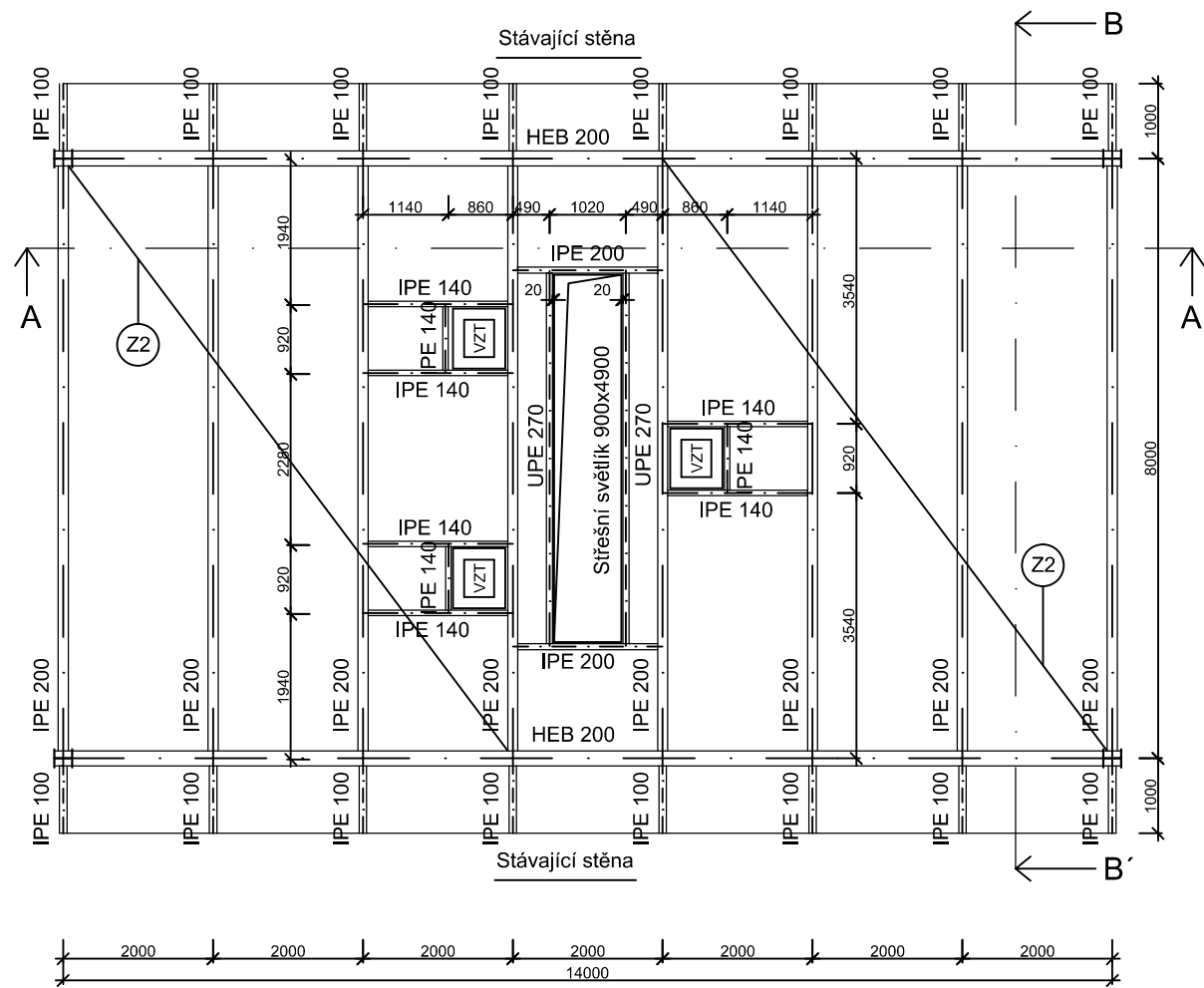
Vypracoval: David Rychnavský

Datum: Květen 2016

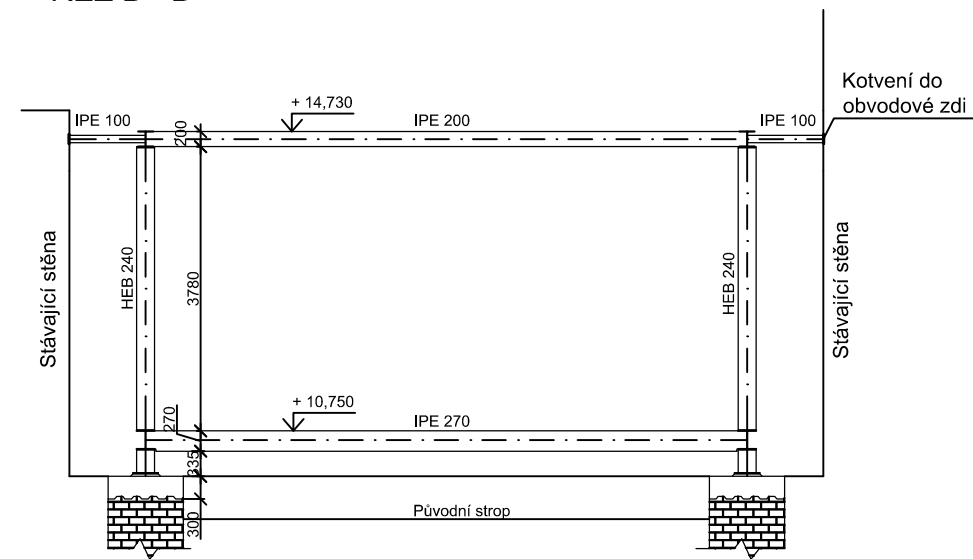
Obsah:

1. Dispozice střechy: A3, 1:100
2. Dispozice stropu: A3, 1:100
3. Detail - Přípoje nosníků k pasům: A4, 1:5
4. Detail D1 - Přípoj diagonály ke sloupu: A4, 1:10
5. Detail D2 - Ocelová noha s patkou, A4, 1:10
6. Detail D3 - Rámový roh, A4, 1:5

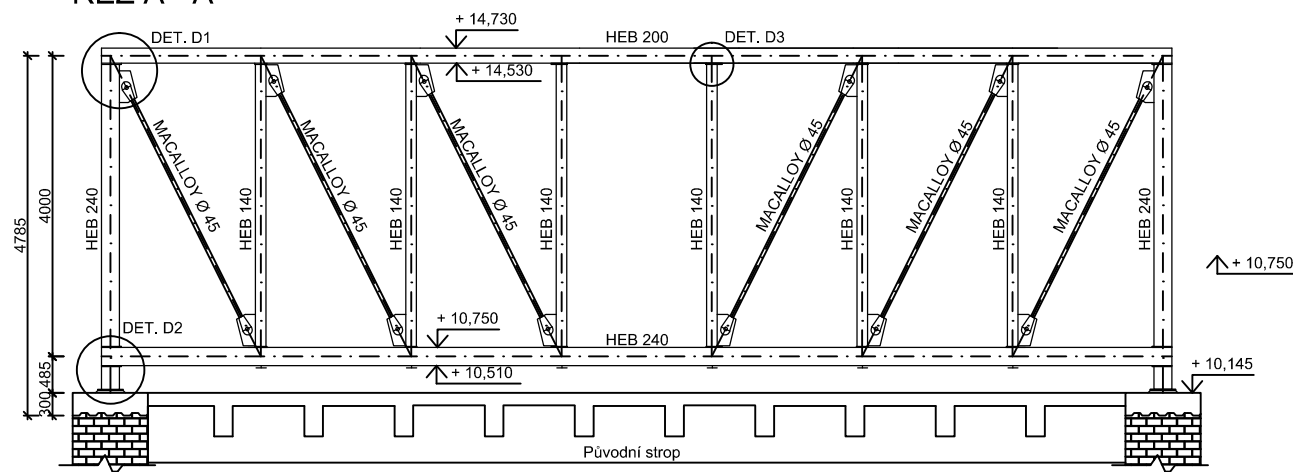
PŮDORYS STŘECHY + 14,730



ŘEZ B - B'



ŘEZ A - A'



VZT: Průdch pro vzduchotechniku

Z2: Železobetonová střešní deska s kari sítí KH 20, tl. 70 mm, sprážená s nosníkem 32 trny po 250 mm

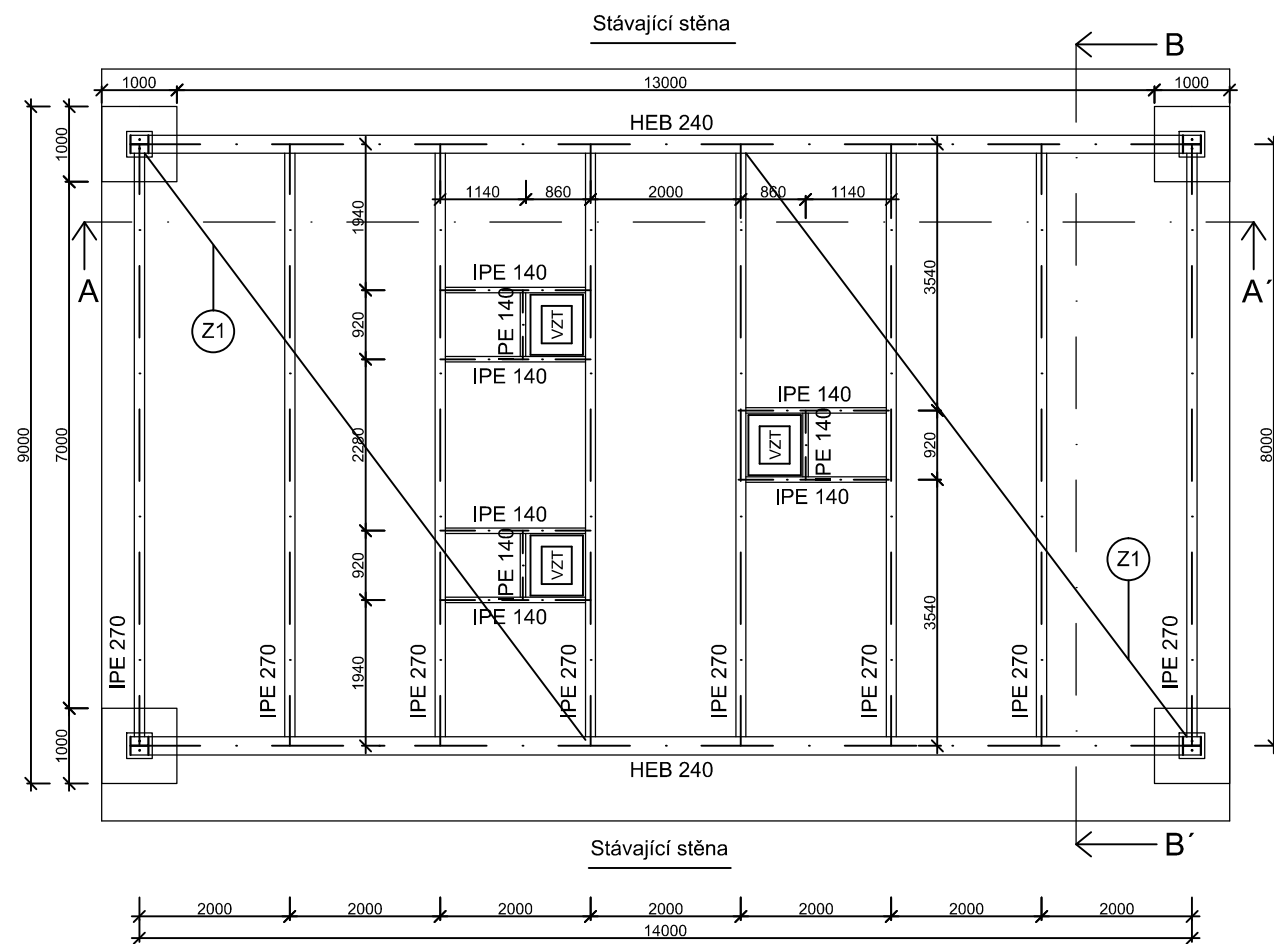
OCEL: S355 - IPE
S235 - HEB

BETON: C 20/25

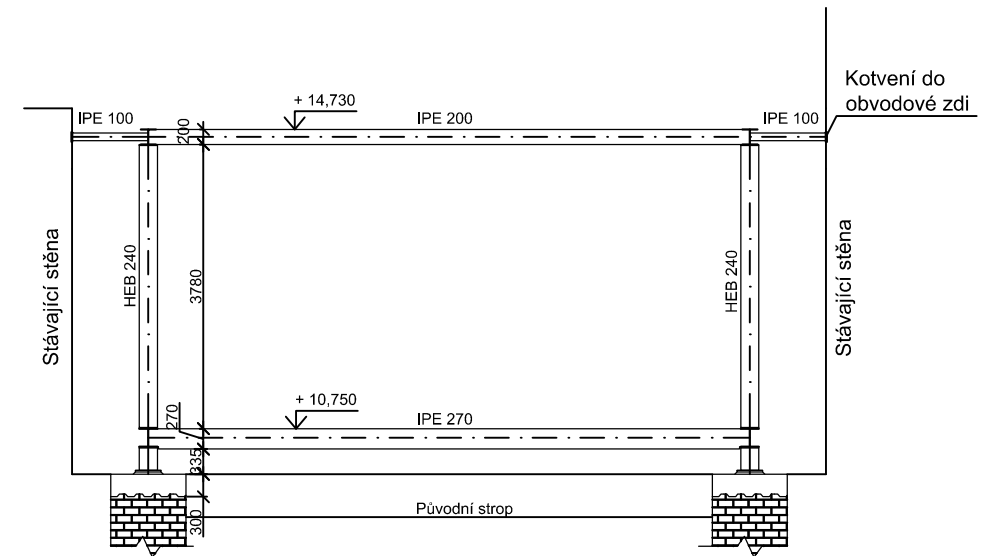
Katedra:	Katedra ocelových a dřevěných konstrukcí			
Ročník:	Čtvrtý			
Vedoucí práce:	prof. Ing. František Wald, CSc.			
Jméno:	DAVID RYCHNAVSKÝ			
Předmět:	BAKALÁŘSKÁ PRÁCE			
Výkres:	DISPOZICE STŘECHY			
Měřítko:	1:100	Č. přílohy	1	
Formát:	A3		Skupina:	22
			Datum:	17.5.2016



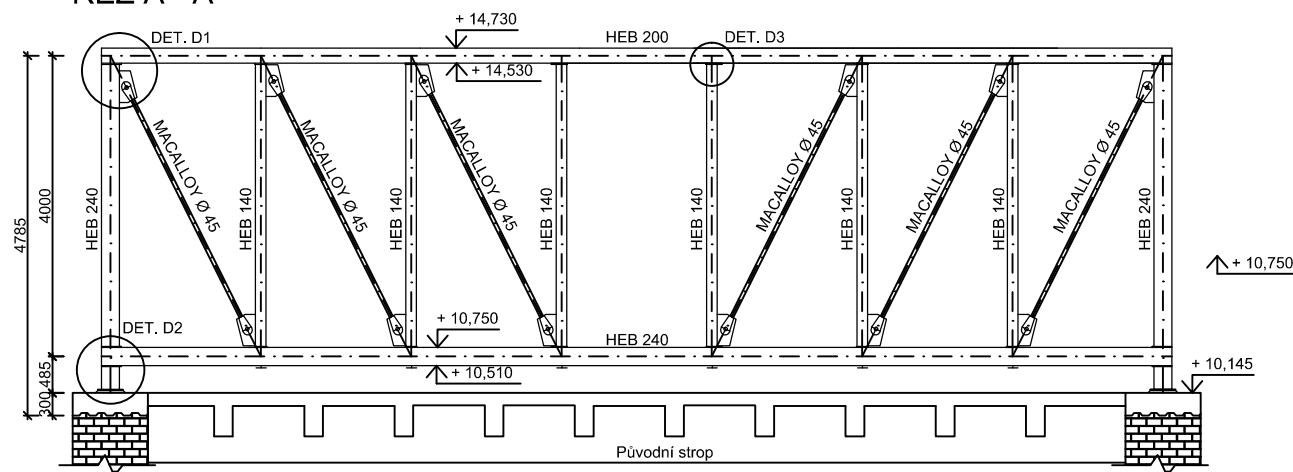
PŮDORYS STROPU + 10,750



ŘEZ B - B'



ŘEZ A - A'




VZT: Průduch pro vzduchotechniku

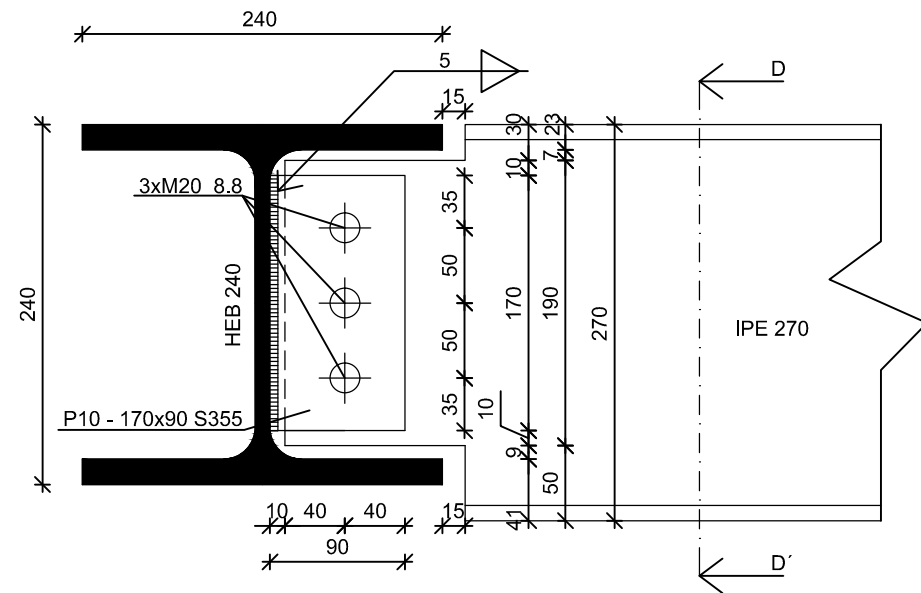
Z1: Železobetonová stropní deska s kari sítí KH 20, tl. 100 mm, spřažená s nosníkem 32 trny po 250 mm

OCEL: S355 - IPE
S235 - HEB

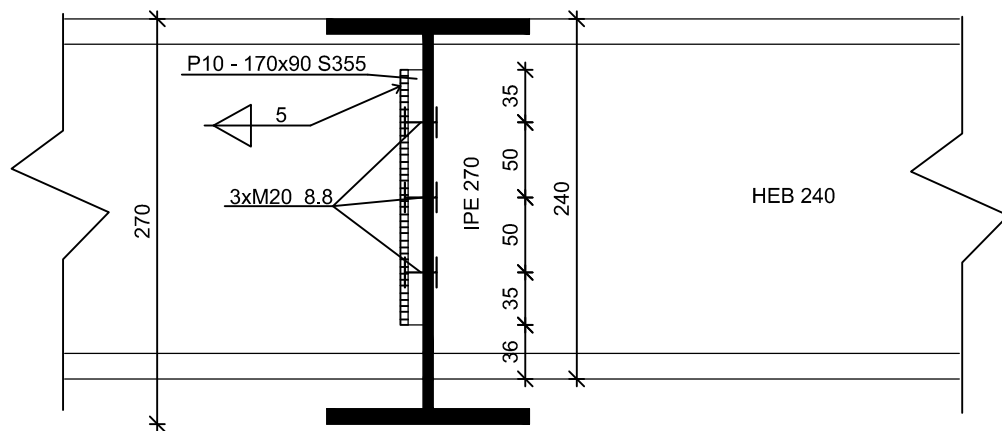
BETON: C 20/25

Katedra:	Katedra ocelových a dřevěných konstrukcí		
Ročník:	Čtvrtý		
Vedoucí práce:	prof. Ing. František Wald, CSc.		
Jméno:	DAVID RYCHNAVSKÝ		
Předmět:	BAKALÁŘSKÁ PRÁCE		
Výkres:	DISPOZICE STROPU		Formát: A3
Měřítko:	1:100	Č. přílohy: 2	Skupina: 22
			Datum: 17.5.2016

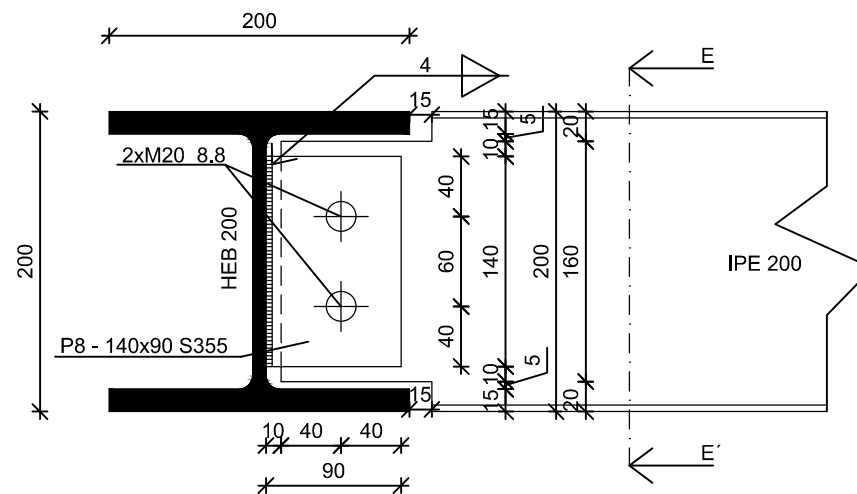
PŘÍPOJ STROPNÍHO NOSNÍKU DESKOU NA STOJINĚ K SPODNÍMU PASU



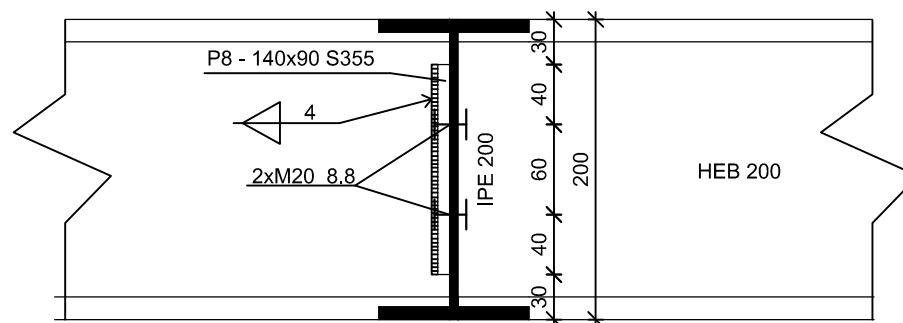
ŘEZ D - D'



PŘÍPOJ STŘEŠNÍHO NOSNÍKU DESKOU NA STOJINĚ K HORNÍMU PASU

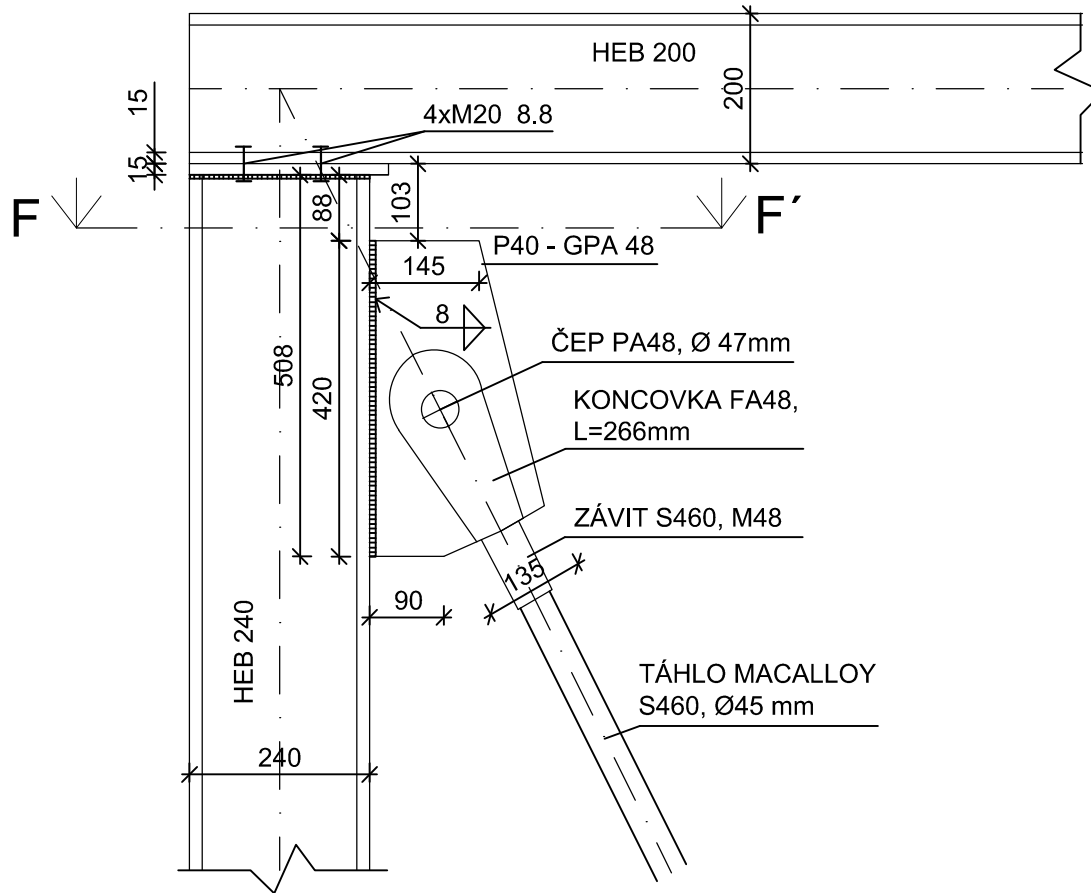


ŘEZ E - E'

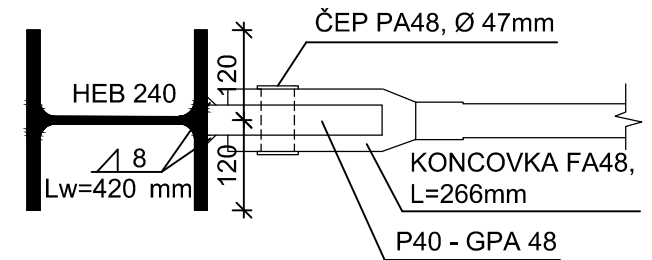


Katedra:	Katedra ocelových a dřevěných konstrukcí		
Ročník:	Čtvrtý		
Vedoucí práce:	prof. Ing. František Wald, CSc.		
Jméno:	DAVID RYCHNAVSKÝ		
Předmět:	BAKALÁŘSKÁ PRÁCE		
Výkres:	DETAIL - PŘÍPOJE NOSNÍKŮ K PASŮM	Formát: A4	
	Měřítko: 1:5	Č. přílohy: 3	Skupina: 22
			Datum: 17.5.2016

DETAIL D1 - PŘÍPOJ DIAGONÁLY KE SLOUPU

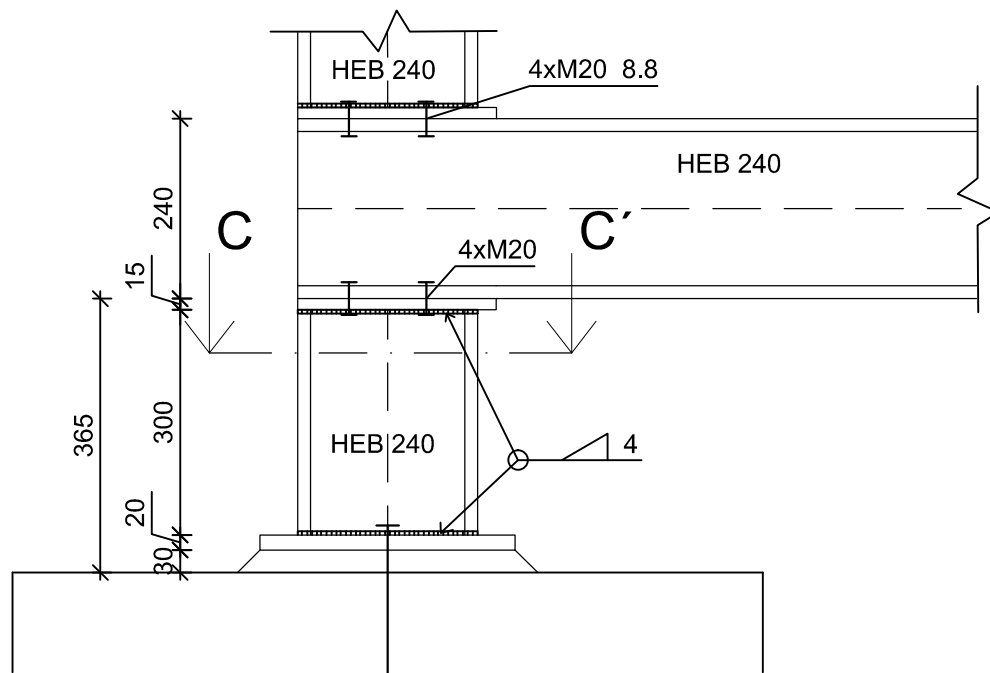


ŘEZ F - F'

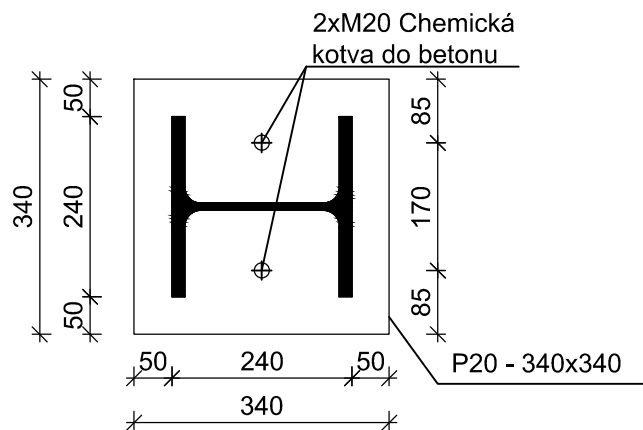


Katedra:	Katedra ocelových a dřevěných konstrukcí			
Ročník:	Čtvrtý			
Vedoucí práce:	prof. Ing. František Wald, CSc.			
Jméno:	DAVID RYCHNAVSKÝ			
Předmět:	BAKALÁŘSKÁ PRÁCE			
Výkres:	DETAIL D1 – PŘÍPOJ DIAGONÁLY KE SLOUPU	Formát:	A4	
	Mřížka:	1:10	Č. přílohy:	4
			Skupina:	22
			Datum:	17.5.2016

DETAIL D2 - OCELOVÁ NOHA S PATKOU

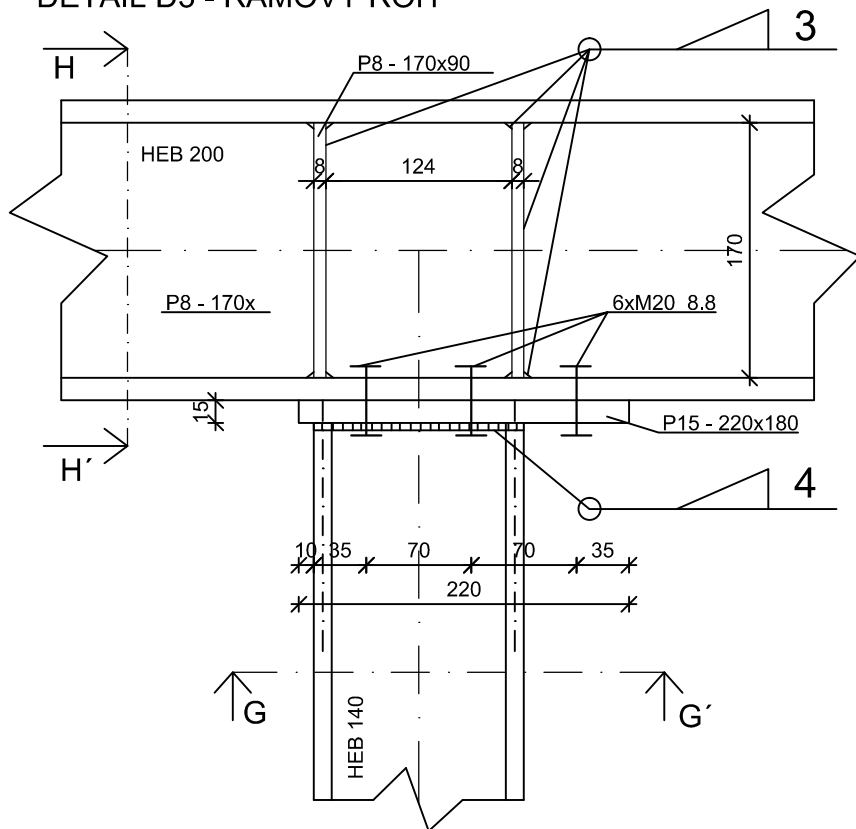


ŘEZ C - C'

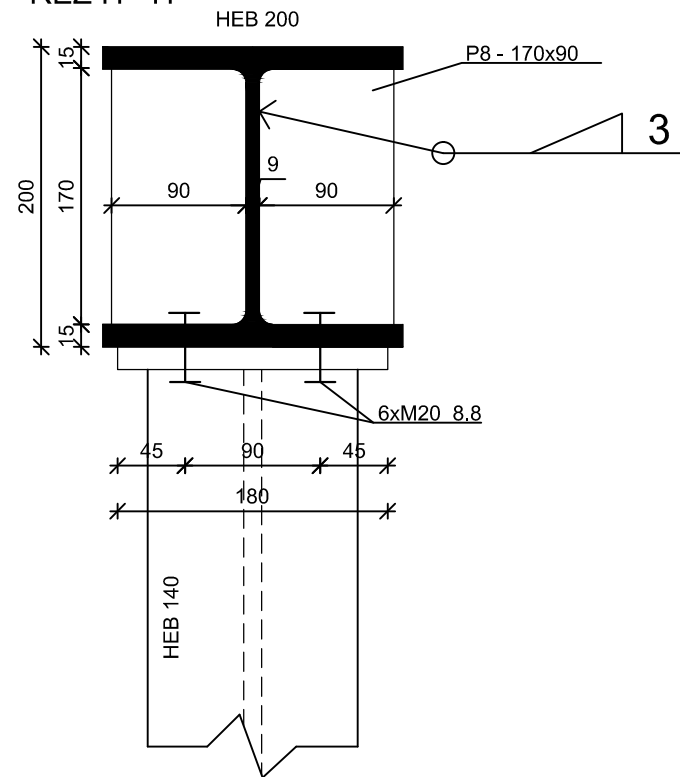


Katedra:	Katedra ocelových a dřevěných konstrukcí			
Ročník:	Čtvrtý			
Vedoucí práce:	prof. Ing. František Wald, CSc.			
Jméno:	DAVID RYCHNAVSKÝ			
Předmět:	BAKALÁŘSKÁ PRÁCE			
Výkres:	DETAIL D2 – OCELOVÁ NOHA S PATKOU	Formát:	A4	
	Mřížka:	1:10	Č. přílohy:	5
			Skupina:	22
			Datum:	17.5.2016

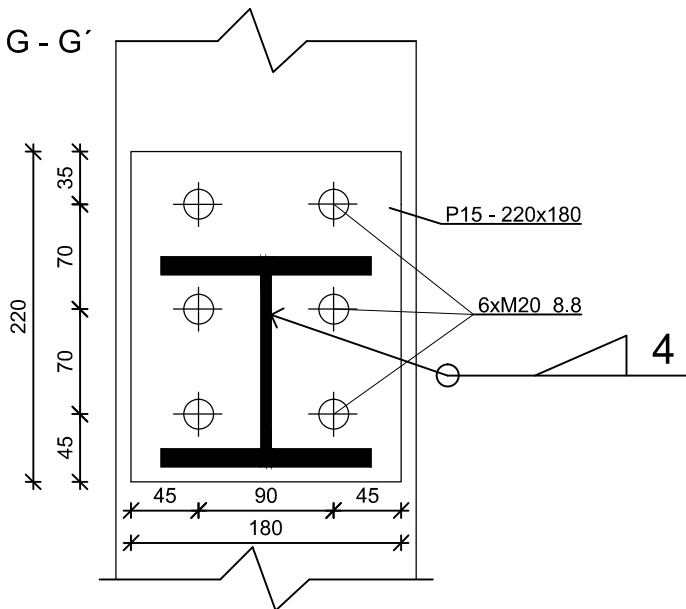
DETAIL D3 - RÁMOVÝ ROH




ŘEZ H - H'



ŘEZ G - G'



Katedra:	Katedra ocelových a dřevěných konstrukcí	
Ročník:	Čtvrtý	
Vedoucí práce:	prof. Ing. František Wald, CSc.	
Jméno:	DAVID RYCHNAVSKÝ	
Předmět:	BAKALÁŘSKÁ PRÁCE	
Výkres:	DETAIL D3 - RÁMOVÝ ROH	
	Měřítko: 1:5	Č. přílohy: 6
		Formát: A4
		Skupina: 22
		Datum: 17.5.2016