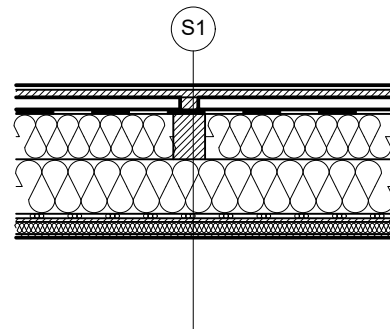


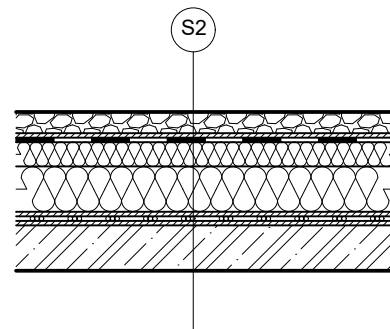
### Sk1 STREŠNÝ PLÁŠŤ (KROV)

|                                                                          |           |
|--------------------------------------------------------------------------|-----------|
| — PLECHOVÉ TAŠKY                                                         |           |
| — DEBNENIE Z DOSIEK                                                      | hr. 25mm  |
| — VZDUCHOVÁ MEDZERA+KONTRALATE 60x40mm                                   | hr. 40mm  |
| — KONTAKTNÁ DIFÚZNA POISTNÁ HYDROIZOLÁCIA - DORKEN DELTA MAXX            |           |
| — KROKVVY 150x105+TEPELNÁ IZOLÁCIA - SKLENÁ VATA ISOVER UNIROL PROFI     | hr. 150mm |
| — TEPELNÁ IZOLÁCIA - ISOVER MULTIMAX 30                                  | hr. 180mm |
| — PAROZÁBRANA - DORKEN DELTA REFLEX                                      |           |
| — VZDUCHOTESNÉ OSB DOSKY - AIRSTOPFINISH ECO                             | hr. 12mm  |
| — NOSNÉ LATE 50x40mm + TEPELNÁ IZOLÁCIA - SKLENÁ VATA ISOVER MULTIMAX 30 | hr. 40mm  |
| — PODHLAD ZO SADROKARTÓNU KNAUF                                          | hr. 12mm  |



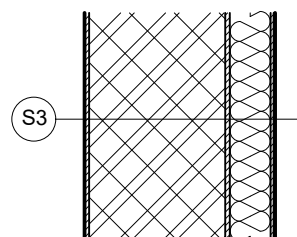
### Sk2 STREŠNÝ PLÁŠŤ (PLOCHÁ STRECHA)

|                                      |              |
|--------------------------------------|--------------|
| — RIEČNY ŠTRK                        | hr. 70mm     |
| — OCHRNNÁ GEOTEXTÍLIA - FATRAFEX 300 |              |
| — HYDROIZOLÁCIA - FATRAFOL 810       |              |
| — TEPELNÁ IZOLÁCIA - ISOVER EPS 100  |              |
| — SPÁDOVÁ VRSTVA                     | min hr. 80mm |
| — TEPELNÁ IZOLÁCIA - ISOVER EPS 100  | hr. 150mm    |
| — OCHRNNÁ GEOTEXTÍLIA - FATRAFEX 300 |              |
| — PAROZÁBRANA - FATRAPAR 25          |              |
| — OCHRNNÁ GEOTEXTÍLIA - FATRAFEX 300 |              |
| — ŽB DOSKA                           | hr. 150mm    |



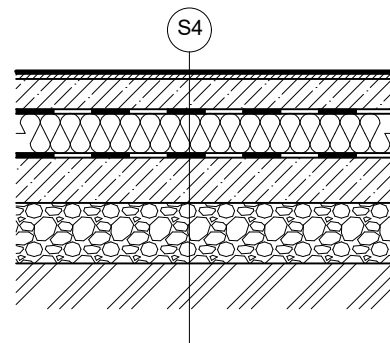
### Sk3 OBVODOVÁ STENA

|                                          |           |
|------------------------------------------|-----------|
| — OMIETKA VÁPENNOCEMENTOVÁ               | hr. 10mm  |
| — TEHLA PLNÁ PÁLENÁ                      | hr. 450mm |
| — LEPIACA HMOTA - WEBER THERM KPS        | hr. 10mm  |
| — TEPELNÁ IZOLÁCIA - ISOVER EPS 100F     | hr. 150mm |
| — STIERKOVÁ HMOTA - WEBER THERM KPS      | hr. 5mm   |
| — SILIKÓNOVÁ OMIETKA - WEBER.PAS SILIKON | hr. 3mm   |



### Sk4 SKLADBA PODLAHA NAD TERÉNOM - keramická dlažba

|                                                                                       |           |
|---------------------------------------------------------------------------------------|-----------|
| — KERAMICKÁ DLAŽBA "RAKO" ANDALUSIA ROZMER 300x300                                    | hr. 8mm   |
| — LEPIACA MALTA                                                                       | hr. 17mm  |
| — PROSTÝ BETÓN C16/20 VYSTUŽENÝ SIEŤOU Q84 4,0/4,0-150x150mm                          | hr. 100mm |
| — POISTNÁ HYDROIZOLÁCIA - POLYETYLÉNOVÁ FÓLIA - PE                                    |           |
| — TEPELNÁ IZOLÁCIA "ISOVER" EPS NEOFLOOR 150                                          | hr. 130mm |
| — HYDROIZOLÁCIA ASFALTOVÝ PÁS BITUBITAGIT PE V60 S35                                  |           |
| — PODKLADNÝ BETÓN - PROSTÝ BETÓN C16/20 VYSTUŽENÝ SIEŤOVINOU KY 50 8,0/8,0-150x150 mm | hr. 150mm |
| — ROZNÁŠACIA VRSTVA - DRVENÉ KAMENIVO FR. 16-32 ZHUTNENÉ                              |           |
| — ZHUTNENÁ ZEMINA Edef.=MIN 60 MPa                                                    |           |



### Sk5 SKLADBA PODLAHA NAD TERÉNOM - laminátová podlaha

|                                                                                       |           |
|---------------------------------------------------------------------------------------|-----------|
| — LAMINÁTOVÁ PODLAHA                                                                  | hr. 10mm  |
| — MIRELON                                                                             | hr. 3mm   |
| — SAMONIVELIZAČNÝ POTER "BAUMIT" NIVELLO 10                                           | hr. 12 mm |
| — PROSTÝ BETÓN C16/20 VYSTUŽENÝ SIEŤOU Q84 4,0/4,0-150x150mm                          | hr. 100mm |
| — POISTNÁ HYDROIZOLÁCIA - POLYETYLÉNOVÁ FÓLIA - PE                                    |           |
| — TEPELNÁ IZOLÁCIA "ISOVER" EPS NEOFLOOR 150                                          | hr. 130mm |
| — HYDROIZOLÁCIA ASFALTOVÝ PÁS BITUBITAGIT PE V60 S35                                  |           |
| — PODKLADNÝ BETÓN - PROSTÝ BETÓN C16/20 VYSTUŽENÝ SIEŤOVINOU KY 50 8,0/8,0-150x150 mm | hr. 150mm |
| — ROZNÁŠACIA VRSTVA - DRVENÉ KAMENIVO FR. 16-32 ZHUTNENÉ                              |           |
| — ZHUTNENÁ ZEMINA Edef.=MIN 60 MPa                                                    |           |

