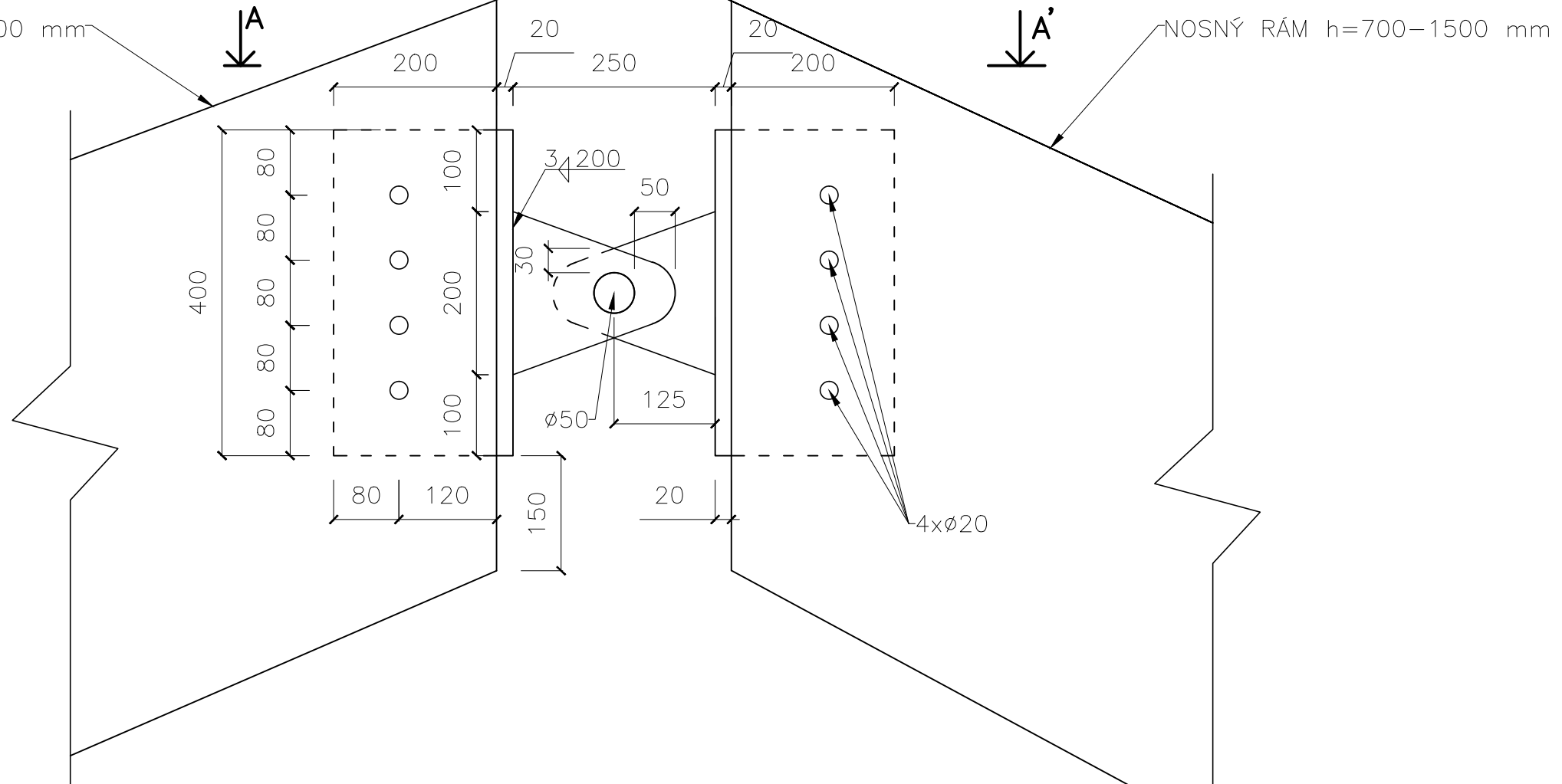
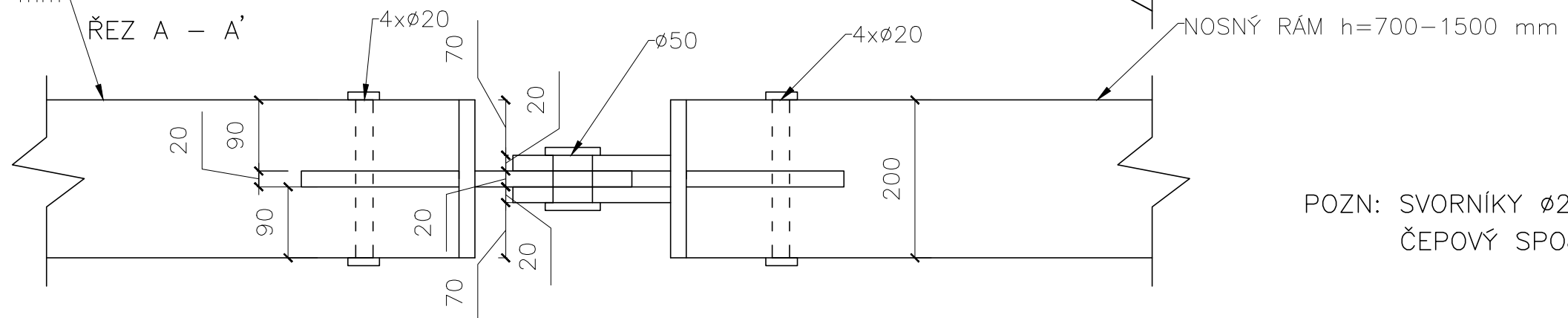


NOSNÝ RÁM h=700-1500 mm



NOSNÝ RÁM h=700-1500 mm



POZN: SVORNÍKY $\varnothing 20$ (5.8)
 ČEPOVÝ SPOJ $\varnothing 50$ (5.8)

OBOR	KATEDRA	JMÉNO STUDENTA		
C	K 134- Kat. ocel. a dřev. křtí	Robert Šimáček		
ROČNÍK	VYUČUJÍCÍ			
čtvrtý	Ing. Anna Kuklíková, Ph.D.			
AKCE :				
BAKALÁŘSKÁ PRÁCE			FORMÁT	A3
			MĚŘÍTKO	1:5
			DATUM	10.5.2016
VÝKRES:			Č. VÝKR.	
VRCHOLOVÝ KLOUB			11	