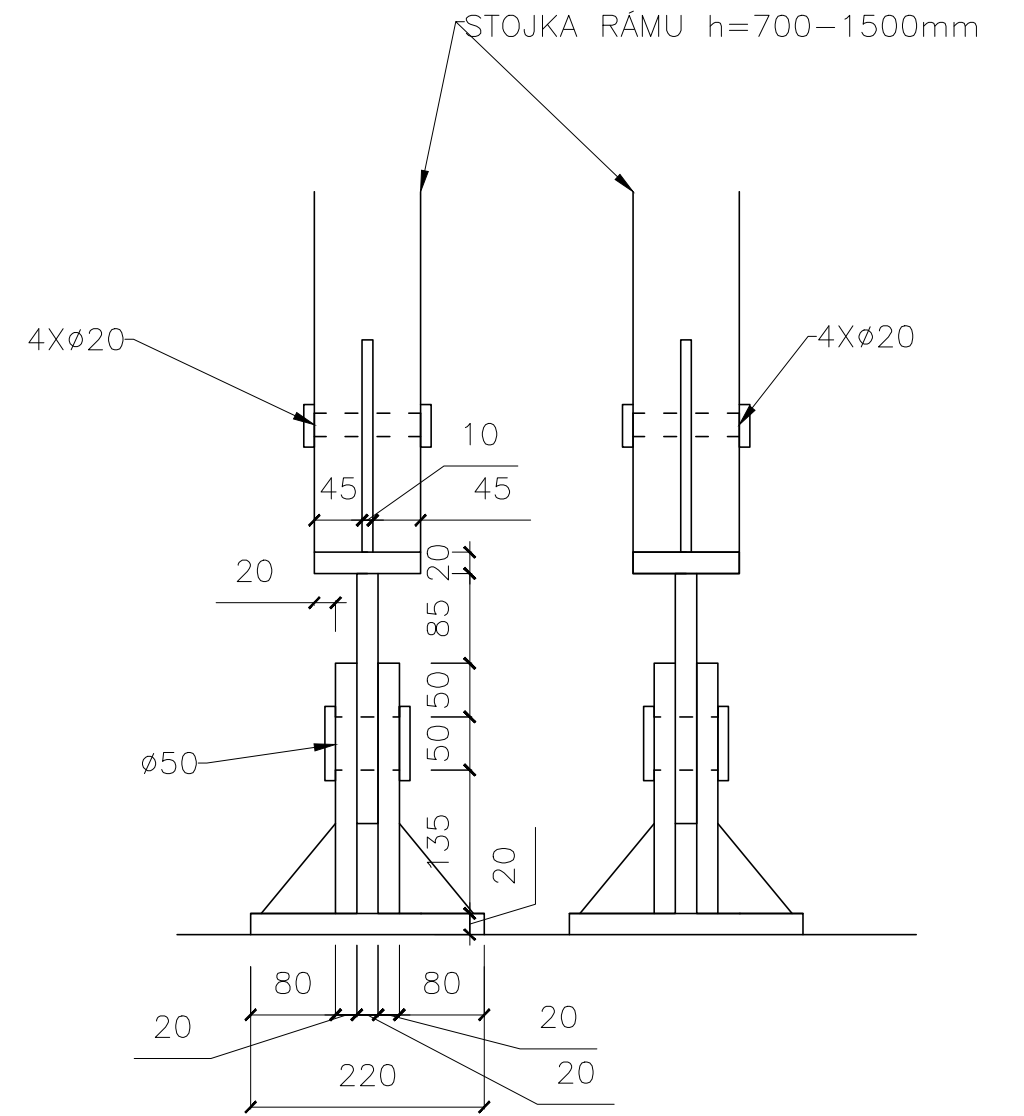
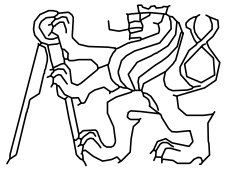


ŘEZ A - A'



POZN: SVORNÍKY Ø20 (5.8)
ČEPOVÝ SPOJ Ø50 (5.8)

OBOR	KATEDRA	JMÉNO STUDENTA	
C	K 134- Kat. ocel. a dřev. křtí	Robert Šimáček	
ROČNÍK	VYUČUJÍCÍ		
čtvrtý	Ing. Anna Kuklíková, Ph.D.		
AKCE :			
BAKALÁŘSKÁ PRÁCE			FORMÁT
			A3
			MĚŘÍTKO
			1:5
			DATUM
			10.5.206
VÝKRES:			Č. VÝKR.
PATNÍ KLOUB			12