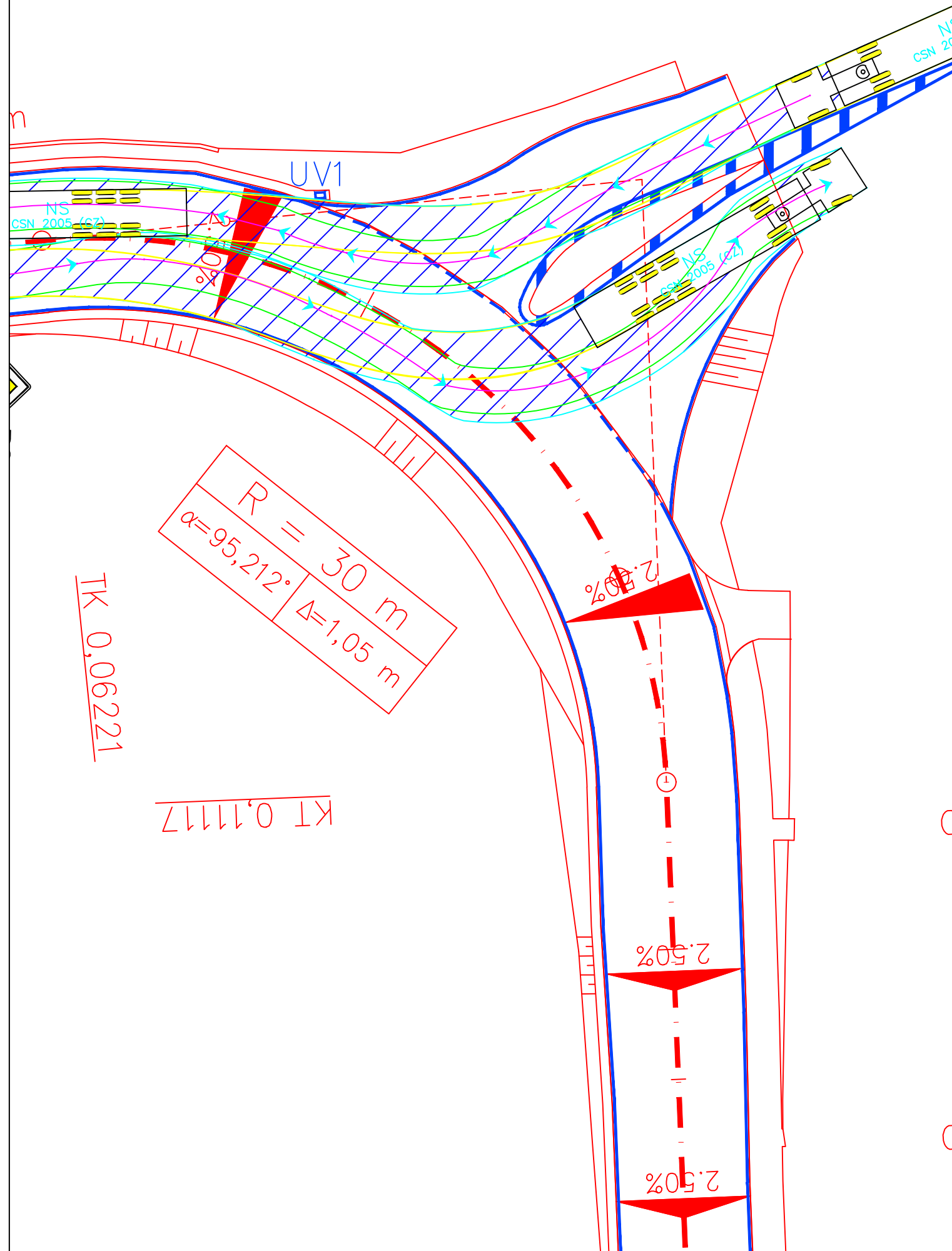
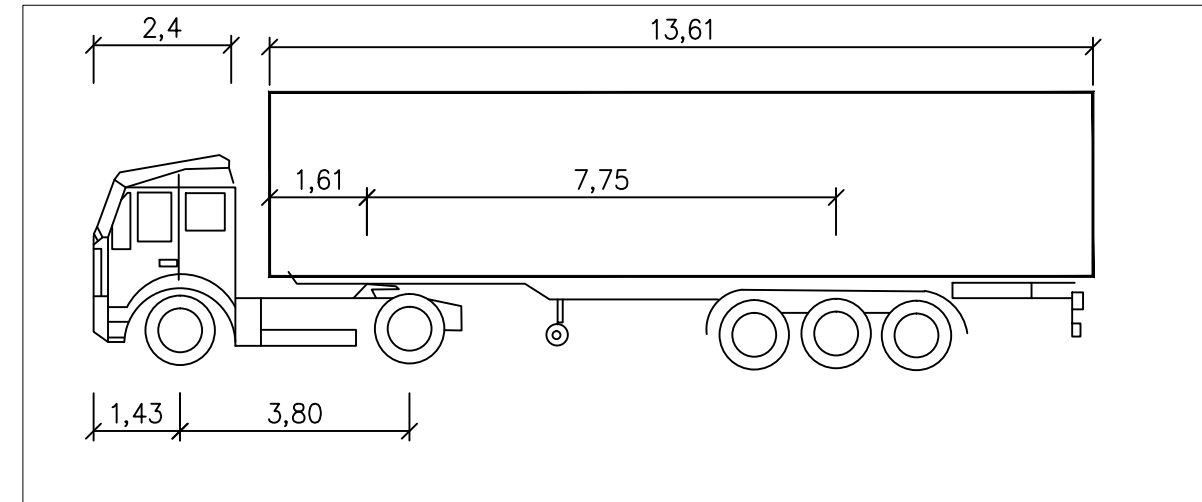


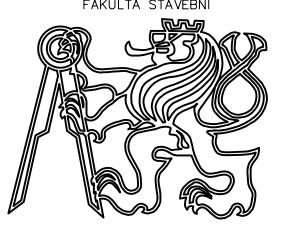
PRŮJEZD KŘIŽOVATKOU – km 0,89000
1:250



LEGENDA:



- NOVÝ STAV POZEMNÍ KOMUNIKACE
- TRAJEKTORIE ZADNÍCH KOL
- TRAJEKTORIE PŘEDNÍCH KOL
- TRAJEKTORIE JÍZDY – OSA
- PLOCHA OBRYSU VOZIDLA

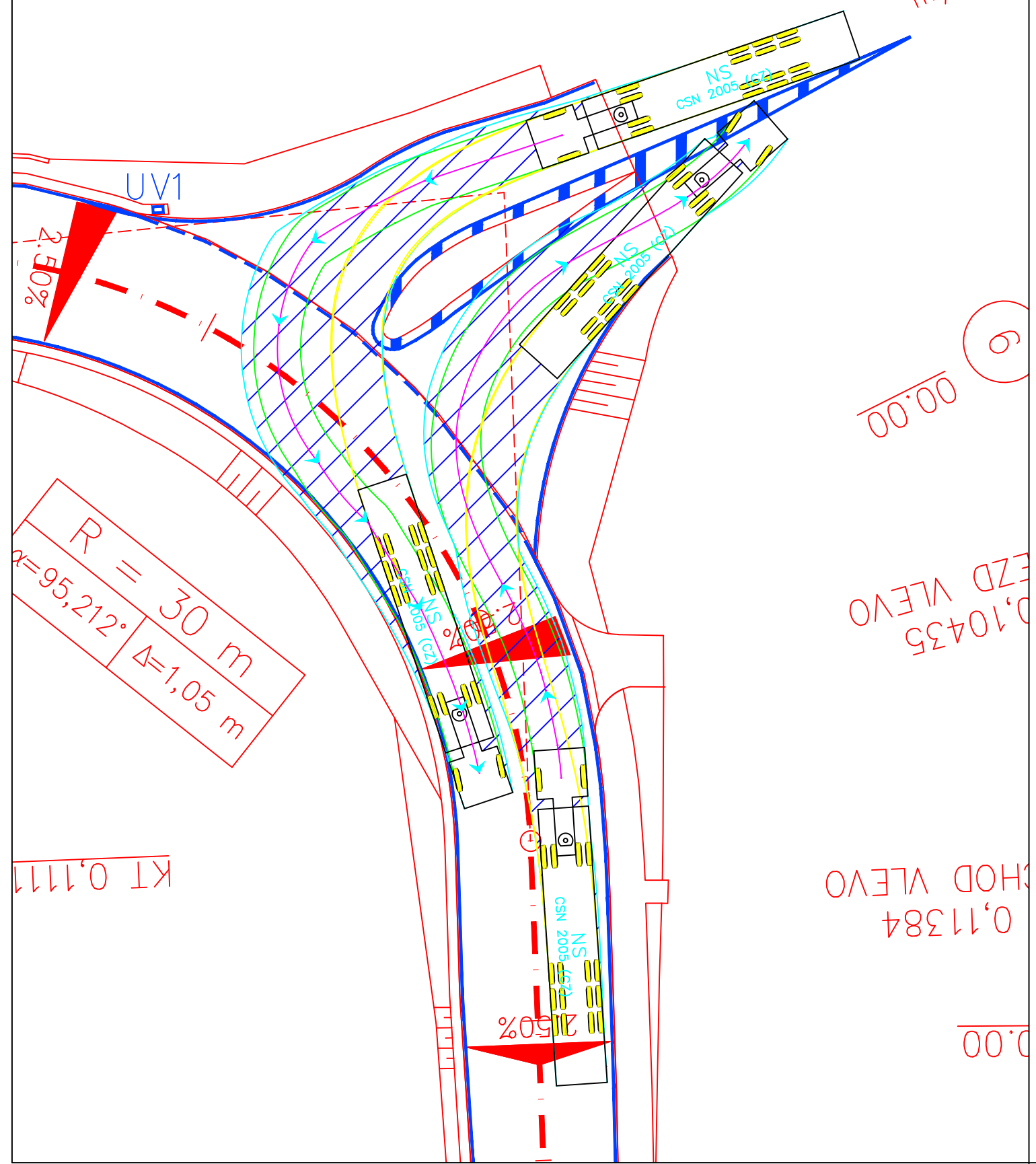
Vypracoval: MICHAELA ŠAMULKOVÁ	Vedoucí bakalářské práce: Ing. FILIP EICHLER, PhD.	ČVUT V PRAZE FAKULTA STAVEBNÍ 
Semestr: LETNÍ	Akademický rok: 2015/2016	
Katedra: K136 – KATEDRA SILNIČNÍCH STAVEB		
Předmět: BAKALÁŘSKÁ PRÁCE		
Název projektu: MODERNIZACE SILNICE III/2206 - PRŮTAH DĚPOLTOVICE		Datum: 05/2016
Název přílohy: OVĚŘENÍ VK - VARIANTA č.2		Formát: 2xA4
		Měřítko: 1:250
		Stupeň PD: Studie
		Číslo přílohy: B.6.2.1

PRŮJEZD KŘIŽOVATKOU – km 0,89000
1:250

5

80.00

III/2192



$R = 30 \text{ m}$
 $\alpha = 95,212^\circ$ $\Delta = 1,05 \text{ m}$

KT 0,1111

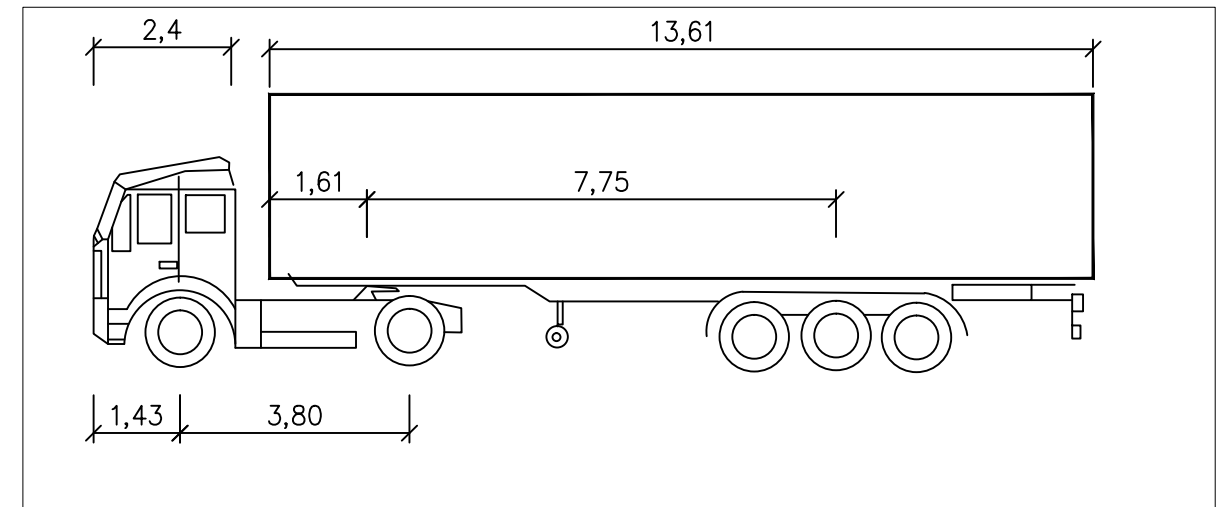
00.00

0,10435
EZD VLEVO

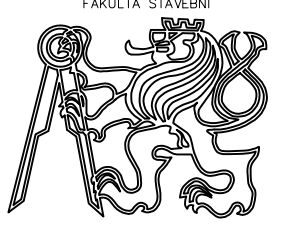
0,11384
HOD VLEVO

0.00

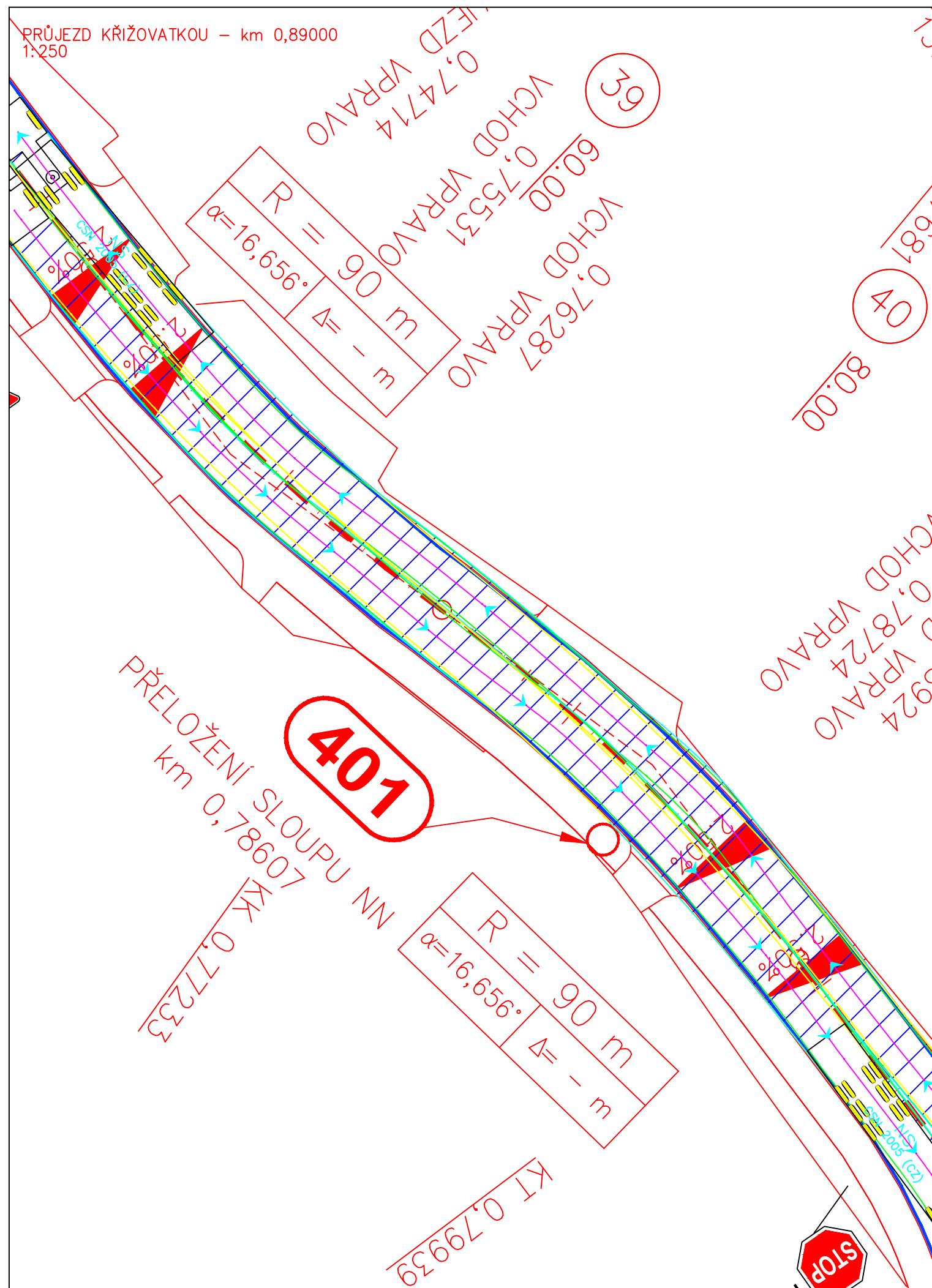
LEGENDA:



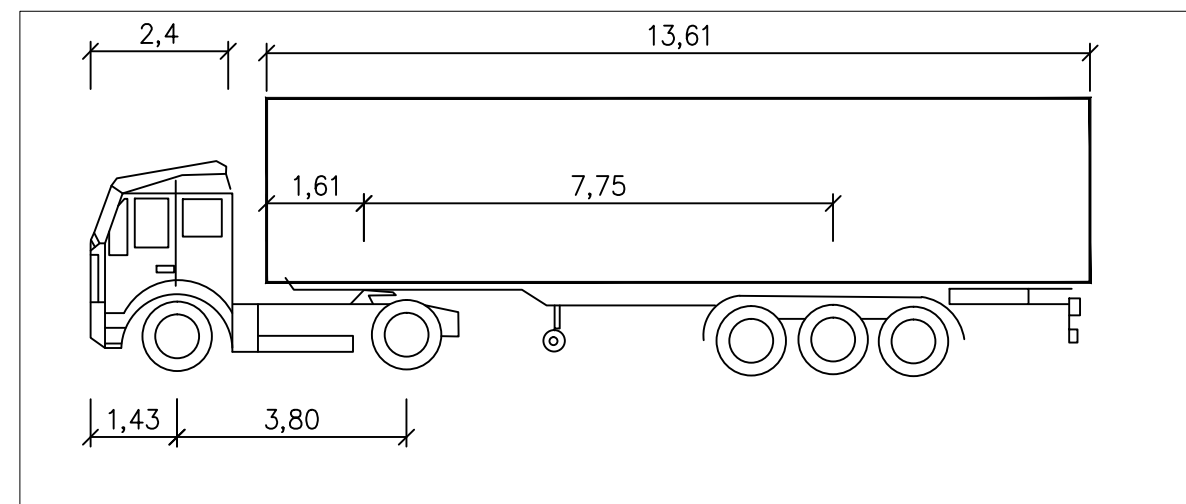
- NOVÝ STAV POZEMNÍ KOMUNIKACE
- TRAJEKTORIE ZADNÍCH KOL
- TRAJEKTORIE PŘEDNÍCH KOL
- TRAJEKTORIE JÍZDY – OSA
- PLOCHA OBRYSU VOZIDLA

Vypracoval: MICHAELA ŠAMULKOVÁ	Vedoucí bakalářské práce: Ing. FILIP EICHLER, PhD.	ČVUT V PRAZE FAKULTA STAVEBNÍ 
Semestr: LETNÍ	Akademický rok: 2015/2016	
Katedra: K136 – KATEDRA SILNIČNÍCH STAVEB		
Předmět: BAKALÁŘSKÁ PRÁCE		
Název projektu: MODERNIZACE SILNICE III/2206 - PRŮTAH DĚPOLTOVICE		Datum: 05/2016
Název přílohy: OVĚŘENÍ VK - VARIANTA č.2		Formát: 2xA4
		Měřítko: 1:250
		Stupeň PD: Studie
		Číslo přílohy: B.6.2.2

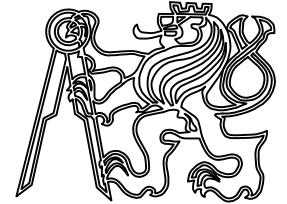
PRŮJEZD KŘIŽOVATKOU – km 0,89000
1:250



LEGENDA:



- NOVÝ STAV POZEMNÍ KOMUNIKACE
- TRAJEKTORIE ZADNÍCH KOL
- TRAJEKTORIE PŘEDNÍCH KOL
- TRAJEKTORIE JÍZDY – OSA
- PLOCHA OBRYSU VOZIDLA

Vypracoval: MICHAELA ŠAMULKOVÁ	Vedoucí bakalářské práce: Ing. FILIP EICHLER, PhD.	ČVUT V PRAZE FAKULTA STAVEBNÍ 
Semestr: LETNÍ	Akademický rok: 2015/2016	
Katedra: K136 – KATEDRA SILNIČNÍCH STAVEB		
Předmět: BAKALÁŘSKÁ PRÁCE		
Název projektu: MODERNIZACE SILNICE III/2206 - PRŮTAH DĚPOLTOVICE		Datum: 05/2016
Název přílohy: OVĚŘENÍ VK - VARIANTA č.2		Formát: 2xA4
		Měřítko: 1:250
		Stupeň PD: Studie
		Číslo přílohy: B.6.2.3