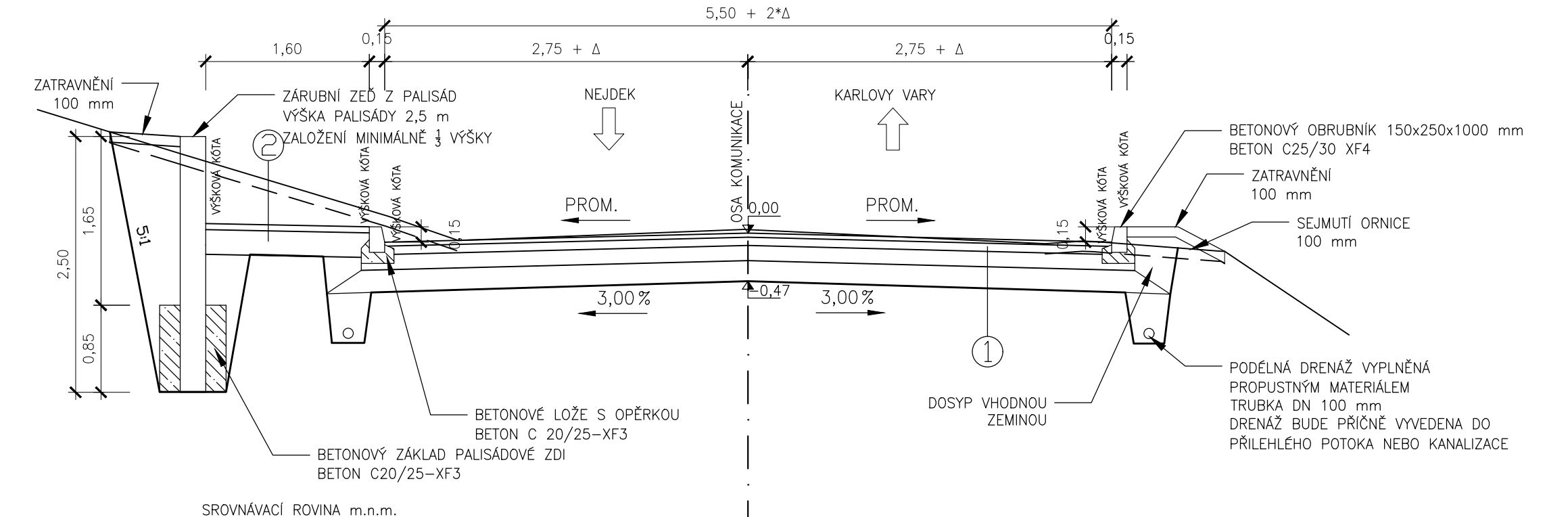
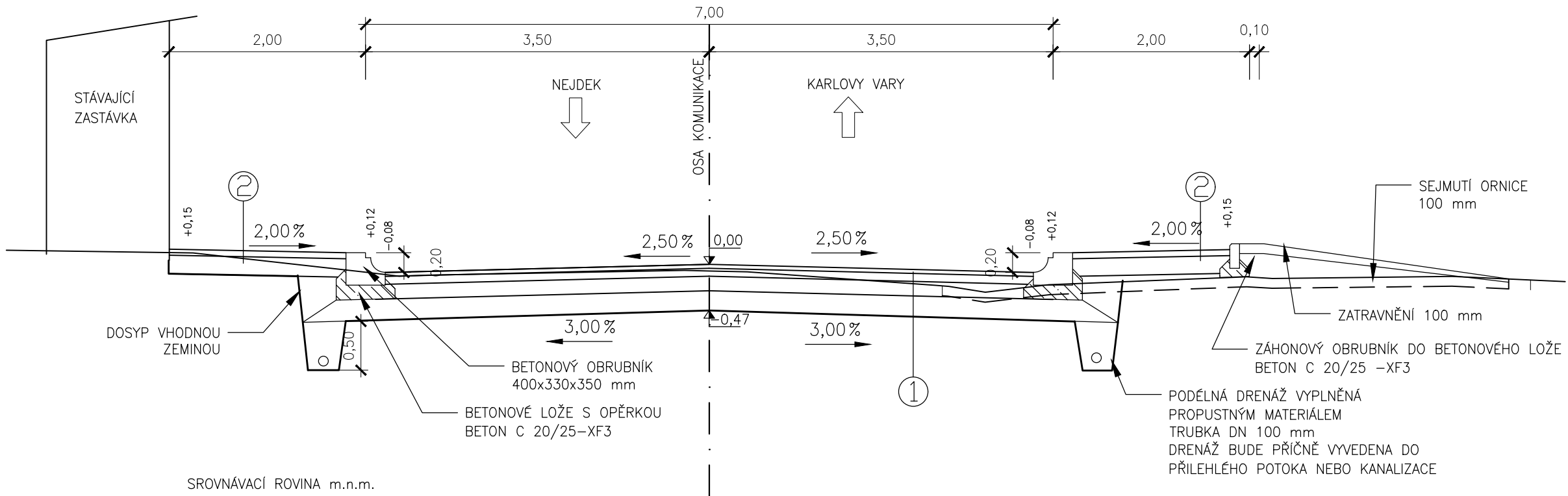
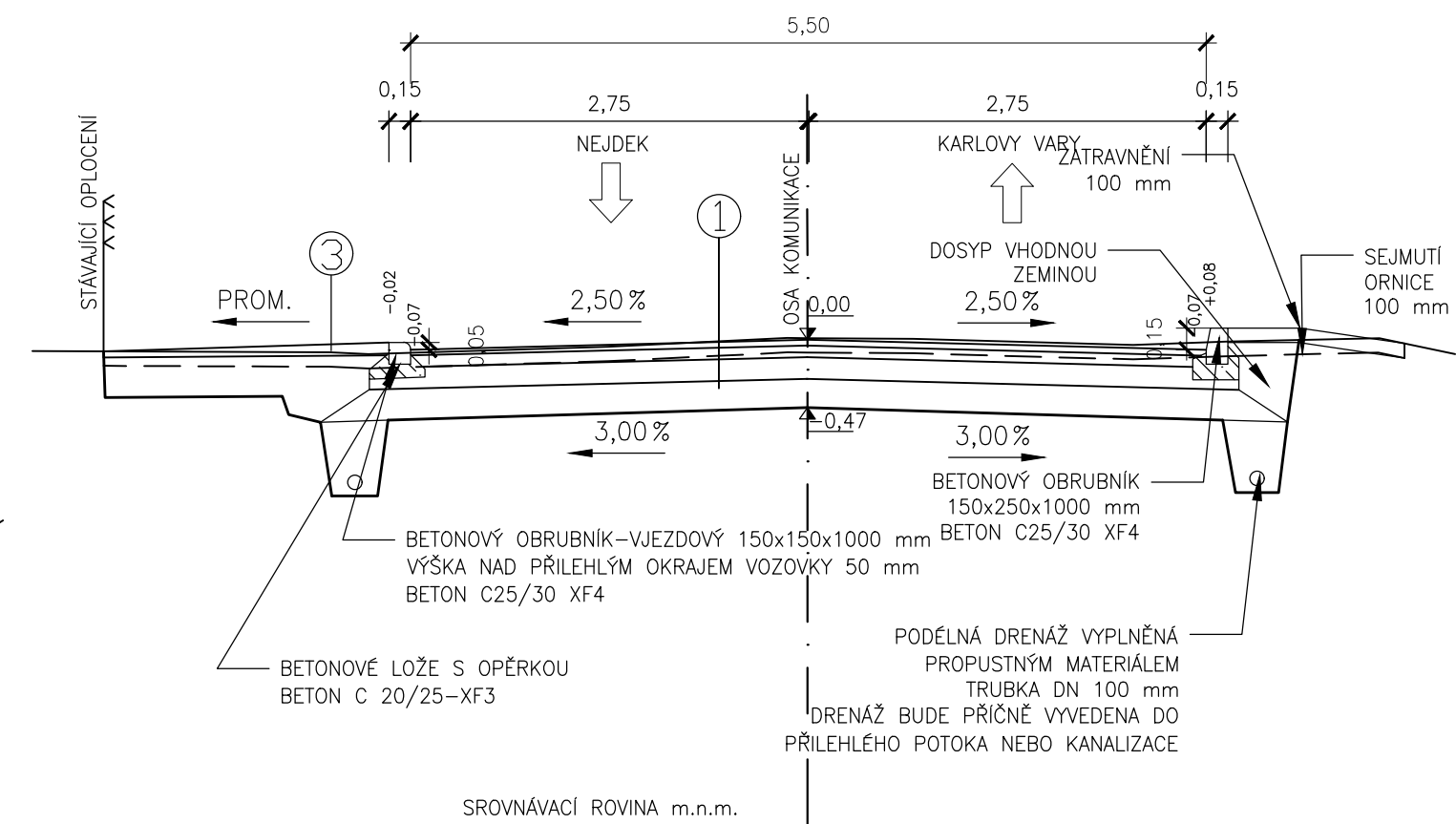
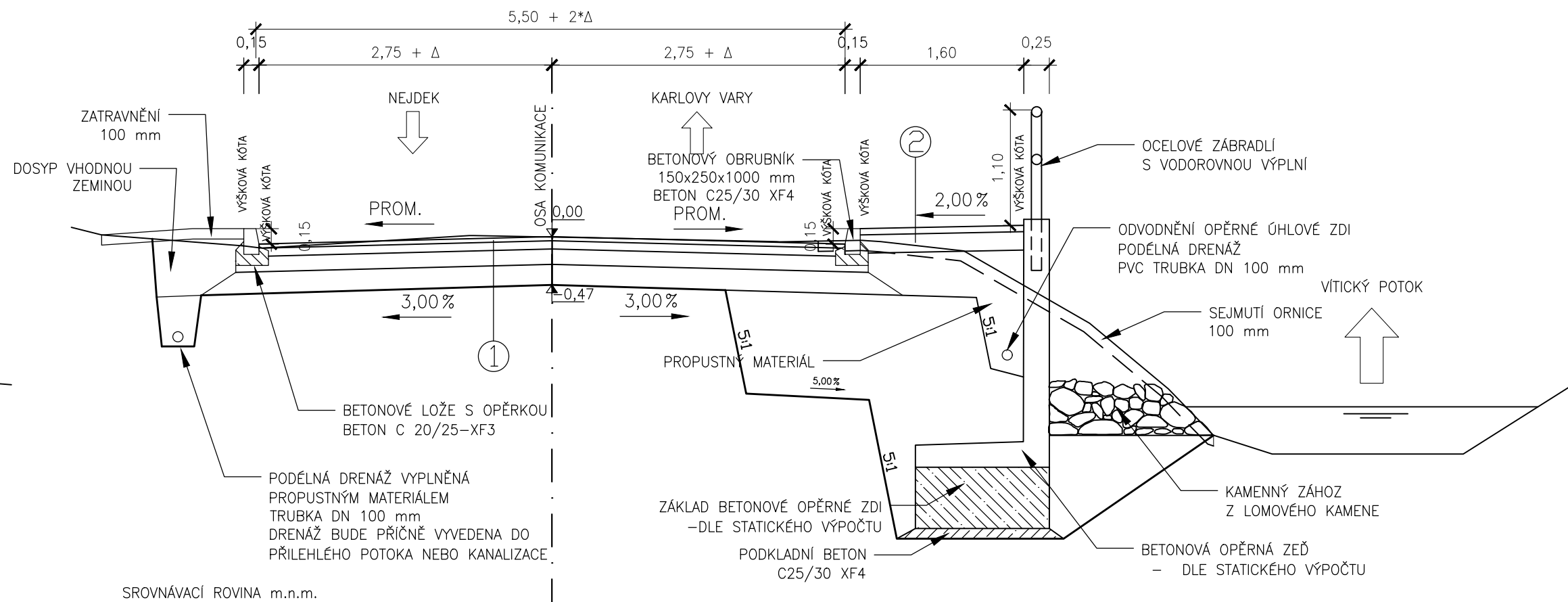
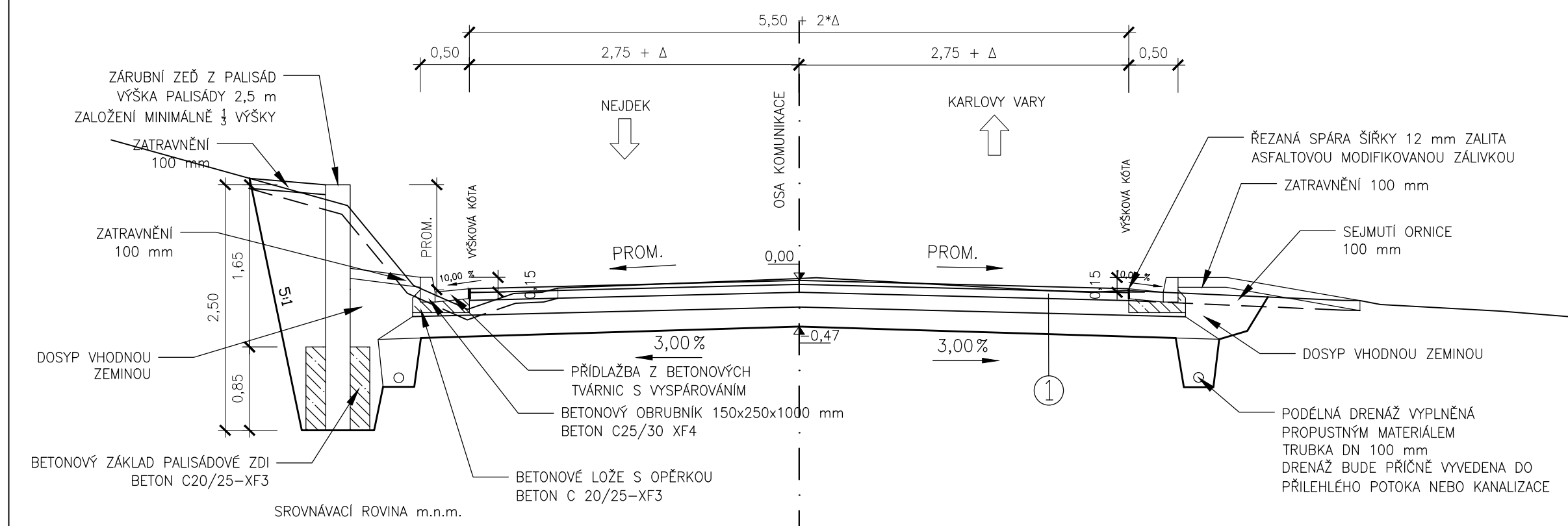


CHARAKTERISTICKÉ PŘÍČNÉ ŘEZY

1:50



SKLADBY DOPRAVNÍCH PLOCH:

①	KONSTRUKCE VOZOVKY - D1-N-1, TDZ IV, PIII		
	- ASFALTOVÝ BETON PRO OBRUSNOU VRSTVU	ACO 11+	40 mm ČSN EN 13108-1
	- ASFALTOVÝ BETON PRO LOŽNÍ VRSTVU	ACL 16+	80 mm ČSN EN 13108-1
	- MECHANICKY ZPEVNĚNÉ KAMENIVO	MZK	150 mm ČSN 73 6126-1
	- ŠTERKODŘT	SD ₁	200 mm ČSN 73 6126-1
	CELKEM		470 mm
			$E_{def} = 45 \text{ MPa}$
②	KONSTRUKCE CHODNÍKŮ - D2-D-1, TDZ CH, PIII		
	- DLAŽBA	DL	60 mm ČSN 73 6131
	- PÍSKOVÉ LOŽE	L	30 mm ČSN 73 6131
	- ŠTERKODŘT	SD ₂	150 mm ČSN 73 6126-1
	CELKEM		240 mm
			$E_{def} = 45 \text{ MPa}$
③	KONSTRUKCE VOZOVKY VJEZDŮ, D2-D-1, TDZ O, PIII		
	- DLAŽBA	DL	80 mm ČSN 73 6131
	- PÍSKOVÉ LOŽE	L	40 mm ČSN 73 6131
	- ŠTERKODŘT	SD ₂	200 mm ČSN 73 6126-1
	CELKEM		320 mm
			$E_{def} = 30 \text{ MPa}$

SOUŘADNÝ SYSTÉM: S - JTSK

VÝŠKOVÝ SYSTÉM: Bpv

Vypracoval:	MICHAELA ŠAMULKOVÁ	Vedoucí bakalářské práce:	ING. FILIP EICHLER, PhD.
Semestr:	LETNÍ	Akademický rok:	2015/2016
Katedra:	K136 - KATEDRA SILNIČNÍCH STAVEB		
Předmět:	BAKALÁŘSKÁ PRÁCE		
Název projektu:	MODERNIZACE SILNICE III/2206 - PRŮTAH DĚPOLTovice		
Název přílohy:	VZOROVÉ PŘÍČNÉ ŘEZY - VARIANTA č.2		

ČVUT V PRAZE
Fakulta Stavební

Datum: 05/2016
Formát: 5x44
Měřítko: 1:50
Stupeň PD: STUDIE
Číslo přílohy: B.4.2