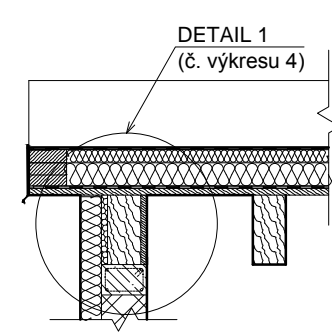
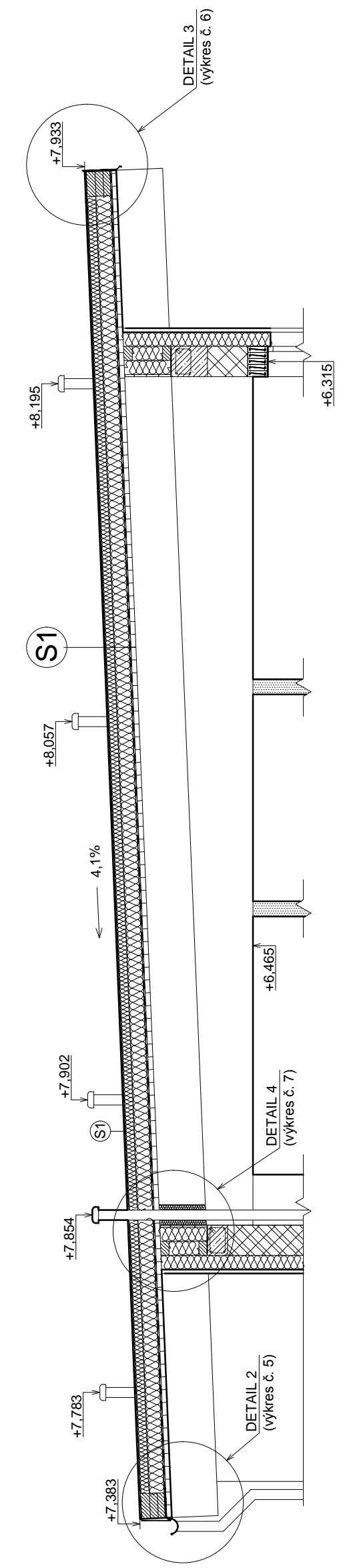


ŘEZ B-B'



ŘEZ A-A'

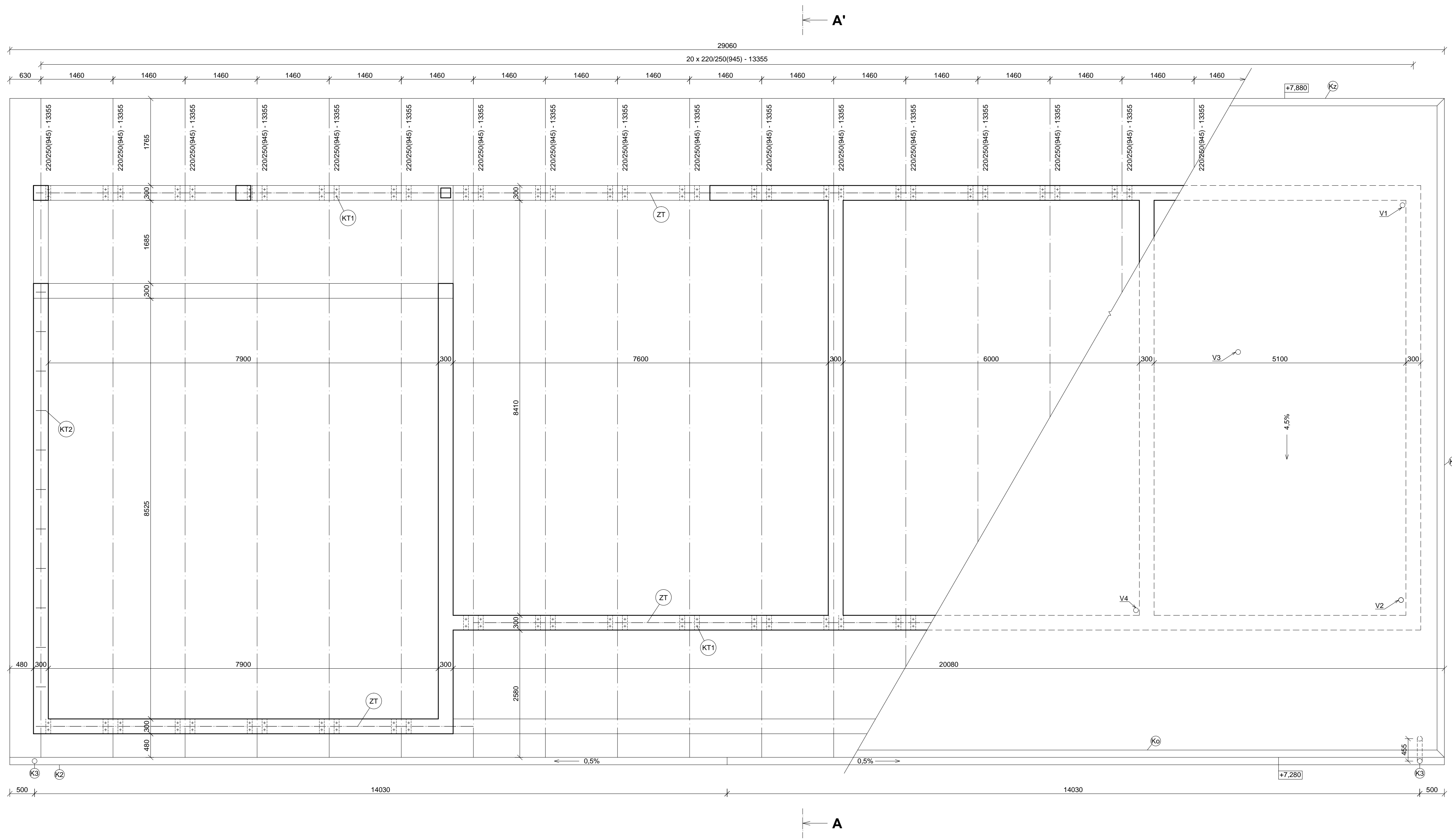


- LEGENDA MATERIÁLŮ:**
- BETONOVÉ ZDÍČI TVAROVKY - LIVETHERM TNB300, TL. 300mm
 - ŽELEZOBETONOVÝ VĚNEC - C20/26
 - SÁDROKARTONOVÉ PŘÍČKY - RIGIPS, TL. 150mm
 - TEPELNÁ IZOLACE
 - HYDROIZOLACE
 - DŘEVO

- POZNÁMKA:**
- OKAPOVÝ ŽLAB - DN100
 - OKAPOVÝ SVOD - DN100
 - OPLECHOVÁNÍ STŘECHY - OKAPNIČKA
 - OPLECHOVÁNÍ STŘECHY - ZÁVĚTRNÁ LIŠTA
 - KOTVENÍ STŘEŠNÍCH VAZNIKŮ -
- OCELOVÉ ÚHLENÍKY PO OBOU
STRANÁCH VAZNIKŮ - KOTVENÍ DO ŽB VĚNCE
 - KOTVENÍ STŘEŠNÍCH VAZNIKŮ OKRAJOVÝCH -
- OCELOVÝ PROFIL V DRÁŽCE ZESPODU VAZNIKŮ -
- KOTVENÍ DO ŽB VĚNCE PO 800mm
 - VĚTRACÍ POTRUBÍ SPLAŠKOVÉ KANALIZACE - DN100
 - ZTUŽENÍ VAZNIKŮ - DŘEVĚNÝ ROŠT

- POZNÁMKA (SKLADBY):**
- ZASTŘEŠENÍ OBJEKTU | SKLADBY KONSTRUKCÍ
VIZ PŘÍLOHA č.1 (D.1.1)

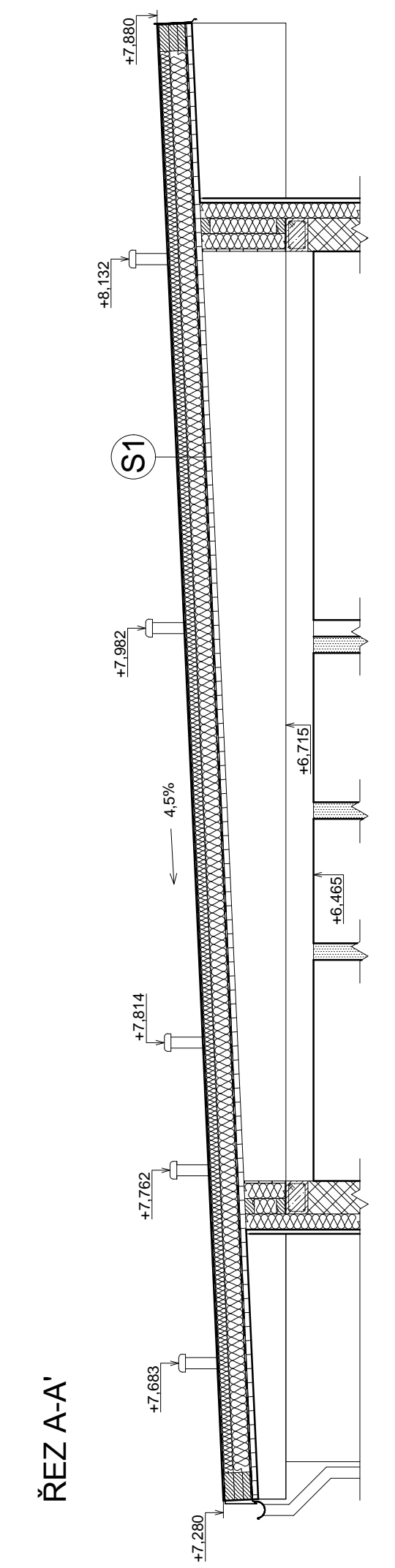
Předmět: 124BAPC	Jméno vedoucího: Ing. LOUNKOVÁ, CSc.	Akademický rok: 2015/2016	Fakulta stavební ČVUT
Zpracovala: ZUZANA BUBÁKOVÁ			Stupeň: SP
Část: PROHLUBUJÍCÍ ČÁST			Měřítka: 1:50
Název výkresu: VÝKRES SKLADBY STŘECHY/POHLED NA STŘECHU - VARIANTA A			Číslo výkresu: 01



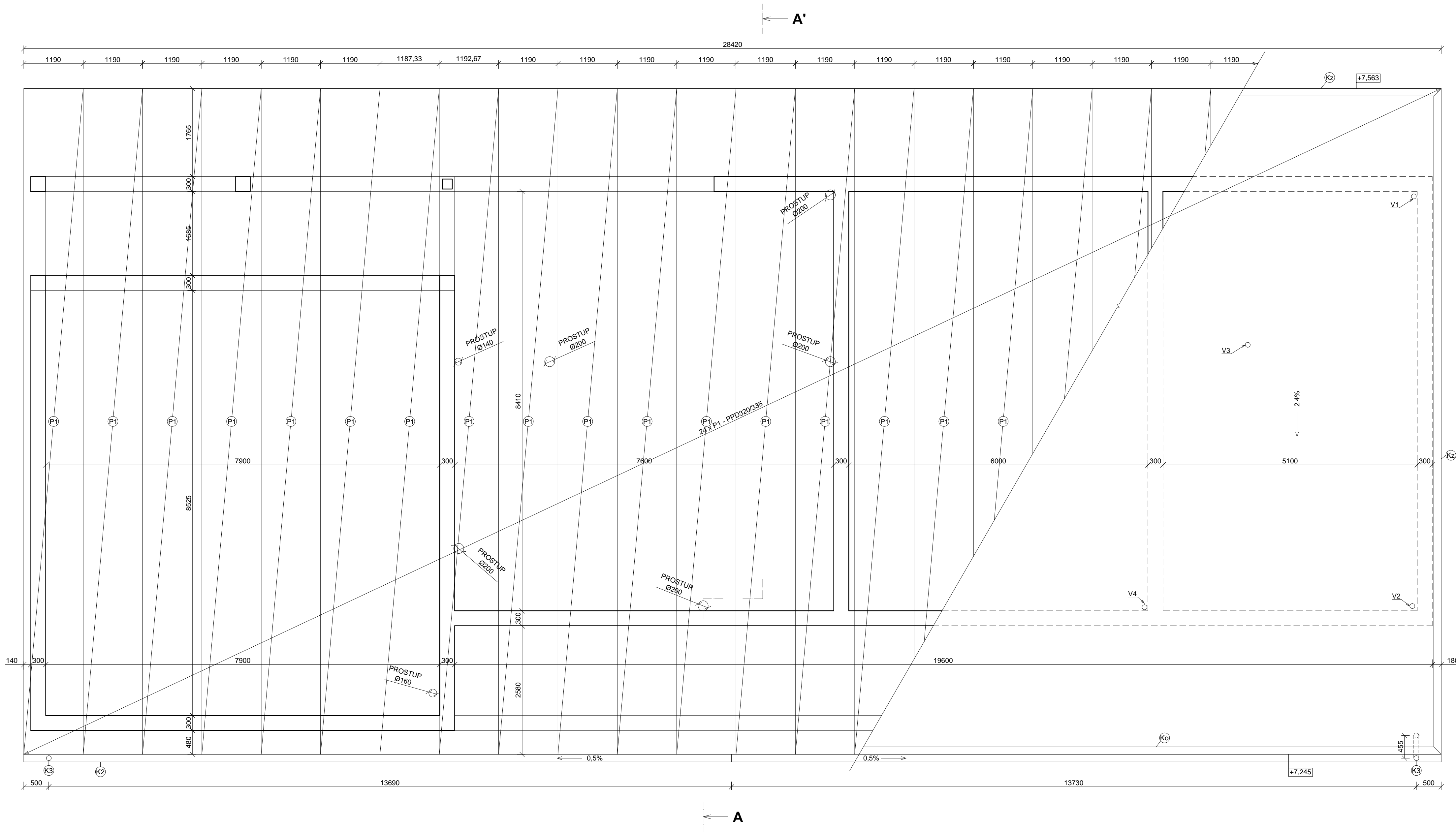
- ### LEGENDA MATERIÁLŮ:
- BETONOVÉ ZDÍCI TVAROVKY - LIVETHERM TNB300, TL. 300mm
 - ŽELEZOBETONOVÝ VĚNEC - C20/26
 - SÁDKOKARTONOVÉ PŘÍČKY - RIGIPS, TL. 150mm
 - TEPelná IZOLACE
 - HYDROIZOLACE
 - DŘEVO

- ### POZNÁMKA:
- OKAPOVÝ ŽLAB - DN100
 - OKAPOVÝ SVOD - DN100
 - OPLECHOVÁNÍ STŘECHY - OKAPNIČKA
 - OPLECHOVÁNÍ STŘECHY - ZÁVĚTRNÁ LIŠTA
 - KOTVENÍ STŘEŠNÍCH VAZNIKŮ -
- OCELOVÉ ÚHLENÍKY PO OBOU STRANÁCH VAZNIKU - KOTVENÍ DO ŽB VĚNCE
 - KOTVENÍ STŘEŠNÍCH VAZNIKŮ OKRAJOVÝCH -
- OCELOVÝ PROFIL V DRÁŽCE ZESPODU VAZNIKU -
- KOTVENÍ DO ŽB VĚNCE PO 800mm
 - VĚTRACÍ POTRUBÍ SPLAŠKOVÉ KANALIZACE - DN100
 - ZTUŽENÍ VAZNIKŮ - DŘEVĚNÝ ROŠT

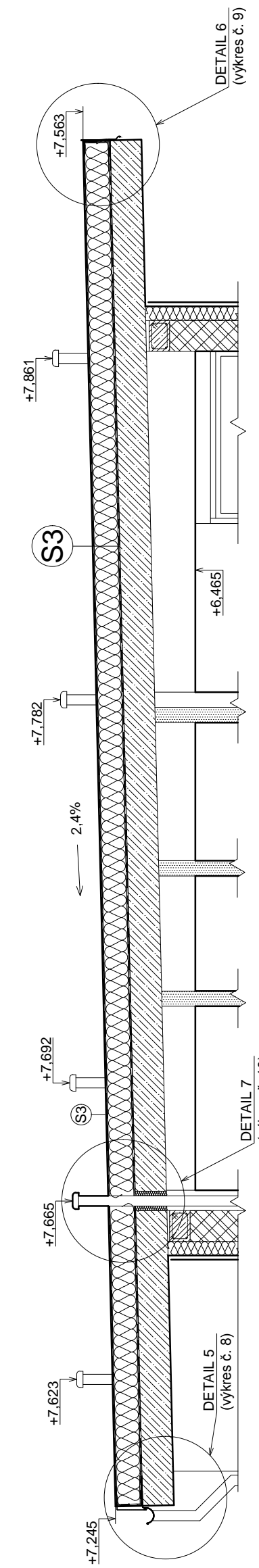
- ### POZNÁMKA (SKLADBY):
- ZASTŘEŠENÍ OBJEKTU | SKLADBY KONSTRUKCÍ
VIZ PŘÍLOHA č.1 (D.1.1)



Předmět: 124BAPC	Jméno vedoucího: Ing. LOUNKOVÁ, CSc.	Akademický rok: 2015/2016	Fakulta stavební ČVUT
Zpracovala: ZUZANA BUBÁKOVÁ			Stupeň: SP
Část: PROHLUBUJÍCÍ ČÁST			Měřítko: 1:50
Název výkresu: VÝKRES SKLADBY STŘECHY/POHLED NA STĚRCHU - VARIANTA B			Číslo výkresu: 02



ŘEZ A-A'

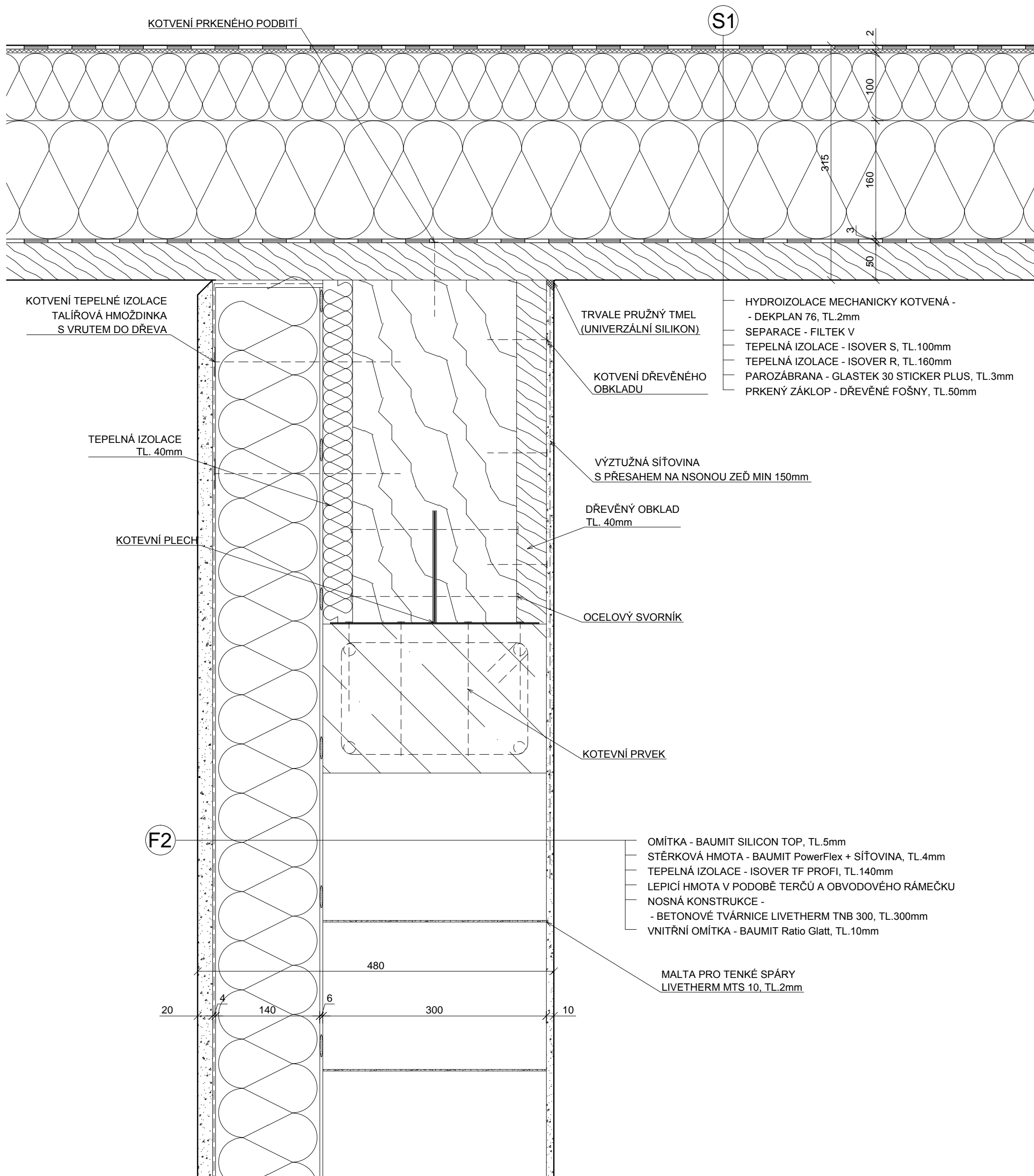


- LEGENDA MATERIÁLŮ:**
- BETONOVÉ ZDÍČI TVAROVKY - LIVETHERM TNB300, TL. 300mm
 - SÁDROKARTONOVÉ PŘÍČKY - RIGIPS, TL. 150mm
 - ŽELEZOBETONOVÝ VĚNEC - C20/26
 - PŘEDPJATÝ ŽELEZOBETONOVÝ PANEL SPIROLL, TL.320
 - TEPelná IZOLACE
 - HYDROIZOLACE

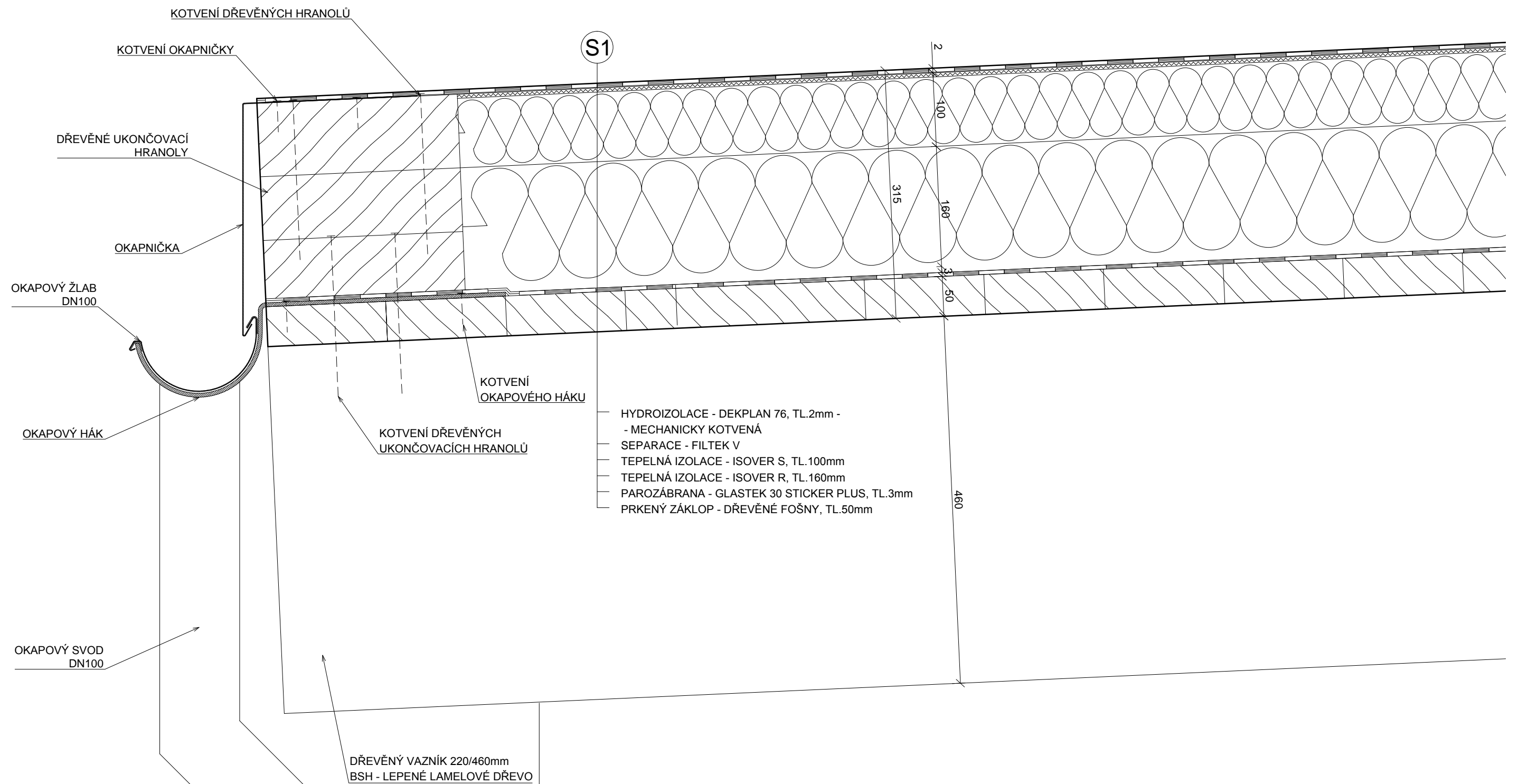
- POZNÁMKA:**
- OKAPOVÝ ŽLAB - DN100
 - OKAPOVÝ SVOD - DN100
 - OPLECHOVÁNÍ STŘECHY - OKAPNÍČKA
 - OPLECHOVÁNÍ STŘECHY - ZÁVĚTRNÁ LIŠTA
 - PANEL SPIROLL - PPD320/335
 - VĚTRACÍ POTRUBÍ SPLAŠKOVÉ KANALIZACE - DN100


- POZNÁMKA (SKLADBY):**
- ZASTŘEŠENÍ OBJEKTU | SKLADBY KONSTRUKCI VIZ PŘÍLOHA č.1 (D.1.1)

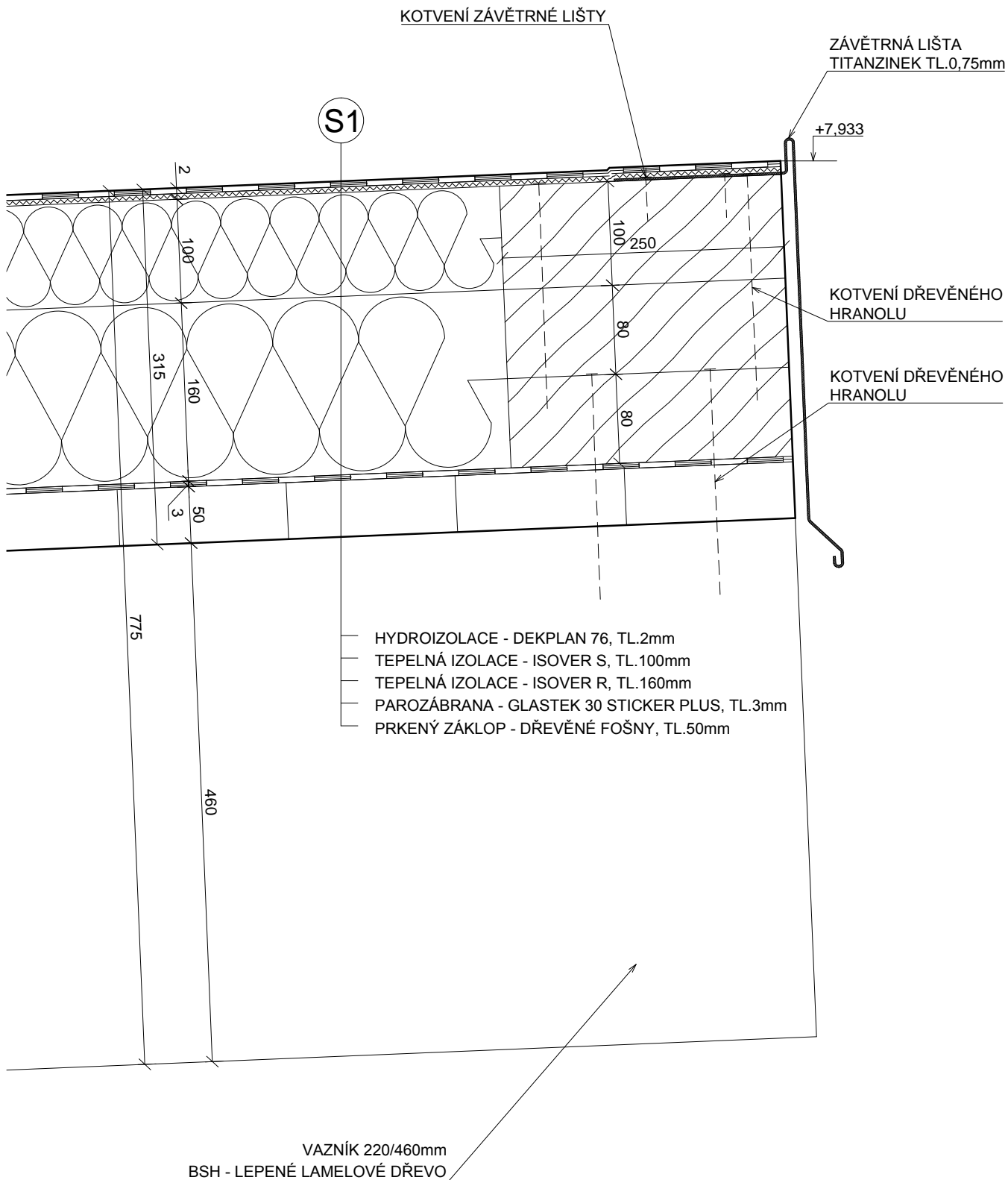
Předmět:	124BAPC	Jméno vedoucího:	Ing. LOUNKOVÁ, CSc.	Akademický rok:	2015/2016	Fakulta stavební ČVUT	
Zpracovala:	ZUZANA BUBÁKOVÁ						Stupeň:
Část:	PROHLUBUJÍCÍ ČÁST					Měřítko:	1:50
Název výkresu:	VÝKRES SKLADBY STŘECHY/POHLED NA STĚRCHU - VARIANTA C					Číslo výkresu:	03



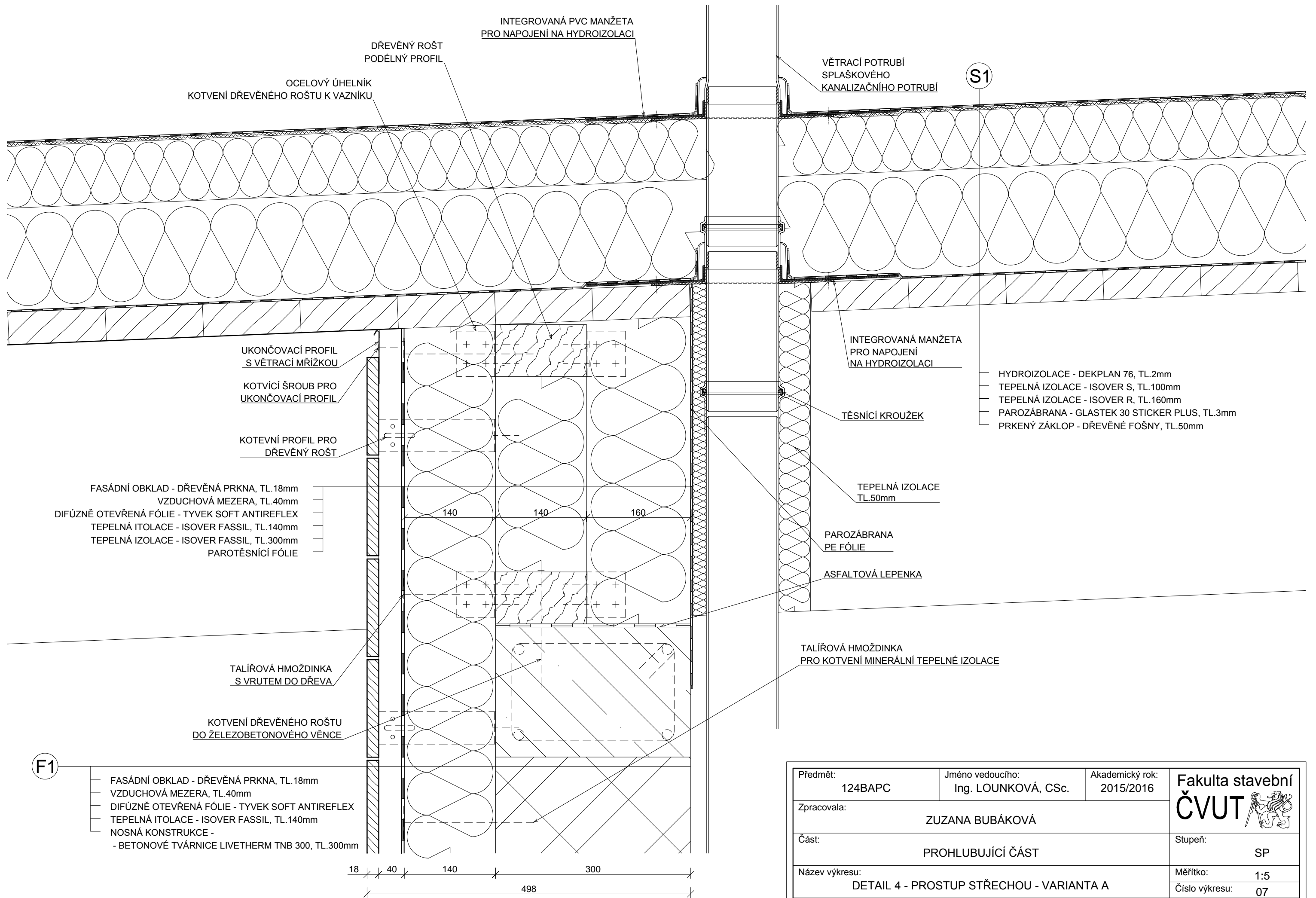
Předmět: 124BAPC	Jméno vedoucího: Ing. LOUNKOVÁ, CSc.	Akademický rok: 2015/2016	Fakulta stavební ČVUT
Zpracovala: ZUZANA BUBÁKOVÁ			
Část: PROHLUBUJÍCÍ ČÁST			Měřítko: 1:5
Název výkresu: DETAIL 1 - ULOŽENÍ OKRAJOVÉHO VAZNÍKU - VARIANTA A			Číslo výkresu: 04



Předmět: 124BAPC	Jméno vedoucího: Ing. LOUNKOVÁ, CSc.	Akademický rok: 2015/2016	Fakulta stavební ČVUT 
Zpracovala: ZUZANA BUBÁKOVÁ			
Část: PROHLUBUJÍCÍ ČÁST			Měřítko: 1:5
Název výkresu: DETAIL 2 - UKONČENÍ STŘECHY U OKAPU - VARIANTA A			Číslo výkresu: 05



Předmět: 124BAPC	Jméno vedoucího: Ing. LOUNKOVÁ, CSc.	Akademický rok: 2015/2016	Fakulta stavební ČVUT 
Zpracovala: ZUZANA BUBÁKOVÁ			
Část: PROHLUBUJÍCÍ ČÁST			Měřítka: 1:5
Název výkresu: DETAIL 3 - UKONČENÍ STŘECHY - VARIANTA A			Číslo výkresu: 06



INTEGROVANÁ PVC MANŽETA PRO NAPOJENÍ NA HYDROIZOLACI

DŘEVĚNÝ ROŠT PODÉLNÝ PROFIL

OCELOVÝ ÚHELNÍK KOTVENÍ DŘEVĚNÉHO ROŠTU K VAZNÍKU

VĚTRACÍ POTRUBÍ SPLAŠKOVÉHO KANALIZAČNÍHO POTRUBÍ

S1

UKONČOVACÍ PROFIL S VĚTRACÍ MŘÍŽKOU

KOTVÍCÍ ŠROUB PRO UKONČOVACÍ PROFIL

KOTEVNÍ PROFIL PRO DŘEVĚNÝ ROŠT

FASÁDNÍ OBKLAD - DŘEVĚNÁ PRKNA, TL.18mm
 VZDUCHOVÁ MEZERA, TL.40mm
 DIFÚZNĚ OTEVŘENÁ FÓLIE - TYVEK SOFT ANTIREFLEX
 TEPELNÁ IZOLACE - ISOVER FASSIL, TL.140mm
 TEPELNÁ IZOLACE - ISOVER FASSIL, TL.300mm
 PAROTĚSNÍCÍ FÓLIE

TALÍŘOVÁ HMOŽDINKA S VRUTEM DO DŘEVA

KOTVENÍ DŘEVĚNÉHO ROŠTU DO ŽELEZOBETONOVÉHO VĚNCE

F1

FASÁDNÍ OBKLAD - DŘEVĚNÁ PRKNA, TL.18mm
 VZDUCHOVÁ MEZERA, TL.40mm
 DIFÚZNĚ OTEVŘENÁ FÓLIE - TYVEK SOFT ANTIREFLEX
 TEPELNÁ IZOLACE - ISOVER FASSIL, TL.140mm
 NOSNÁ KONSTRUKCE -
 - BETONOVÉ TVÁRNICE LIVETHERM TNB 300, TL.300mm

18 40 140 300 498

INTEGROVANÁ MANŽETA PRO NAPOJENÍ NA HYDROIZOLACI

HYDROIZOLACE - DEKPLAN 76, TL.2mm
 TEPELNÁ IZOLACE - ISOVER S, TL.100mm
 TEPELNÁ IZOLACE - ISOVER R, TL.160mm
 PAROZÁBRANA - GLASTEK 30 STICKER PLUS, TL.3mm
 PRKENÝ ZÁKLOP - DŘEVĚNÉ FOŠNY, TL.50mm

TĚSNÍCÍ KROUŽEK

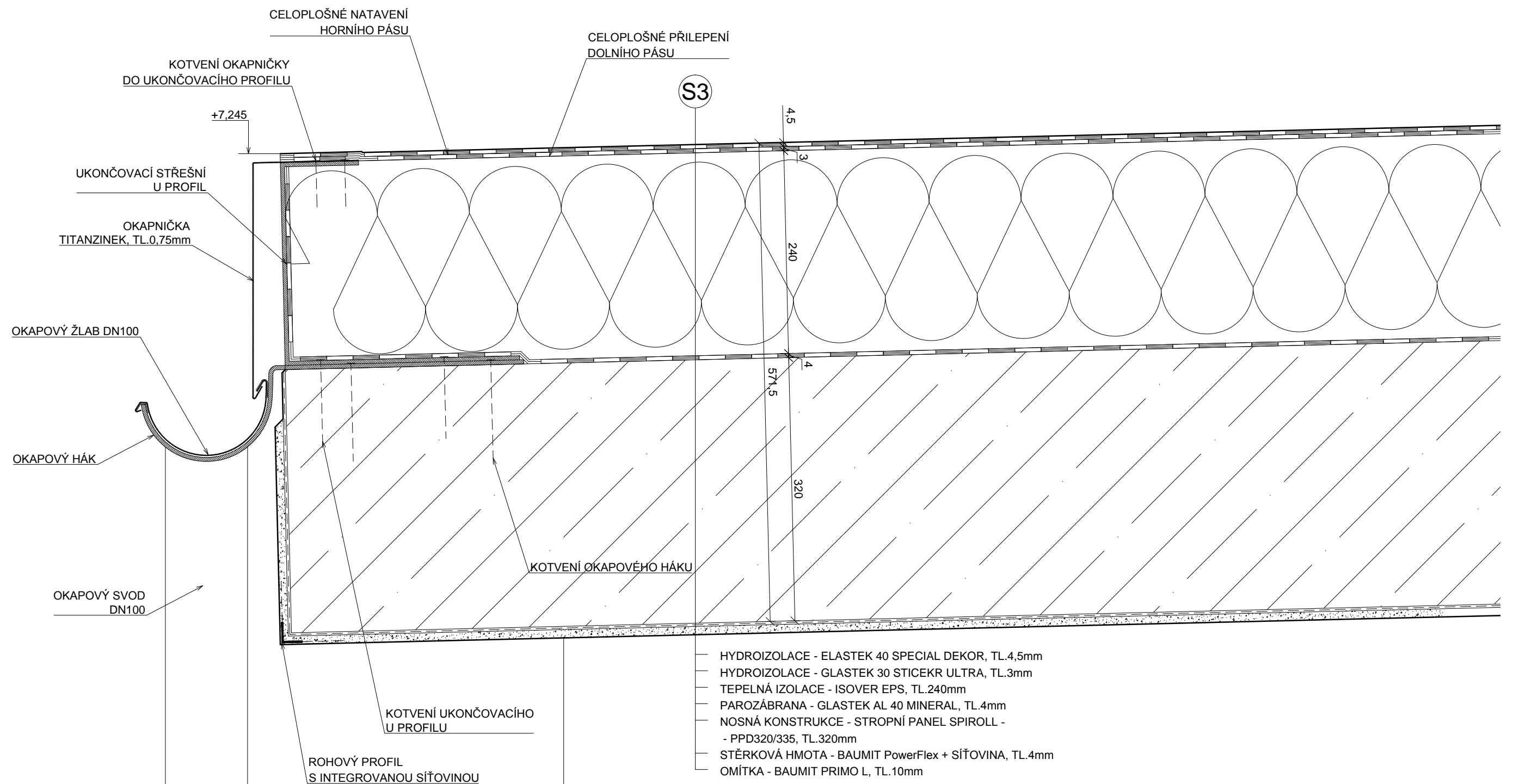
TEPELNÁ IZOLACE TL.50mm


PAROZÁBRANA PE FÓLIE

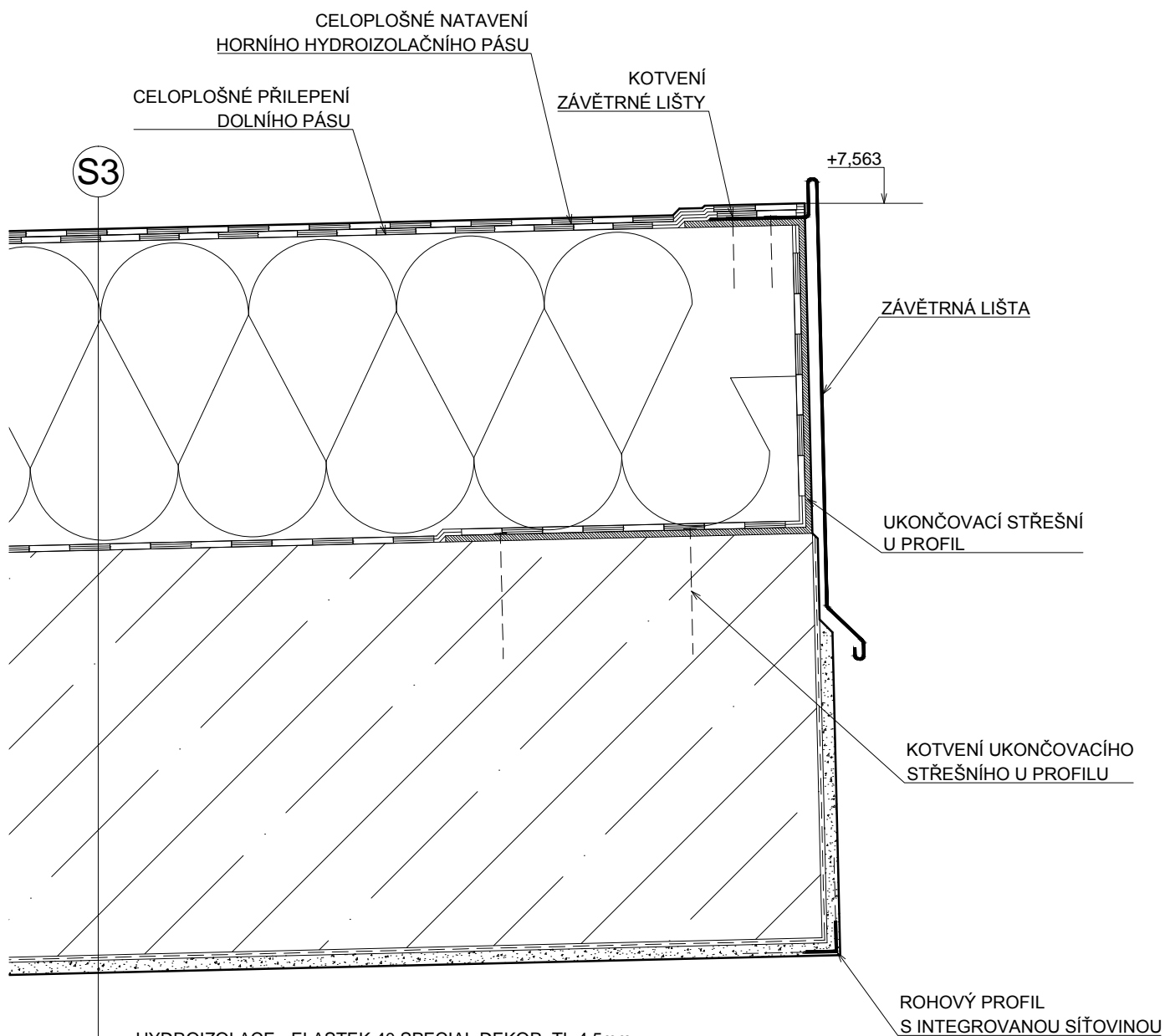
ASFALTOVÁ LEPENKA

TALÍŘOVÁ HMOŽDINKA PRO KOTVENÍ MINERÁLNÍ TEPELNÉ IZOLACE

Předmět: 124BAPC	Jméno vedoucího: Ing. LOUNKOVÁ, CSc.	Akademický rok: 2015/2016	Fakulta stavební ČVUT
Zpracovala: ZUZANA BUBÁKOVÁ			
Část: PROHLUBUJÍCÍ ČÁST			Měřítko: 1:5
Název výkresu: DETAIL 4 - PROSTUP STŘECHOU - VARIANTA A			Číslo výkresu: 07

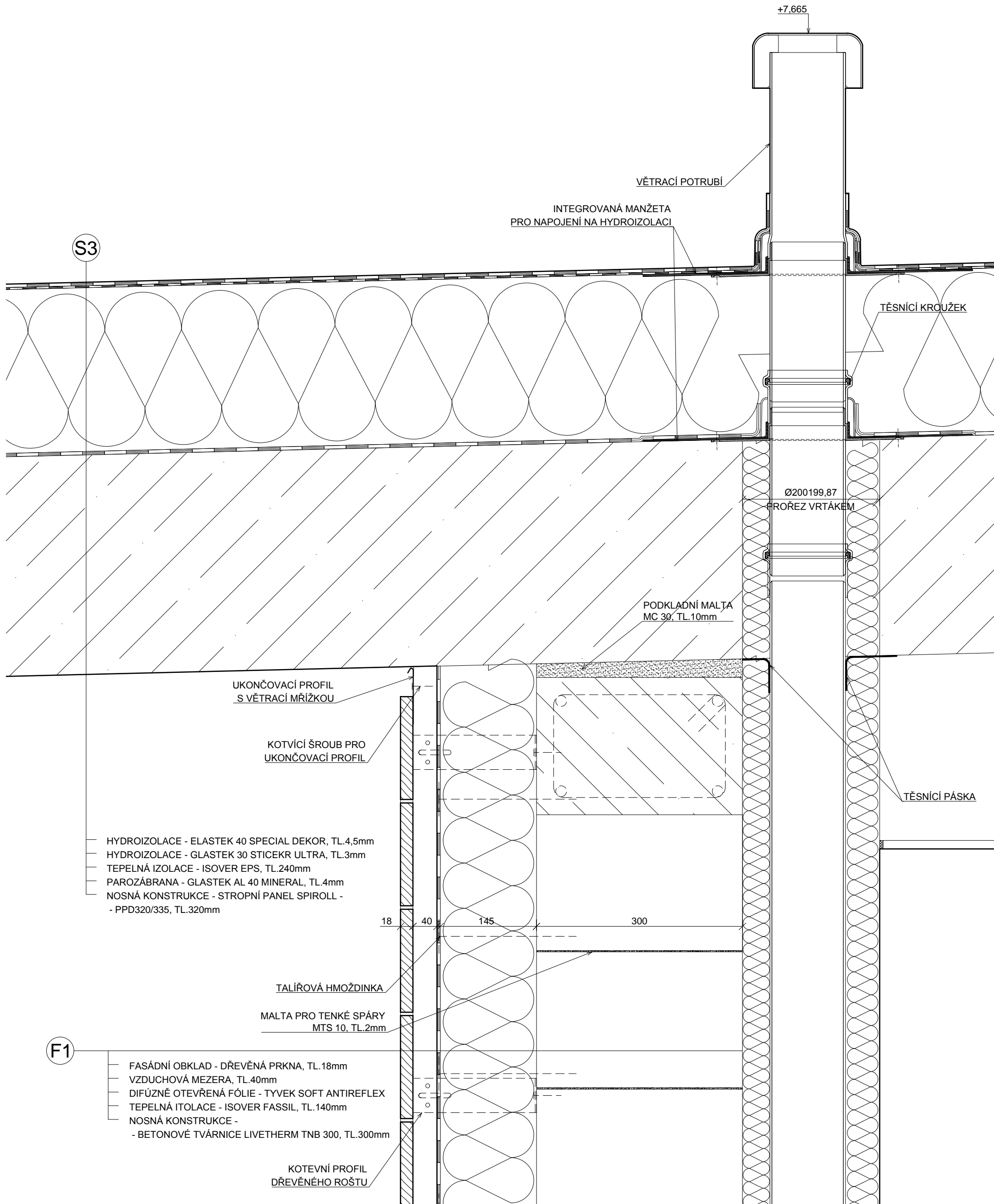


Předmět: 124BAPC	Jméno vedoucího: Ing. LOUNKOVÁ, CSc.	Akademický rok: 2015/2016	Fakulta stavební ČVUT 
Zpracovala: ZUZANA BUBÁKOVÁ			
Část: PROHLUBUJÍCÍ ČÁST			Měřítko: 1:5
Název výkresu: DETAIL 5 - UKONČENÍ U OKAPU - VARIANTA C			Číslo výkresu: 08



- HYDROIZOLACE - ELASTEK 40 SPECIAL DEKOR, TL.4,5mm
- HYDROIZOLACE - GLASTEK 30 STICEKR ULTRA, TL.3mm
- TEPELNÁ IZOLACE - ISOVER EPS, TL.240mm
- PAROZÁBRANA - GLASTEK AL 40 MINERAL, TL.4mm
- NOSNÁ KONSTRUKCE - STROPNÍ PANEL SPIROLL -
- PPD320/335, TL.320mm
- STĚRKOVÁ HMOTA - BAUMIT PowerFlex + SÍŤOVINA, TL.4mm
- OMÍTKA - BAUMIT PRIMO L, TL.10mm

Předmět: 124BAPC	Jméno vedoucího: Ing. LOUNKOVÁ, CSc.	Akademický rok: 2015/2016	Fakulta stavební ČVUT 
Zpracovala: ZUZANA BUBÁKOVÁ			
Část: PROHLUBUJÍCÍ ČÁST			Stupeň: SP
Název výkresu: DETAIL 6 - UKONČENÍ STŘECHY - VARIANTA C			Měřítko: 1:5
			Číslo výkresu: 09



Předmět: 124BAPC	Jméno vedoucího: Ing. LOUNKOVÁ, CSc.	Akademický rok: 2015/2016	Fakulta stavební ČVUT
Zpracovala: ZUZANA BUBÁKOVÁ			Stupeň: SP
Část: PROHLUBUJÍCÍ ČÁST			
Název výkresu: DETAIL 7 - PROSTUP STŘECHOU - VARIANTA C			Měřítko: 1:5
			Číslo výkresu: 10