

$\varnothing 8 \begin{matrix} -0,006 \\ -0,02 \end{matrix}$

8,5

11

4,5

0,4x45°

$\varnothing \varnothing 0,05 \text{ (P) A B D}$

11

3x45°

(B)

5,6

$\perp 0,1 \text{ B}$

$\parallel 0,1 \text{ D}$

$\perp 0,1 \text{ B}$

4xM2x0,4

(12)

$17 \begin{matrix} 0 \\ -0,1 \end{matrix}$

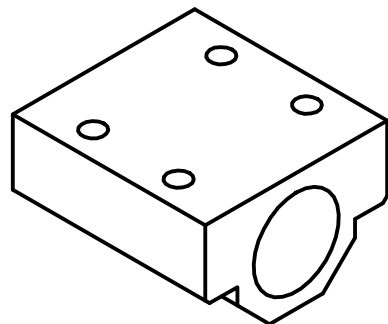
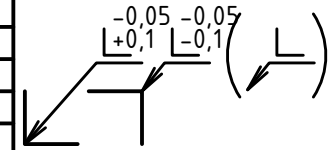
(2,5)

(8)

(5)

$18 \begin{matrix} 0 \\ -0,1 \end{matrix} \text{ (P)}$

Ra 1,6



MATERIÁL: EN AW2024							
POLOTOVAR: 4HR20-20 ČSN 42 7520.12							
PROMÍTÁNÍ: $\left(\begin{matrix} \perp \\ \oplus \end{matrix} \right)$ (ISO E)		TOL. DLE ISO 8015:					
PŘESNOST ISO 2768 - m							
VŠEOB. TOL. ISO 8062-				INDEX		ZMĚNA	
				DATUM		PODPIS	

Autor	Datum	Podpis	Datum	HMOTNOST	kg	MĚŘÍTKO	5:1
NAVRHL IŠKA Marek	06.12.2015	PŘEZK.		SESTAVA		KUSOVNIK	
KRESLIL IŠKA Marek	14.03.2016	SCHVÁLIL		STARÝ V.			
TECHNOL.							

ČESKÉ VYSOKÉ UČENÍ TECHNICKÉ V PRAZE
FAKULTA STROJNÍ
 NAZEV **NOSIČ ČELISTÍ**
 TYP:
 ČÍSLO VÝKRESU **00-00-02**