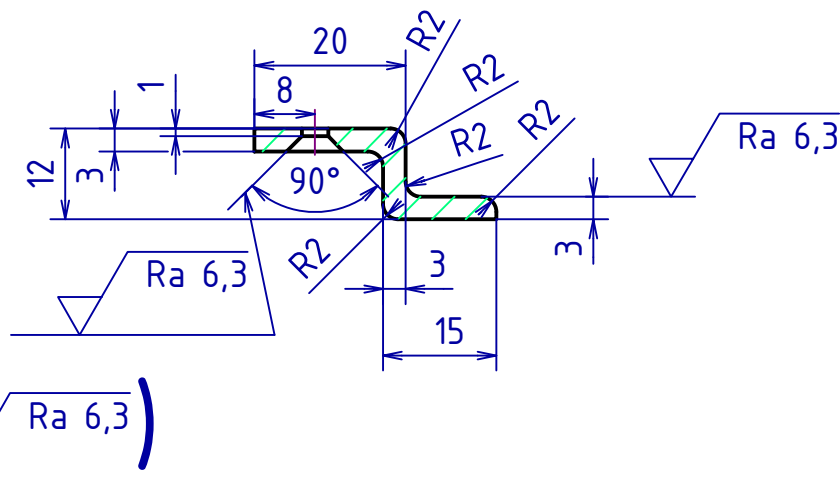


A-A (1:1)



MATERIÁL: 11 500											
POLOTOVAR: PLO 50x3 - 200 ČSN 42 7524											
PROMÍTÁNÍ: (ISO E) TOL. DLE ISO 8015: NE											
PŘESNOST ISO 2768 - mK											
VŠEOB. TOL. ISO 8062-								INDEX	ZMĚNA	DATUM	PODPIS
	Autor	Datum	PŘEZK.	Podpis	Datum	HMOTNOST	Není k dispozici	kg	MĚŘÍTKO	1:2 (1:1)	
	NAVŘHL Jan Pól		SCHVÁLIL			SESTAVA	01-02-2016-00		KUSOVNIK	01-02-2016-K	
	KRESLIL Jan Pól					STARÝ V.					
	TECHNOL.										

ČESKÉ VYSOKÉ UČENÍ TECHNICKÉ V PRAZE
FAKULTA STROJNÍ

NÁZEV: **VEDENÍ ZÁSOBNÍKU - ČELO**
 TYP:
 ČÍSLO VYKRESU: **01-02-2016-04**
 LIST: 1 / 1