

1

2

3

4

A

A

B

B

C

C

D

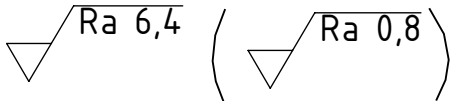
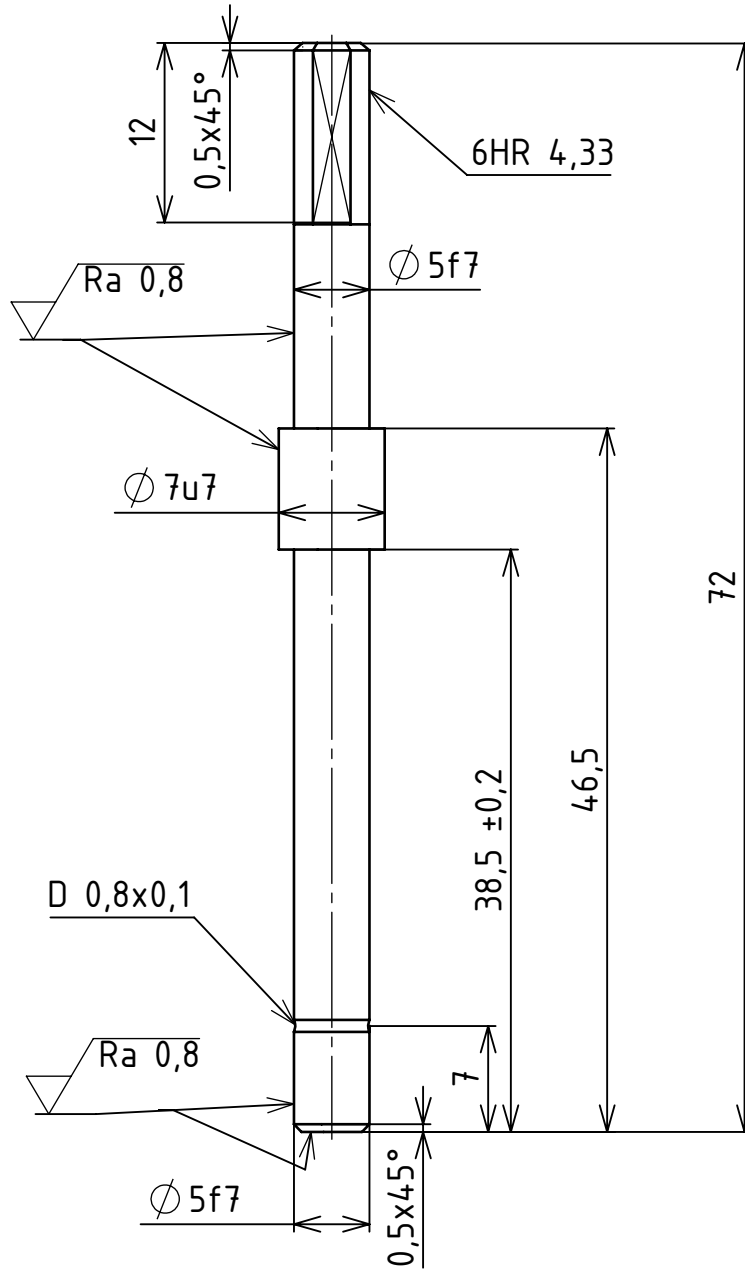
D

E

E

F

F



MATERIÁL: AISI 304

POLOTOVAR: KR 8 x 75 ČSN 14 5510.30

TOL. DLE ISO 8015

PŘESNOST ISO 2768 - mK

VŠEB. TOL. ISO 8062 -

+0,5	-0,5
+0,3	-0,3

INDEX ZMĚNA DATUM PODPIS

AUTOR

DATUM

PODPIS

DATUM

HMOTNOST

kg MĚŘÍTKO

NAVRHL CHVALOVÁ

21.6.2016

PŘEZK.

SESTAVA BP-2016-00

2:1

KRESLIL CHVALOVÁ

SCHVÁLIL

KUSOVNÍK BP-2016-K

PROMÍTÁNÍ: (ISO E)



ČESKÉ
VYSOKÉ
UCENÍ
TECHNICKÉ
V PRAZE

FAKULTA
STROJNÍ

NÁZEV

HŘÍDEL

ČÍSLO VÝKRESU

BP-2016-09

TYP:

LIST: 1/1

1

2

3

4