

1

2

3

4

A

A

B

B

C

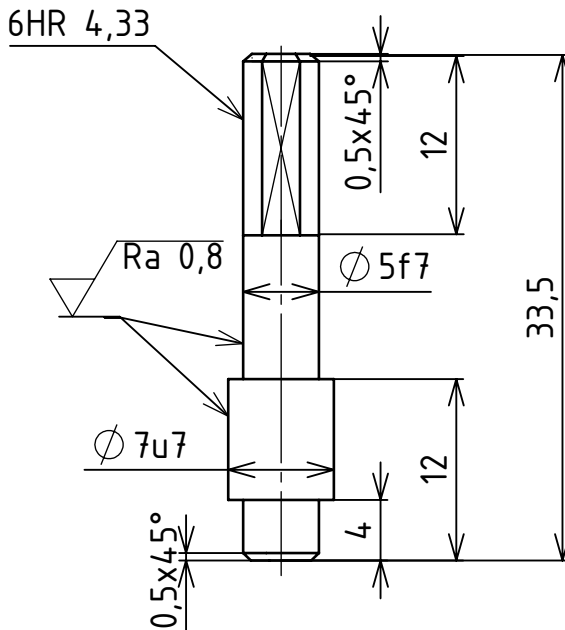
C

D

D

E

E



$\sqrt{Ra 6,4}$ ($\sqrt{Ra 0,8}$)

MATERIÁL: AISI 304

POLOTOVAR: KR 8 x 35 ČSN 14 5510.30

TOL. DLE ISO 8015

PŘESNOST ISO 2768 - mK

VŠEB. TOL. ISO 8062 -

$\begin{matrix} +0,5 & -0,5 \\ +0,3 & -0,3 \end{matrix}$ (\sqrt{L})

INDEX

ZMĚNA

DATUM

PODPIS

AUTOR

DATUM

PODPIS

DATUM

HMOTNOST

kg MĚŘÍTKO

1:10

NAVRHL CHVALOVÁ

21.6.2016

PŘEZK.

SESTAVA BP-2016-00

KRESLIL

SCHVÁLIL

KUSOVNÍK BP-2016-K

PROMÍTÁNÍ: (ISO E)

TYP:



ČESKÉ
VYSOKÉ
UCENÍ
TECHNICKÉ
V PRAZE

FAKULTA
STROJNÍ

NÁZEV

HŘÍDEL MOTORU

ČÍSLO VÝKRESU

BP-2016-08

LIST: 1/1

1

2

3

4

F

F