

1

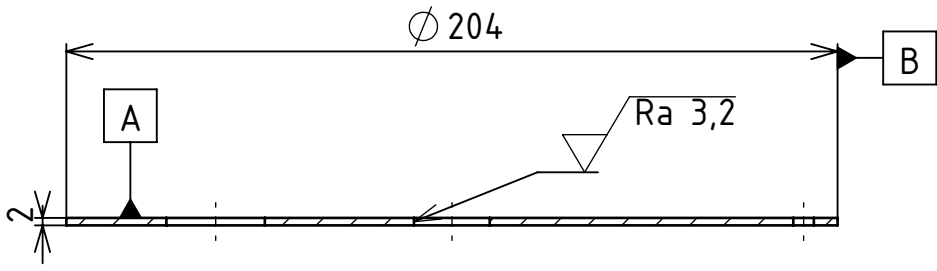
2

3

4

A

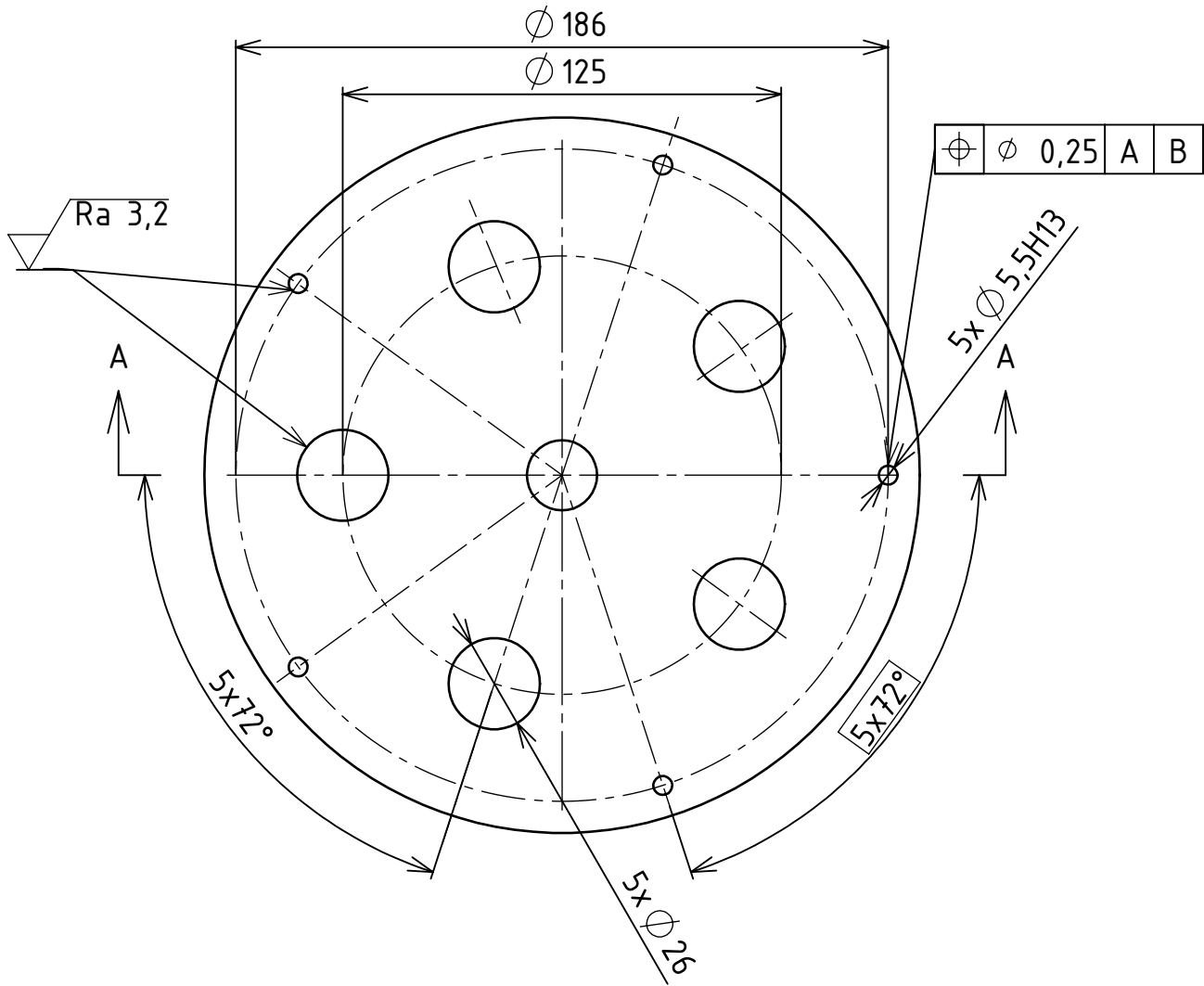
A



ŘEZ A-A

B

B



C

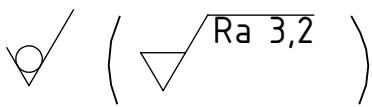
C

D

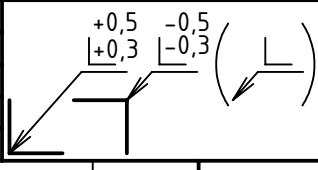
D

E

E



MATERIÁL: AISI 304  
 POLOTOVAR: P2-210X210  
 TOL. DLE ISO 8015  
 PŘESNOST ISO 2768 - mK  
 VŠEB. TOL. ISO 8062 -



INDEX	ZMĚNA	DATUM	PODPIS

AUTOR	DATUM	PŘEZK.	PODPIS	DATUM	HMOTNOST	kg	MĚŘÍTKO
CHVALOVÁ	21.6.2016	SCHVÁLIL			SESTAVA BP-2016-00		1:2
KRESLIL	CHVALOVÁ				KUSOVNÍK BP-2016-K		PROMÍTÁNÍ:  (ISO E)

ČESKÉ VYSOKÉ UCENÍ TECHNICKÉ V PRAZE  
 FAKULTA STROJNÍ

NÁZEV  
**VÍKO**  
 ČÍSLO VÝKRESU  
**BP-2016-07**

1

2

3

4

F

F