

1

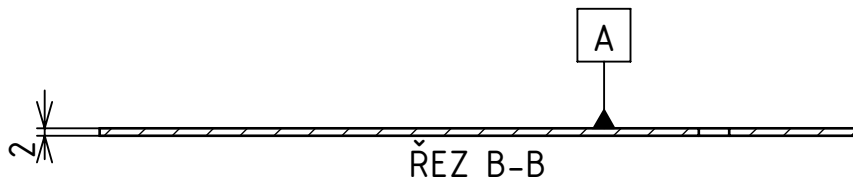
2

3

4

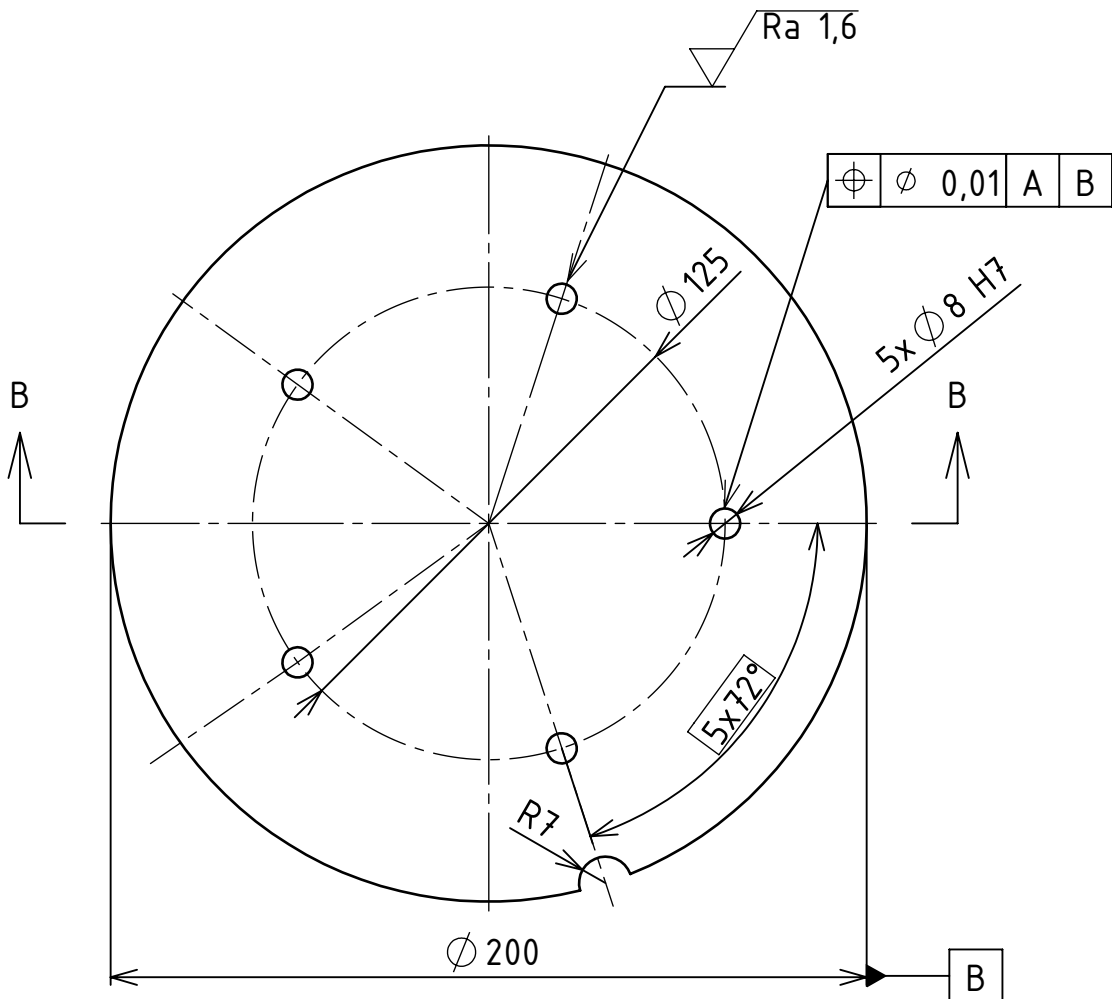
A

A



B

B

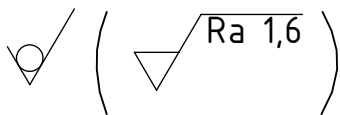


C

C

D

D



E

E

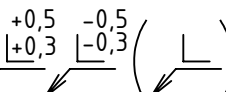
MATERIÁL: AISI 304

POLOTOVAR: P2-210x210

TOL. DLE ISO 8015

PŘESNOST ISO 2768 - mK

VŠEB. TOL. ISO 8062 -



INDEX

ZMĚNA

DATUM

PODPIS

AUTOR

DATUM

PODPIS

DATUM

HMOTNOST

kg

MĚŘÍTKO

NAVRHL CHVALOVÁ

21.6.2016

PŘEZK.

NÁZEV

PROSTŘEDNÍ DESKA

SESTAVA BP-2016-00

1:2

KRESLIL CHVALOVÁ

SCHVÁLIL

TYP:

ČÍSLO VÝKRESU

BP-2016-06

KUSOVNÍK BP-2016-K

PROMÍTÁNÍ: (ISO E)

F

F

ČESKÉ
VYSOKÉ
UCENÍ
TECHNICKÉ
V PRAZEFAKULTA
STROJNÍ

LIST: 1/1

1

2

3

4