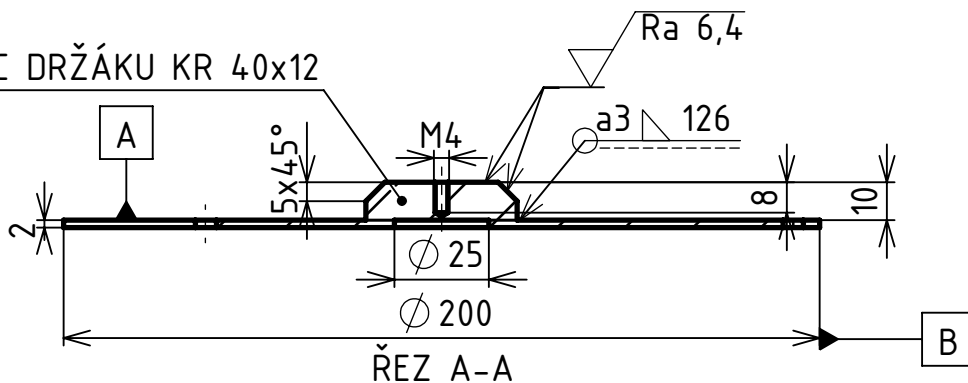


1 2 3 4

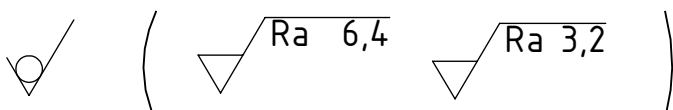
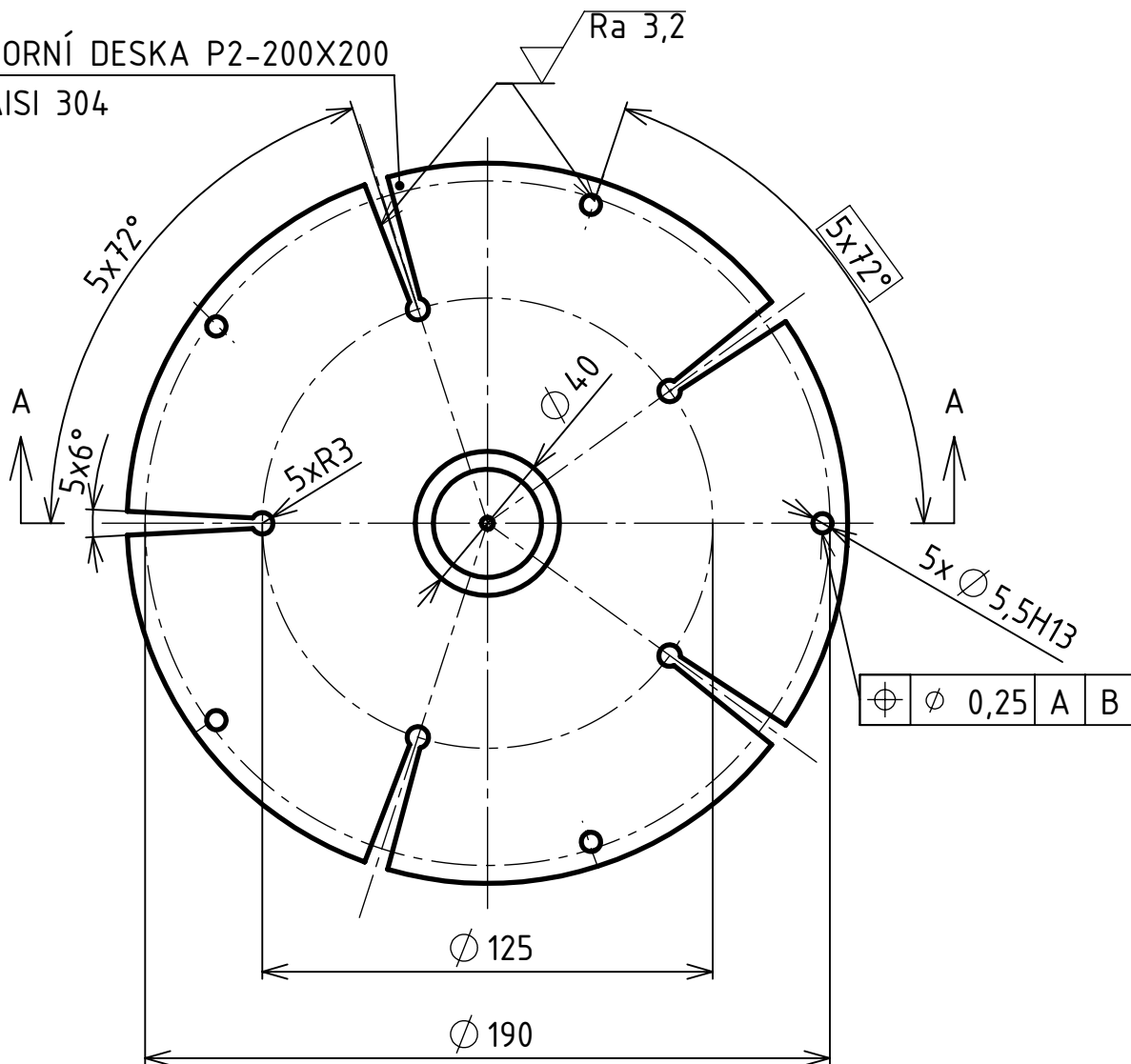
A

PODSTAVEC DRŽÁKU KR 40x12
AISI 304



B

HORNÍ DESKA P2-200X200
AISI 304



	AUTOR	DATUM	PODPIS	DATUM	HMOTNOST	kg	MĚRÍTKO
NAVRHL	CHVALOVÁ	21.6.2016	PŘEZK.		SESTAVA BP-2016-00		1:2
KRESLIL	CHVALOVÁ		SCHVÁLIL		KUSOVNÍK BP-2016-K		PROMÍTÁNÍ: (ISO E)

F

ČESKÉ VYSOKÉ UČENÍ TECHNICKÉ V PRAZE

FAKULTA STROJNÍ

NÁZEV
HORNÍ DESKA

ČÍSLO VÝKRESU
BP-2016-02

TYP:

LIST: 1/1