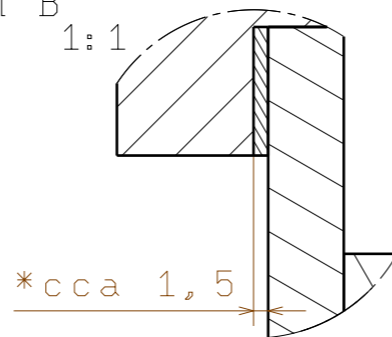


Detail B
Scale: 1:1



Vše v sestavě kulič. ložisek je při montáži seřizena na hodnotu $v = (0,15 - 0,2)$ mm dohotovením distančního plechu (č. položky 8).

	Podpis	Datum	Podpis	Datum	HMOTNOST	HMOTNOST _g	MĚRITKO
NAVRHL			STATIK				1:2
KRESLIL	CEPEK	12.6.2016	NORM. REF.		MIKROFILM		C. SVITKU
SKUPINÁŘ			PREZK.		SESTAVA SESTAVA		KUSOVNIK ZSM-01-00-K
TECHNOL.			SCHVÁLIL		STARÝ V.		

ČESKÉ VYSOKÉ UCENÍ TECHNICKÉ V PRAZE

FAKULTA STROJNÍ

NÁZEV

KLEČ REMENICE PEVNA

ČÍSLO VYKRESU

ZSM-01-00

TYP: