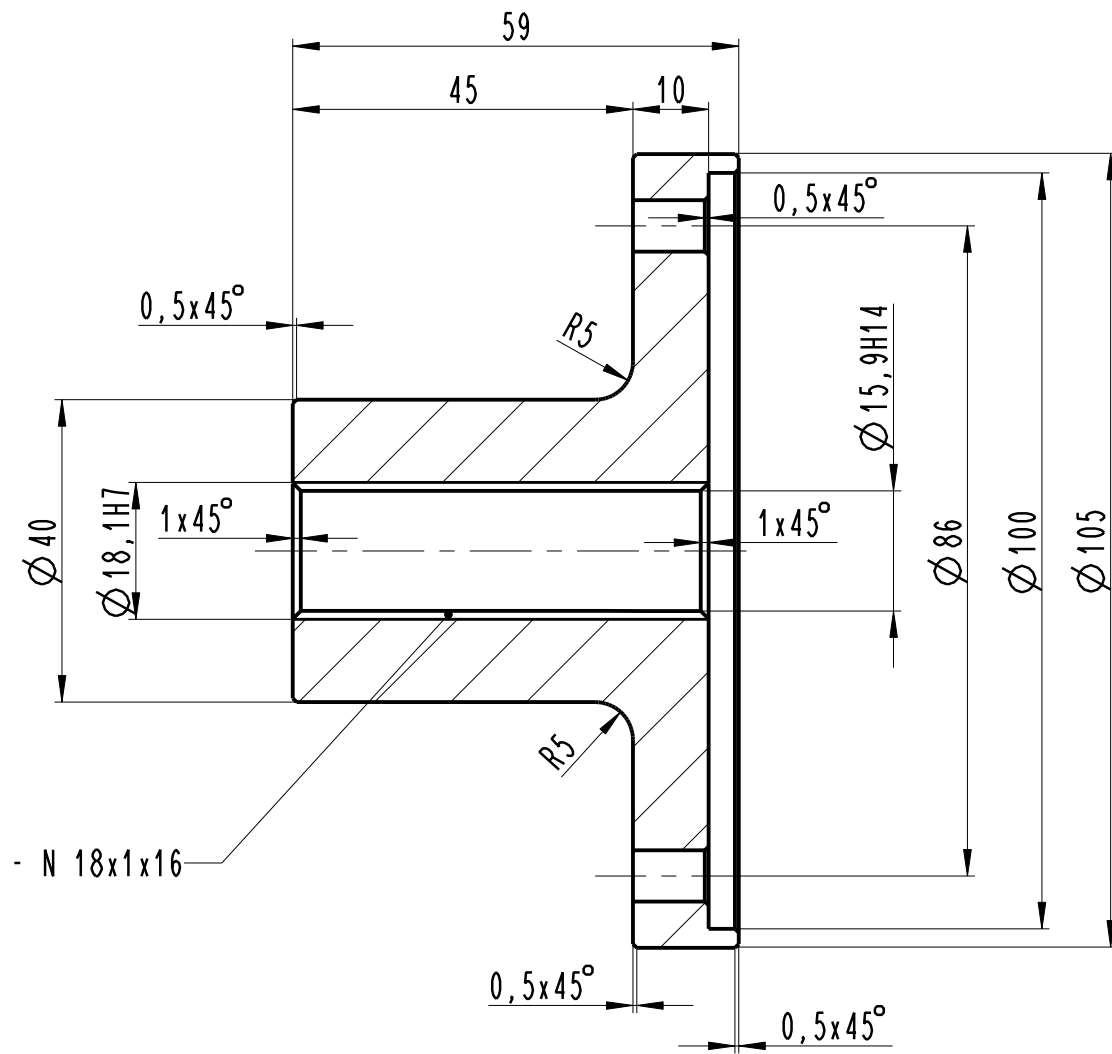


DIN 5480 - N 18x1x16



ŘEZ A-A

Ra 1.6

| | | | | | | | | | |
|------------------------|---------------|---|-----------|--|--|----------|-------|-------|----------|
| MATERIÁL: 11 500 | | POLOTOVAR: $\varnothing 110 \times 65$ ČSN 42 5510.12 | | PROMÍTÁNÍ: $\left(\begin{smallmatrix} +0.5 \\ +0.1 \end{smallmatrix} \right) \left(\begin{smallmatrix} -0.2 \\ -0.5 \end{smallmatrix} \right) \left(\begin{smallmatrix} L \\ L \end{smallmatrix} \right)$ | | INDEX | ZMĚNA | DATUM | PODPIS |
| PŘESNOST ISO 2768 - mK | | TOL. DLE ISO 8015: NE | | VŠEOB. TOL. ISO 8082- | | | | | |
| NAVRL. | David Brousek | Datum | 25.6.2016 | PŘEZK. | | HMOTNOST | | kg | MĚŘÍTKO |
| KRESLIL. | David Brousek | Datum | 25.6.2016 | SCHVÁLIL. | | SESTAVA | | | KUSOVNIK |
| TECHNOL. | | | | | | STARÝ V. | | | |

| | | |
|--------------------------------------|-------------------------|-------|
| ČESKÉ VYSOKÉ UČENÍ TECHNICKÉ V PRAZE | NÁZEV | TYP: |
| FAKULTA STROJNÍ | PŘÍRUBA KLOUBOVÝ HŘÍDEL | |
| | ČÍSLO VÝKRESU | |
| | 409589-03 | |
| | | LIST: |