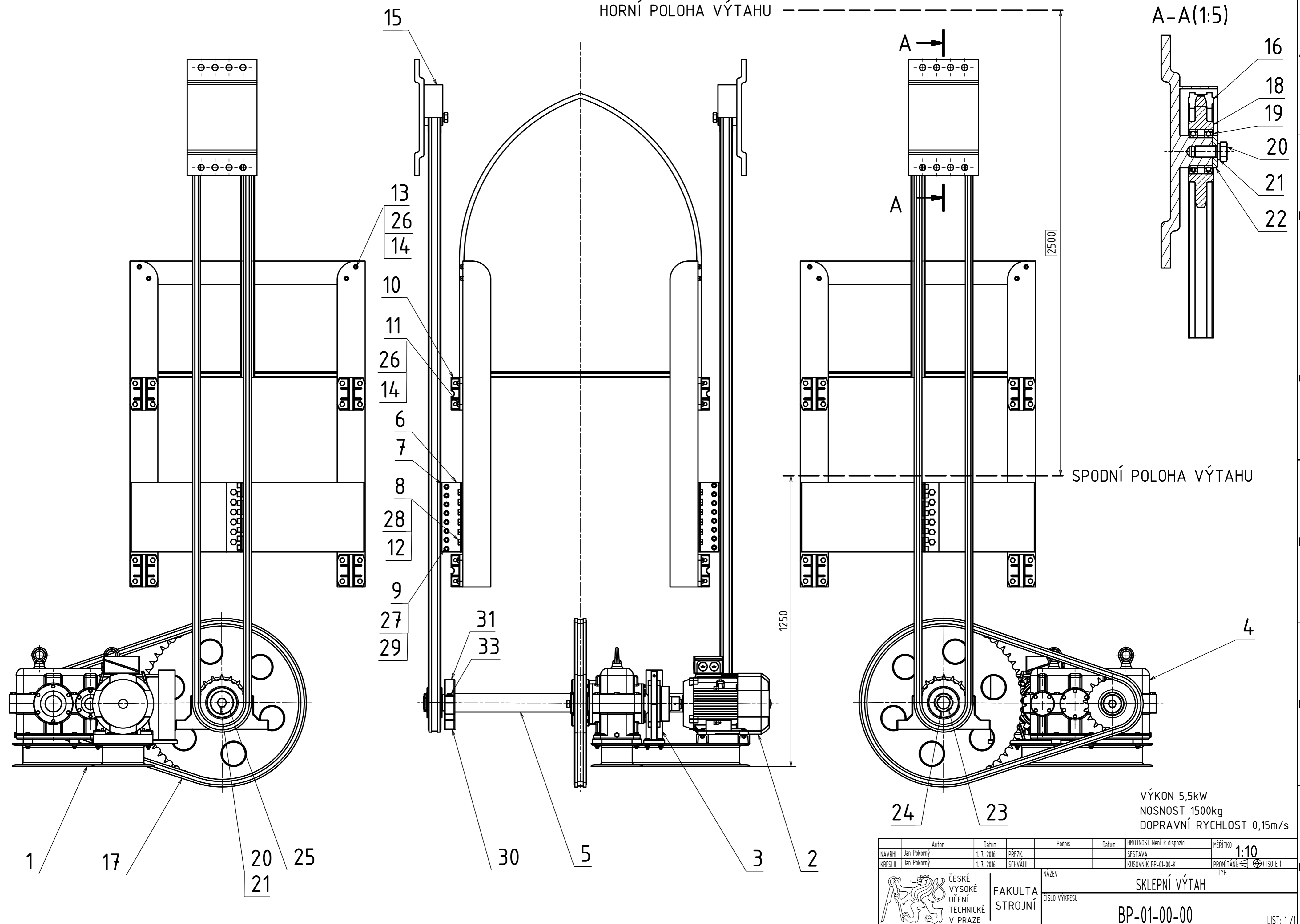


HORNÍ POLOHA VÝTAHU

A-A(1:5)

SPODNÍ POLOHA VÝTAHU



VÝKON 5,5kW
 NOSNOST 1500kg
 DOPRAVNÍ RYCHLOST 0,15m/s

NAVŘHL	Autor	Datum	PŘEZK.	Podpis	Datum	HMOTNOST Není k dispozici	MĚŘÍTKO
KRESLIL	Jan Pokorný	1. 7. 2016	SCHVÁLIL			SESTAVA	1:10
	Jan Pokorný	1. 7. 2016				KUSOVNIK BP-01-00-K	PROMÍTÁNÍ: (ISO E)
ČESKÉ VYSOKÉ UČENÍ TECHNICKÉ V PRAZE FAKULTA STROJNÍ		NAZEV SKLEPNÍ VÝTAH ČÍSLO VÝKRESU BP-01-00-00		TYP: LIST: 1/1			