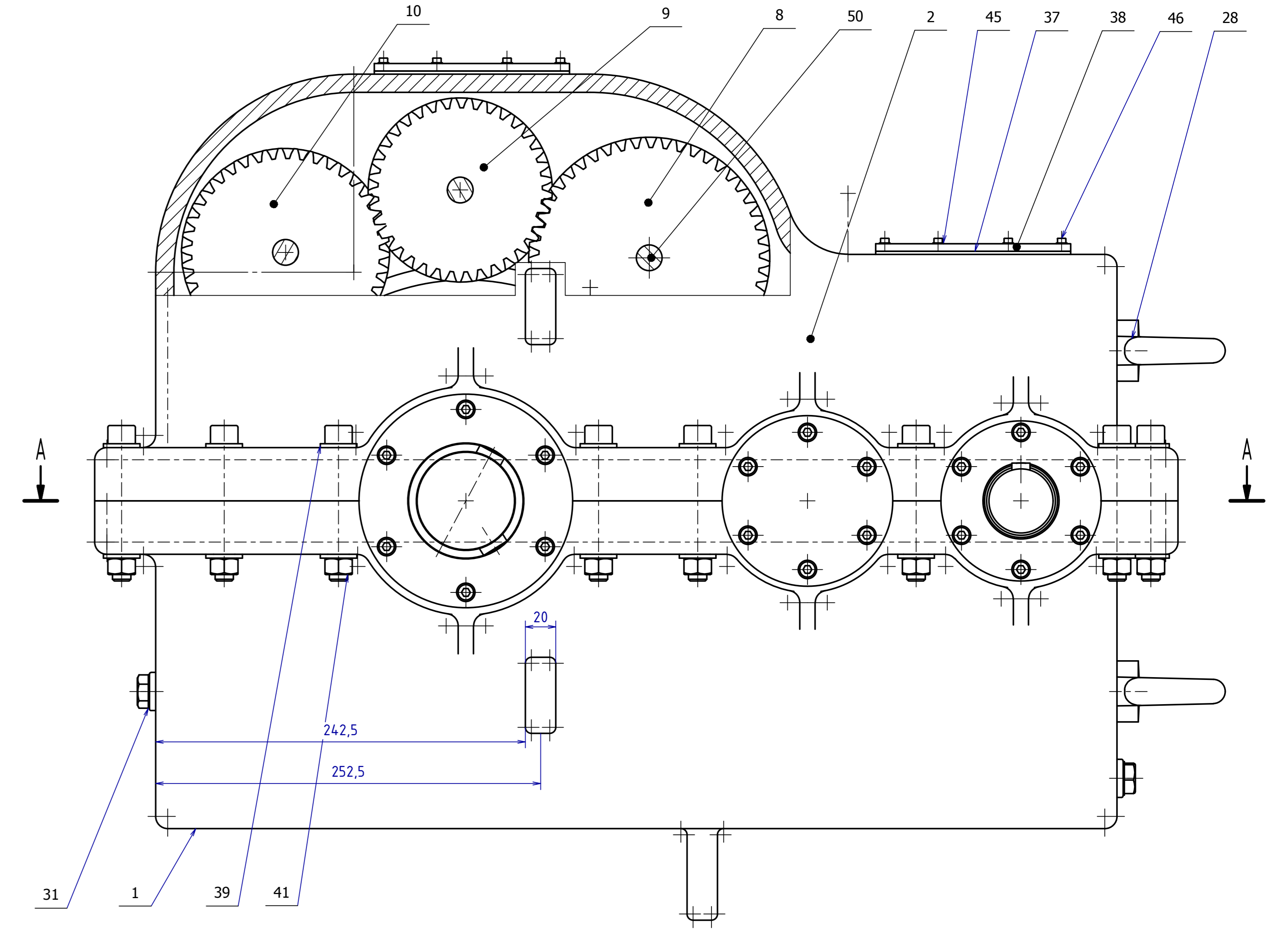
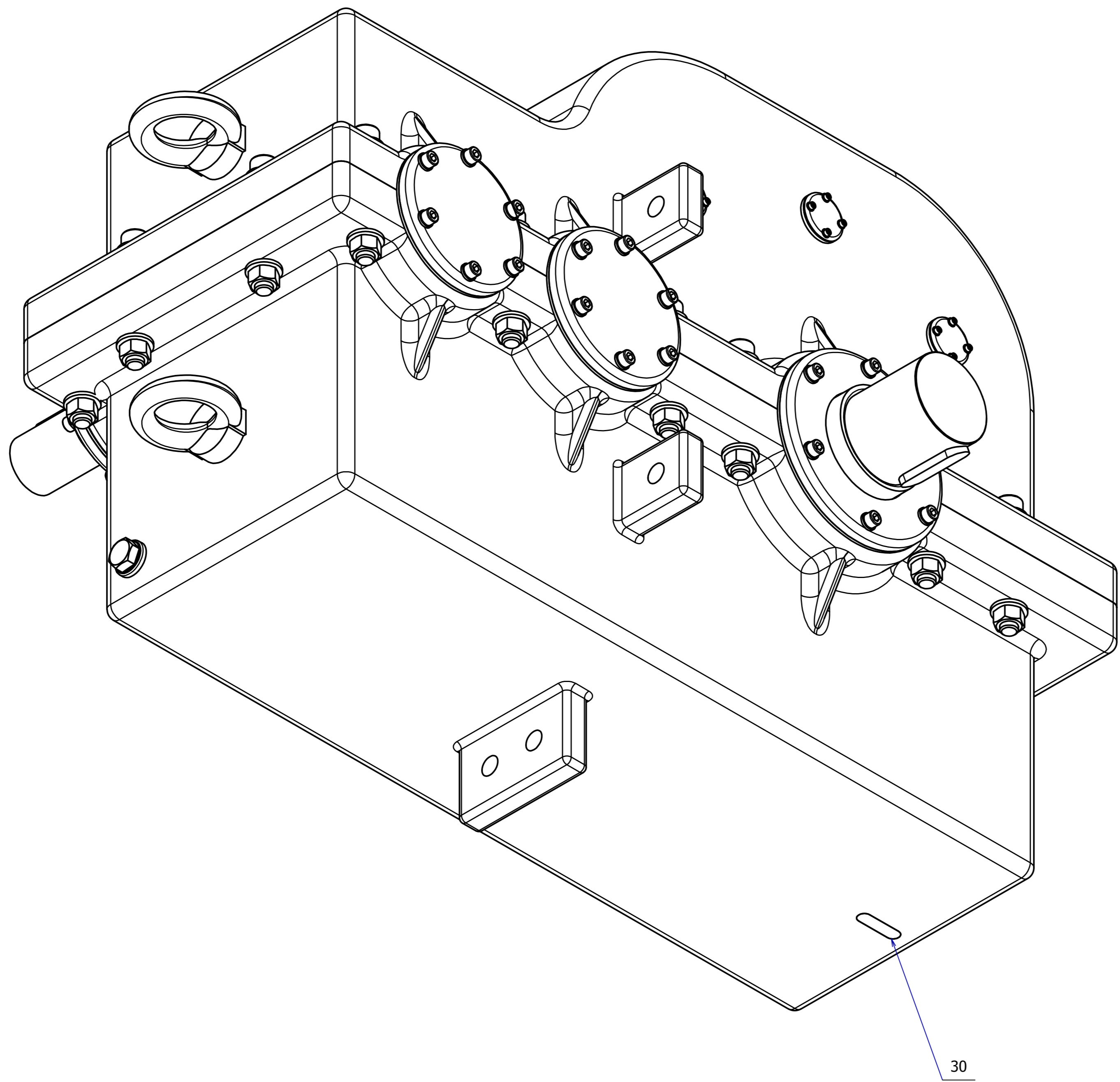
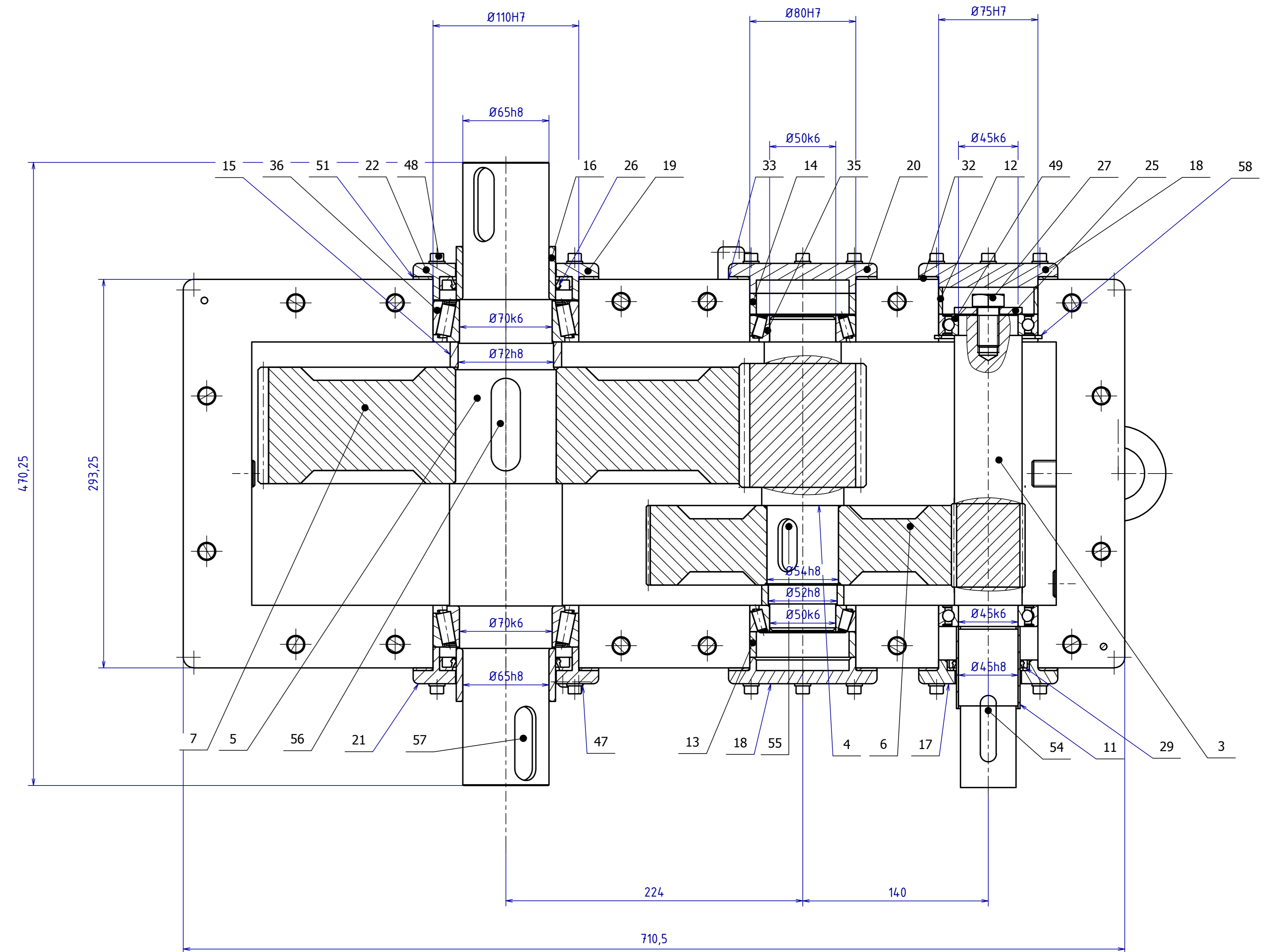


B-B (1:2)



A-A (1:2)



AUTOR: POLYMER		PROJEKTANT: POLYMER		TITUL: INŽENÝR		MĚŘÍTKO: 1:2		DOKUMENT: PMJ-2016-03	
NAZEV: SESTAVA PŘEVODOVKY	PROJEKTANT: POLYMER	PROJEKTANT: POLYMER	PROJEKTANT: POLYMER	PROJEKTANT: POLYMER	PROJEKTANT: POLYMER	PROJEKTANT: POLYMER	PROJEKTANT: POLYMER	PROJEKTANT: POLYMER	PROJEKTANT: POLYMER
ČESKÉ VYSOKÉ UČENÍ TECHNICKÉ V PRAZE FAKULTA STROJNÍ									
PMJ-2016-03									