

## Projekční návod

**VITOMAX 200-HW** Typ M236

Olejový/plynový středotlaký kotel  
podle požadavků směrnice pro tlaková zařízení EU a norem  
TRD

Třítahový kotel

Přípustný provozní tlak 6 až 25 bar

## Obsah

### Obsah

1.	Technické údaje	3
1.1	Technické údaje .....	3
1.2	Rozměry .....	4
1.3	Technické údaje pro volbu hořáku .....	5
1.4	Mezikus na přívodu .....	5
1.5	Diagramy pro volbu velikosti kotle .....	7
	■ Diagram č. 1: Pojistná teplota a pojistný tlak v závislosti na výstupní teplotě kotle ..	7
	■ Diagram č. 2: Účinnost kotle v závislosti na výstupní teplotě kotle .....	8
	■ Diagram č. 3: Odpor spalin a rozdíl teplot spalin v závislosti na výkonu kotle .....	9
	■ Diagram č. 4: Objemový tok topné vody v závislosti na teplotním spádu .....	10
	■ Diagram č. 5: Průtokový odpor na straně topné vody .....	11
1.6	Instalace .....	11
	■ Doporučené minimální vzdálenosti .....	11
	■ Podmínky instalace .....	12
2.	Rozsah dodávky .....	12
3.	Volba kotle	
3.1	Schéma postupu pro volbu kotle a stanovení charakteristických čísel .....	13
3.2	Údaje k volbě hořáku pro výrobce hořáku .....	14
3.3	Volba pojistného přetlakového ventilu .....	15

## Technické údaje

### 1.1 Technické údaje

Velikost kotle		1	2	3	4	5	6	7	8
Topný výkon <sup>*1</sup> podle EN 12953-3	MW	0,52	0,67	0,85	1,04	1,30	1,70	2,16	2,84
Značka CE		podle směrnice pro tlaková zařízení							
Přípust. výstupní teplota <sup>*2</sup> (= pojistná teplota) pro přípust. provozní tlak	6 bar °C 8 bar °C 10 bar °C 13 bar °C 16 bar °C 18 bar °C 20 bar °C 22 bar °C 25 bar °C					145 155 165 175 185 190 195 200 205			
Teplota zpátečky kotle (minimální hodnota) <sup>*3</sup>	°C					65			
Odpor spalin		viz diagram na straně 9							
Přepravní rozměry									
celková délka	m	2,7	2,9	3,2	3,2	3,4	3,7	4,0	4,4
celková šířka	m	1,6	1,6	1,7	1,8	1,9	2,0	2,1	2,3
celková výška	m	1,8	1,9	2,0	2,1	2,1	2,3	2,4	2,6
Celková hmotnost <sup>*4</sup> kotel s tepelnou izolací pro přípust. provozní tlak	6 bar t 8 bar t 10 bar t 13 bar t 16 bar t 18 bar t 20 bar t 22 bar t 25 bar t	2,1 2,2 2,3 2,4 2,7 3,0 3,4 3,8 4,2	2,3 2,4 2,5 2,6 2,8 3,2 3,6 4,0 4,5	2,6 2,7 3,0 3,2 3,5 3,7 4,0 4,4 5,0	3,0 3,5 3,7 3,8 4,1 4,4 5,0 5,5 6,0	3,5 3,7 3,9 4,5 4,9 5,1 6,0 6,5 7,0	4,3 5,0 5,2 5,4 5,9 6,2 7,0 7,5 -	5,3 5,5 6,2 6,5 7,2 7,5 8,0 -	6,9 7,0 7,5 8,5 9,0 9,0 - - -
Objem kotlové vody	m <sup>3</sup>	1,7	2,0	2,5	2,9	3,4	4,6	5,5	7,3
Připojky kotle									
přívod a zpátečka kotle <sup>*5</sup> při jmenovitém výkonu <sup>*6</sup> a teplotním spádu	20 K DN	65	65	80	100	100	125	125	150
hrdlo pro pojistný přetlakový ventil pro přípust. provozní tlak	6 bar PN 40 DN 8 bar PN 40 DN 10 bar PN 40 DN 13 bar PN 40 DN 16 bar PN 40 DN 18 bar PN 40 DN 20 bar PN 40 DN 22 bar PN 40 DN 25 bar PN 40 DN	20 20 20 20 20 20 20 25 25	25 20 20 20 20 20 20 25 25	32 25 25 20 20 20 20 25 25	32 32 25 25 20 20 20 25 25	32 32 32 32 25 25 25 25 -	40 40 32 32 25 25 25 -	50 40 40 40 32 32 25 -	50 50 40 40 32 32 - - -
hrdlo pro napájecí vodu	PN 40 DN	25	25	25	32	32	32	32	32
Hmotnostní tok spalin									
- u zemního plynu	kg/h					1,5225 x topný výkon v kW			
- u topného oleje EL	kg/h					1,5 x topný výkon v kW			
Objem spalin	m <sup>3</sup>	0,60	0,75	0,95	1,10	1,40	1,95	2,55	3,35
Připojka spalin	vnější Ø mm vnitřní Ø mm	250 240	250 240	300 290	300 290	350 340	350 340	450 440	450 440

\*1 Max. výkon kotle se mění v závislosti na požadovaných hodnotách emisí, provozním tlaku a použitých palivech. Je potřebný souhlas výrobce hořáku.

\*2 Max. dosažitelná výstupní teplota je cca 15 K pod přípustnou výstupní teplotou (= pojistná teplota).

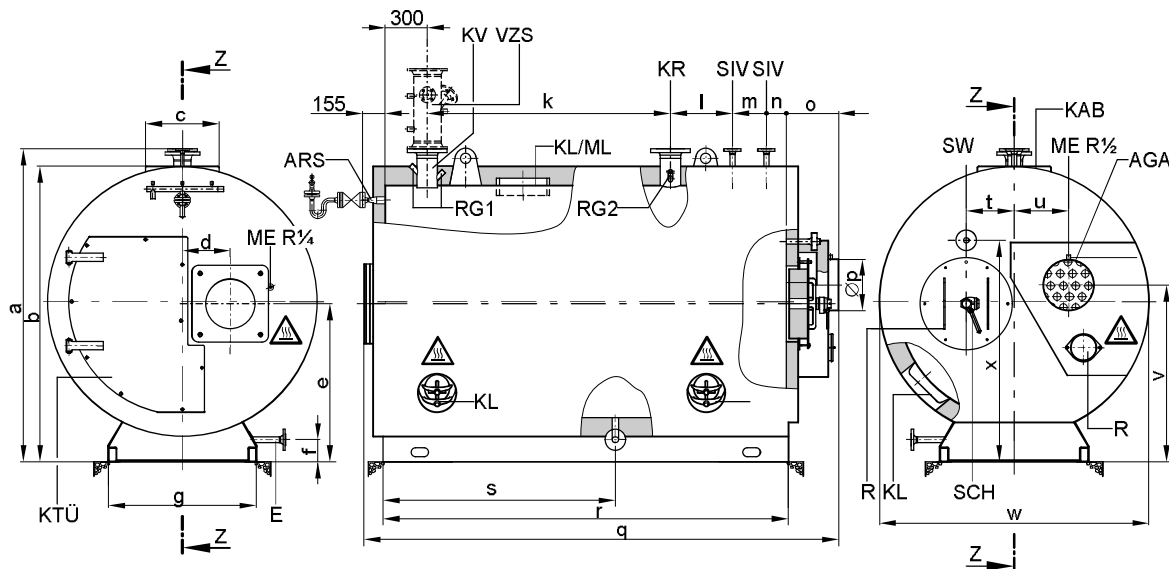
\*3 Při spalování topného oleje S podle DIN 51603-5 musí střední teplota kotlové vody činit minimálně 90 °C.

\*4 Možné odchylky v závislosti na zakázce.

\*5 U kotlů do 10 bar přírubová připojení v PN 16, od 13 do 18 bar v PN 25 a od 20 do 25 bar v PN 40.

\*6 Při přizpůsobení výkonu jsou možné jiné jmenovité světlosti.

## 1.2 Rozměry



Pozor, horký povrch!

AGA	odtah spalin	ME	měřící hrdlo
ARS	hrdlo trubky DN 20 PN 40 pro držák armatury (regulátor tlaku, omezovač tlaku a manometr)	ML	průlezný otvor (od velikosti kotle 4)
E	hrdlo trubky DN 25 PN 40 pro vypouštění	R	čisticí otvor
KAB	kryt kotle	RG1	2 hrdla R 1/2 pro regulátor teploty a bezpečnostní termostat
KL	kontrolní otvor velký	RG2	hrdla R 1/2 pro dodatečná regulační zařízení
KR	zpátečka kotle	SCH	průzor
KTÜ	kotlová dvířka	SIV	hrdlo pro pojistný přetlakový ventil
KV	přívod kotle	SW	hrdlo pro napájecí vodu
		VZS	mezikus na přívodu jako příslušenství

### Upozornění

Zobrazení standardního provedení. Na přání lze kotel zrcadlově otočit kolem osy Z-Z.

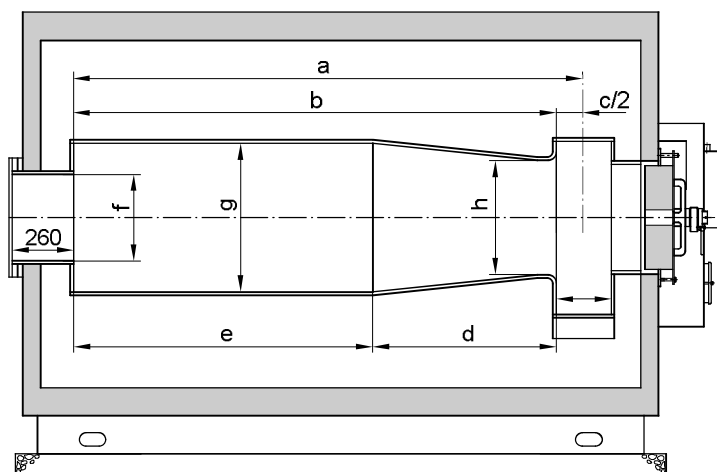
Tabulka rozměrů<sup>\*7</sup>

Velikost kotle		1	2	3	4	5	6	7	8
a	mm	1830	1880	1950	2050	2130	2300	2380	2550
b	mm	1710	1760	1830	1930	2010	2180	2260	2430
c	mm	500	500	500	600	600	600	600	600
d	mm	285	285	305	320	325	365	380	425
e	mm	935	950	995	1030	1075	1145	1195	1275
f	mm	140	140	140	140	150	160	160	160
g	mm	950	970	1000	1020	1060	1110	1130	1170
k	mm	1205	1360	1470	1470	1520	1670	2020	2190
l	mm	250	250	300	350	500	600	600	600
m	mm	200	200	250	250	250	250	250	380
n	mm	75	100	150	150	150	150	150	200
o	mm	315	315	340	340	340	340	340	340
p	vnitřní Ø mm	240	240	290	290	340	340	440	440
q	mm	2500	2680	2960	3010	3230	3480	3820	4150
r	mm	2060	2240	2500	2550	2750	3000	3350	3700
s	mm	1030	1120	1250	1275	1575	1500	1675	1850
t	mm	265	275	295	320	325	365	380	425
u	mm	300	300	325	335	370	370	405	410
v	mm	1050	1085	1100	1150	1200	1375	1380	1430
w	mm	1530	1580	1650	1750	1830	2000	2080	2250
x	mm	1270	1305	1358	1430	1500	1660	1715	1790

<sup>\*7</sup> Jmenovité rozměry, konstrukční změny vyhrazeny.

## Technické údaje (pokračování)

### 1.3 Technické údaje pro volbu hořáku



Velikost kotle		1	2	3	4	5	6	7	8	
Max. přípust. topný výkon podle EN 12953-3	MW	0,52	0,67	0,85	1,04	1,30	1,70	2,16	2,84	
Odpor spalin										
- u zemního plynu	mbar									5,3
- u topného oleje EL	mbar	4,8	6,9	7,6	8,4	10,0	8,9	9,0	10,7	
		Rozměry plamenišť								
Délka										
- přípustná pro plamen	rozměr a	mm	1635	1815	2075	2125	2325	2575	2925	3375
- trubka hořáku	rozměr b	mm	1510	1690	1950	2000	2200	2450	2800	3250
- trubka hořáku	rozměr e	mm	800	980	1240	1240	1365	1680	1990	2440
- trubka hořáku	rozměr d	mm	710	710	710	760	835	770	810	810
- vratná komora spalin	rozměr c	mm	250							
Průměr 1	rozměr g	∅ mm	540	565	590	630	690	760	800	870
Průměr 2	rozměr h	∅ mm	372	397	422	635	520	596	636	706
		Připojovací míry hořáku								
Minimální délka hlavy hořáku		mm	260							
Max. průměr hlavy hořáku	rozměr f	∅ mm	290	350	380	410				
		Objem plamenišť								
Trubka hořáku		m <sup>3</sup>	0,300	0,376	0,483	0,625	0,752	1,041	1,330	1,847
Trubka hořáku a vratná komora spalin		m <sup>3</sup>	0,328	0,407	0,518	0,705	0,805	1,111	1,409	1,945

#### Upozornění

Instalační výška max. 500 m nad mořem, výstupní teplota kotle max. 190 °C.

### 1.4 Mezikus na přívodu

(objednat zvlášť)