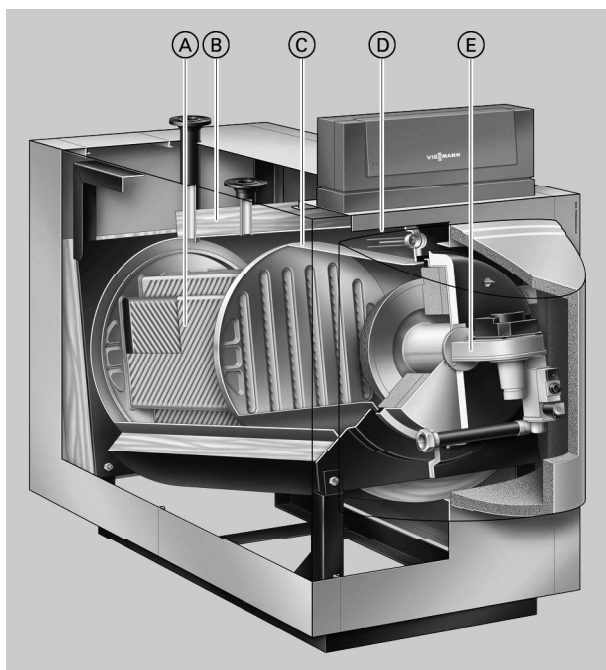


## Stručný přehled výhod

- Kondenzační jednotka s plynovým hořákem MatriX, 87 až 311 kW, jako dvojitá kaskáda do 622 kW.
- Normovaný stupeň využití do 98 % ( $H_s$ )/109 % ( $H_i$ )
- Vysoká provozní spolehlivost a dlouhá životnost díky korozi-vzdorné topné ploše Inox-Crossal z ušlechtilé nerezové oceli
- Topná plocha Inox-Crossal pro vysoce účinný přenos tepla a vysokou míru kondenzace.
- Samočisticí efekt díky hladkému povrchu z ušlechtilé oceli
- Spalování s nízkým výskytem škodlivin díky průchozímu spalovacímu prostoru s nízkým zatížením
- Sálavý hořák MatriX pro ekologický provoz s modulačním rozsahem 33 až 100 %.
- Zvláště tichý provoz
- Volitelně provoz nezávislý a závislý na vzduchu v místnosti
- Všechny hydraulické přípojky lze montovat shora
- Snadno ovladatelná regulace Vitotronic s indikací v nekódovaném textu a grafickou indikací



- Ⓐ Topné plochy Inox-Crossal z ušlechtilé nerezové oceli
- Ⓑ Vysoce účinná tepelná izolace
- Ⓒ Vodou chlazená spalovací komora z ušlechtilé oceli
- Ⓓ Široké vodní stěny – dobrá vlastní cirkulace
- Ⓔ Modulovaný sálavý hořák MatriX

## Technické údaje kotle

### Technické údaje

#### Technické údaje

Jmenovitý tepelný výkon TV/TR = 50/30	kW	29 - 87	38 - 115	47 - 142	62 - 186	82 - 246	104 - 311
TV/TR = 80/60	kW	27 - 80	35 - 105	43 - 130	56 - 170	75 - 225	95 - 285
Jmenovité tepelné zatížení	kW	82	108	134	175	232	293
Identifikační číslo výrobku	CE-0085 BQ 0021						
Přípust. provozní teplota	°C	95	95	95	95	95	95
Přípustná výstupní teplota (= pojistná teplota)	°C	110	110	110	110	110	110
Max. přípust. provozní tlak	bar MPa	6 0,6	6 0,6	6 0,6	6 0,6	6 0,6	6 0,6
Min. přípust. provozní tlak	bar MPa	0,5 0,05	0,5 0,05	0,5 0,05	0,5 0,05	0,5 0,05	0,5 0,05
Zkušební tlak	bar MPa	7,8 0,78	7,8 0,78	7,8 0,78	7,8 0,78	7,8 0,78	7,8 0,78
<b>Rozměry tělesa kotle</b>							
Délka	mm	1260	1260	1260	1270	1270	1270
Šířka	mm	660	660	660	760	760	760
Výška	mm	1178	1178	1178	1277	1277	1277
<b>Celkové rozměry</b>							
Délka	mm	1766	1766	1766	1791	1791	1791
Šířka	mm	816	816	816	916	916	916
Výška	mm	1350	1350	1350	1450	1450	1450
<b>Rozměry základu</b>							
Délka	mm	1200	1200	1200	1200	1200	1200
Šířka	mm	800	800	800	800	800	800
Výška	mm	100	100	100	100	100	100
<b>Hmotnost</b>							
Celková hmotnost	kg	292,5	297	311	358	363	388
Těleso kotle	kg	201	201	215	255	259	282
Těleso kotle s přepravní paletou	kg	206	206	223	263	267	290
<b>Objem vody</b>	l	225	225	221	306	292	279
<b>Přípojky</b>							
Přívodní větev kotle	PN 6 DN	50	50	50	65	65	65
Vratná větev kotle	PN 6 DN	50	50	50	65	65	65
Bezpečnostní přípojka	PN 6 DN	50	50	50	50	50	50
Pojistný ventil	R	1¼	1¼	1¼	1¼	1¼	1¼
Vypouštění	R	1	1	1	1	1	1
Odtok kondenzátu (sifon)	mm	20	20	20	20	20	20
Charakteristiky spalin							
<b>Charakteristiky spalin*1</b>							
Teplota (při teplotě vratné větve 30 °C)							
– při jmenovitém tepelném výkonu	°C	45	45	45	45	45	45
– při dílčím výkonu	°C	35	35	35	35	35	35
Teplota (při teplotě vratné větve 60 °C)	°C	75	75	75	75	75	75
Hmotnostní tok (u zemního plynu)							
– při jmenovitém tepelném výkonu	kg/h	127	166	205	269	356	451
– při dílčím výkonu	kg/h	42	55	69	90	119	150
Disponibilní tah	Pa	70	70	70	70	70	70
na spalinovém hrdle*2	mbar	0,7	0,7	0,7	0,7	0,7	0,7
Spalinová přípojka	DN	150	150	150	200	200	200
Tah na spalinovém hrdle	Pa mbar	70 0,7	70 0,7	70 0,7	70 0,7	70 0,7	70 0,7

\*1 Výpočtové hodnoty k dimenzování podle ČSN EN 13384 vztahované na 10 % CO<sub>2</sub> u zemního plynu.

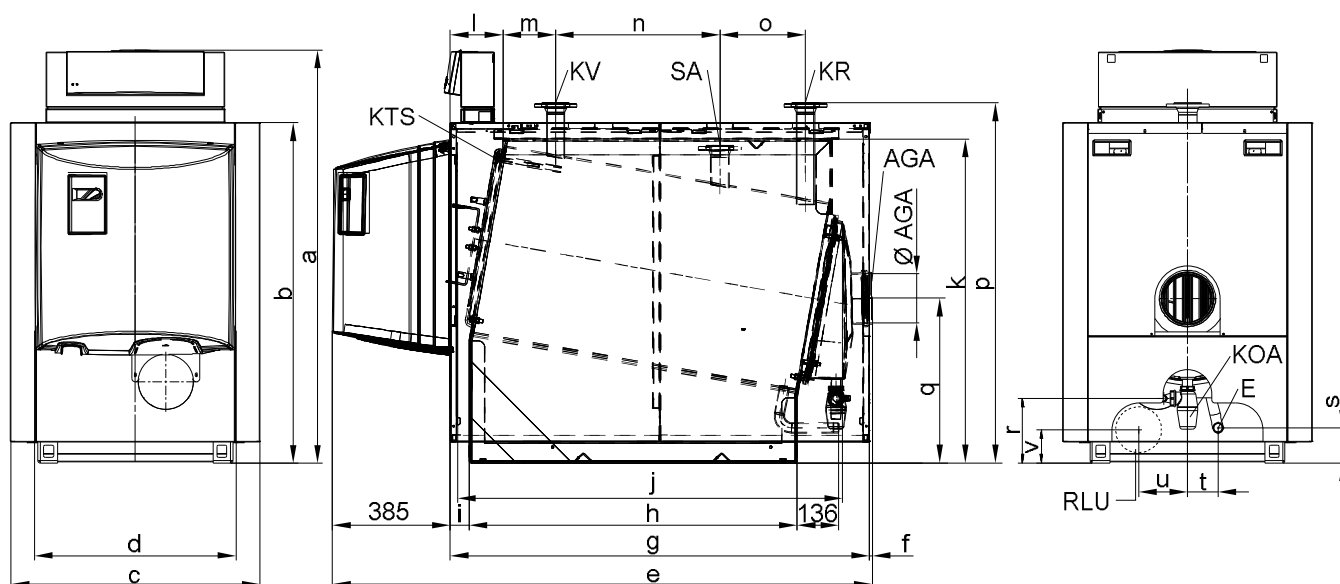
Teploty spalin jako naměřené brutto hodnoty při teplotě spalovacího vzduchu 20 °C.

Údaje pro dílčí výkon se vztahují na výkon ve výši 33 % jmenovitého tepelného výkonu. Při odlišném dílčím výkonu (v závislosti na způsobu provozu hořáku) je třeba hmotnostní tok spalin náležitě vypočítat.

\*2 Při použití kotle Vitocrossal 200 u komínů odolných vůči vlhkosti smí tah činit max. 0 Pa.

## Technické údaje kotle (pokračování)

<b>Jmenovitý tepelný výkon</b>							
TV/TR = 50/30	kW	29 - 87	38 - 115	47 - 142	62 - 186	82 - 246	104 - 311
TV/TR = 80/60	kW	27 - 80	35 - 105	43 - 130	56 - 170	75 - 225	95 - 285
<b>Parametry výrobku podle vyhlášky o úspoře energie (EnEV)</b>							
<b>Normovaný stupeň využití</b>							
Při teplotě topného systému 40/30 °C	%					až 98 (Hs) / 109 (Hi)	
Při teplotě topného systému 75/60 °C	%					až 96 (Hs) / 106 (Hi)	
<b>Pohotovostní ztráta <math>q_{B,70}</math></b>	%	0,6	0,5	0,4	0,4	0,3	0,3



AGA Odvod spalin  
E Vypouštění  
KOA Odtok kondenzátu  
KR Vratná větev kotle  
KTS Čidlo teploty kotle

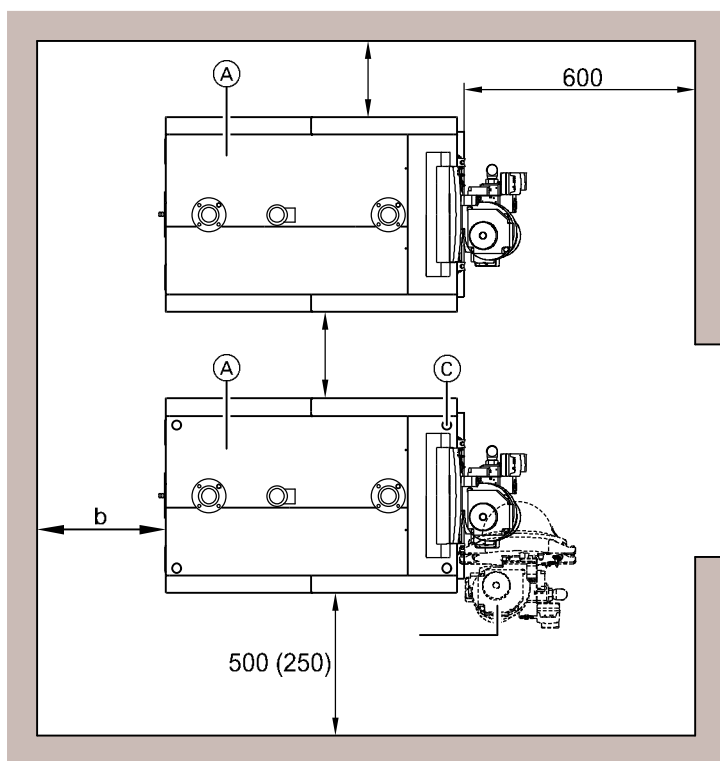
KV Přívodní větev kotle  
RLU Přípojka přiváděného vzduchu  $\varnothing$  150 mm pro provoz nezávislý na vzduchu v místnosti (příslušenství)  
SA Bezpečnostní přípojka (pojistný ventil)

Jmenovitý tepelný výkon	kW	87	115	142	186	246	311
a	mm	1350	1350	1350	1450	1450	1450
b	mm	1114	1114	1114	1212	1212	1212
c	mm	816	816	816	916	916	916
d	mm	660	660	660	760	760	760
e	mm	1766	1766	1766	1791	1791	1791
f (přesah spalinového hrdla)	mm	9	9	9	37,5	37,5	37,5
g	mm	1372	1372	1372	1372	1372	1372
h (délka dolního profilu)	mm	1073	1073	1073	1072	1072	1072
i (vzdálenost přední hrany tepelné izolace od dolního profilu)	mm	61	61	61	53	53	53
j	mm	1260	1260	1260	1270	1270	1270
k	mm	1060	1060	1060	1158	1158	1158
l	mm	365	365	365	361	361	361
m	mm	172	172	172	173	173	173
n	mm	537	537	537	534	534	534
o	mm	280	280	280	280	280	280
p	mm	1178	1178	1178	1277	1277	1277
q	mm	539	539	539	588	588	588
r	mm	221	221	221	208	208	208
s	mm	115	115	115	115	115	115
t	mm	100	100	100	100	100	100
u	mm	157	157	157	207	207	207
v	mm	105	105	105	105	105	105

Při manipulačních potížích lze odmontovat sběrač spalin.

### Instalace

#### Minimální vzdálenosti



- (A) Topný kotel
- (B) Hořák
- (C) Protihlukové stavěcí nožky (příslušenství)

K usnadnění montáže a údržby dodržujte uvedené rozměry. Při stísněných podmínkách se musí dodržovat pouze minimální vzdálenosti (rozměry v závorkách). Ve stavu při dodávce jsou kotlová dvířka namontována s vyklápěním doleva. Závěsné třmeny lze přestavit tak, že dvířka pak lze otevírat doprava.

#### Upozornění

Při použití hydraulického potrubí systému dodržte předepsané vzdálenosti.

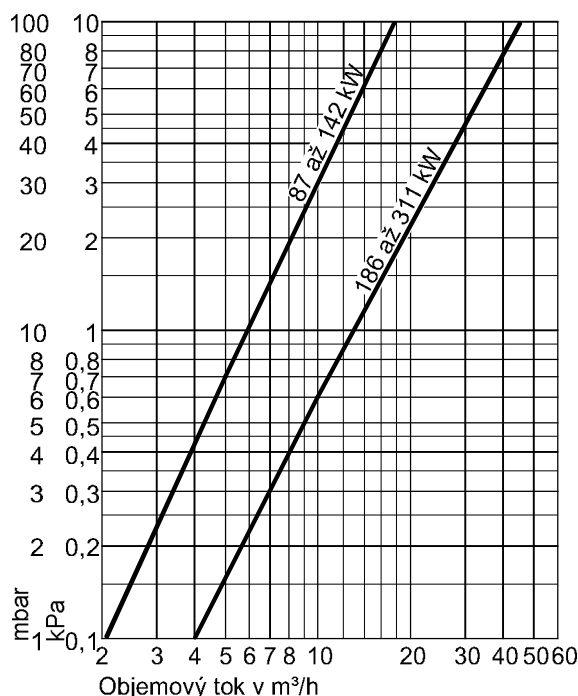
	Doporučená vzdálenost bez příslušenství	Při příslušenství sběrače spalin pro zařízení se dvěma kotli	
Rozměr a	500 mm	min. 0 mm	max. 285 mm
Rozměr b	400 mm	min. 600 mm	—

#### Instalace

- vzduch nesmí být znečištěn halogenovými uhlovodíky (obsaženými např. ve sprejích, barvách, rozpouštědlech a čisticích prostředcích)
  - bez velké prašnosti
  - bez vysoké vlhkosti vzduchu
  - zabezpečeno před mrazem a dostatečně větráno
- Jinak může dojít k poruchám a škodám na zařízení. V místnostech, ve kterých je třeba počítat se znečištěním vzduchu **halogenovými uhlovodíky**, se smí kotel provozovat jen nezávisle na vzduchu místnosti.

## Technické údaje kotle (pokračování)

### Průtokový odpor na straně topné vody



Kotel Vitocrossal 200 je vhodný pouze pro topný systém s nuceným oběhem.

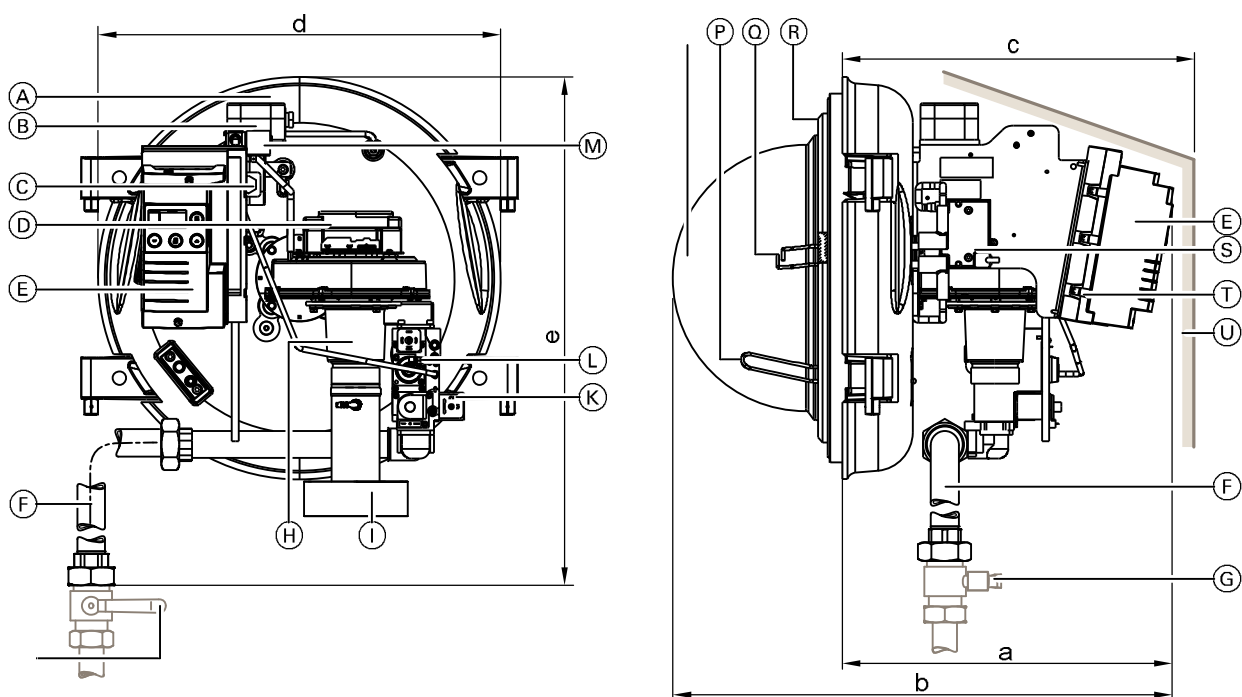
## Technické údaje sálavého hořáku Matrix

### Technické údaje

<b>Jmenovitý tepelný výkon kotle</b> $T_V/T_R$ 50/30 °C	kW	87	115	142	186	246	311
<b>Tepelný výkon hořáku dolní/horní</b> <sup>*3</sup>	kW	27/82	36/108	45/134	44/175	77/232	98/293
<b>Typ hořáku</b>		VMA III-1	VMA III-2	VMA III-3	VMA III-4	VMA III-5	VMA III-6
<b>Identifikační číslo výrobku</b>		viz topný kotel					
<b>Napětí</b>	V	230	230	230	230	230	230
<b>Kmitočet</b>	Hz	50	50	50	50	50	50
<b>Příkon</b>							
Při horním tepelném výkonu	W	75	140	185	270	330	385
Při dolním tepelném výkonu	W	25	40	45	45	50	55
<b>Provedení</b>		Modulovaný					
<b>Rozměry</b>							
Délka a	mm	450	450	450	450	450	450
Celková délka b	mm	595	595	595	595	595	595
Délka s krytem hořáku c	mm	510	510	510	510	510	510
Šířka d	mm	550	550	550	550	550	550
Výška e	mm	480	480	480	480	480	480
<b>Hmotnost</b>	kg	27,5	32	32,5	33	33,5	35,5
Hořák s kombinovanou armaturou a krytem hořáku							
<b>Připojovací tlak plynu</b>	mbar kPa	20 2	20 2	20 2	20 2	20 2	20 2
<b>Plynová přípojka</b>	R	1	1	1	1	1¼	1¼
<b>Připojovací hodnoty</b> vztažené na max. zatížení se							
– Zemní plyn E	m³/h	2,8–8,7	3,8–11,5	4,7–14,2	4,6–18,6	8,1–24,6	10,3–31,0
– Zemní plyn LL	m³/h	3,3–10,1	4,4–13,3	5,5–16,5	5,4–21,5	9,4–28,6	12,0–36,1

\*3 Odpovídá jmenovitému tepelnému zatížení kotle.

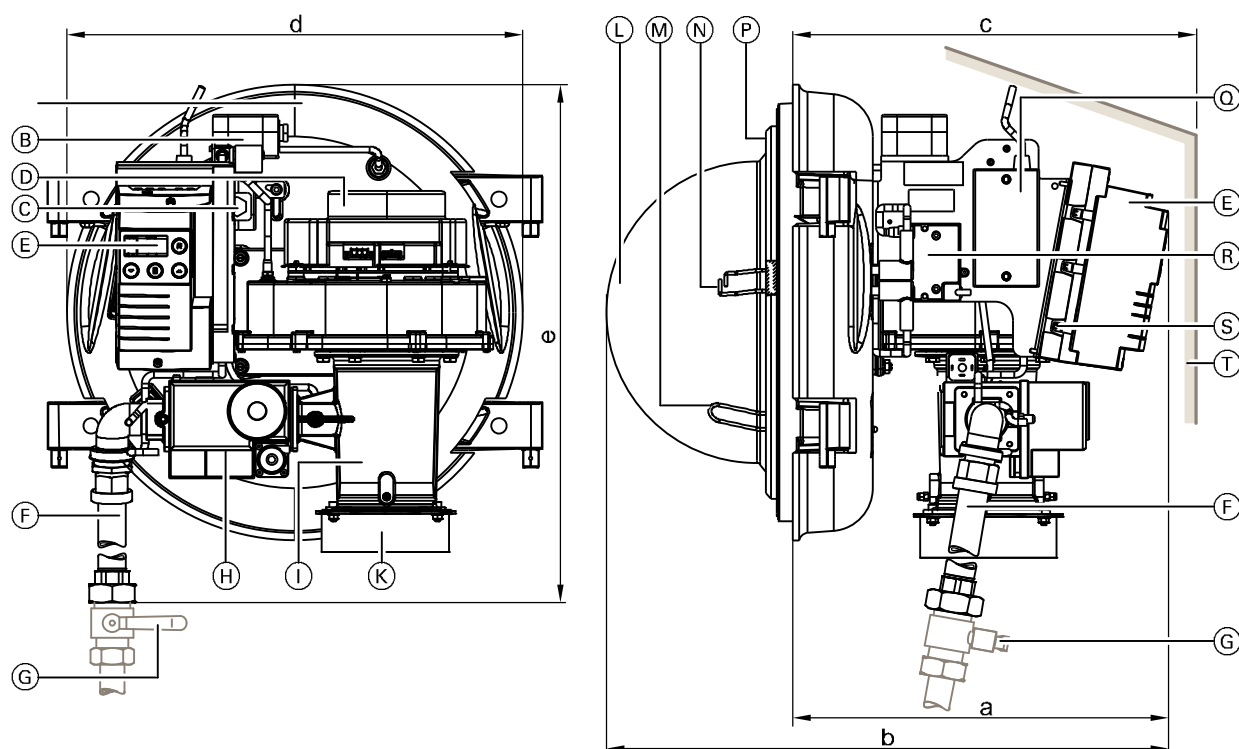
## Technické údaje sálavého hořáku Matrix (pokračování)



Sálavý hořák Matrix 87 kW

- |  |                                   |
|--|-----------------------------------|
| (A) Kotlová dvířka   | (K) Hlídač tlaku plynu            |
| (B) Hlídač tlaku vzduchu 131A  | (L) Kombinovaný plynový regulátor |
| (C) Hlídač tlaku vzduchu 131   | (M) Pomocný startovací ventil     |
| (D) Ventilátor   | (N) Plamencová hlava              |
| (E) Indikační a obslužná jednotka  | (P) Ionizační elektroda           |
| (F) Plynová přípojka   | (Q) Zapalovací elektrody          |
| (G) Plynový uzavírací kohout   | (R) Tepelně izolační blok         |
| (H) Venturiho směšovací trubice  | (S) Zapalovací jednotka           |
| (I) Sací adaptér pro provoz nezávislý na vzduchu v místnosti (volitelně) | (T) Plynový zapalovací automat    |
|  | (U) Kryt hořáku                   |

## Technické údaje sálavého hořáku Matrix (pokračování)



Sálavý hořák Matrix 115 až 311 kW

- |   |                                |
|---|--------------------------------|
| (A) Kotlová dvířka  | (L) Plamencová hlava           |
| (B) Hlídač tlaku vzduchu 131A   | (M) Ionizační elektroda        |
| (C) Hlídač tlaku vzduchu 131  | (N) Zapalovací elektrody       |
| (D) Ventilátor  | (P) Tepelně izolační blok      |
| (E) Indikační a obslužná jednotka   | (Q) Tlumivka                   |
| (F) Plynová přípojka  | (R) Zapalovací jednotka        |
| (G) Plynový uzavírací kohout  | (S) Plynový zapalovací automat |
| (H) Kombinovaný plynový regulátor   | (T) Kryt hořáku                |
| (I) Venturiho směšovací trubice   |                                |
| (K) Sací adaptér pro provoz nezávislý na vzduchu místnosti (volitelně u kotlů o výkonu 115, 142 a 186 kW) |                                |

Bez vyobrazení: Pomocný startovací ventil pro kotle o výkonu 142 a 186 kW a klapka otočného šoupátka pro kotle o výkonu 246 a 311 kW

## Stav při dodávce

Těleso kotle se zaslepovacími kryty na hrdlech, přepravní paletě a sběrači spalin

- 1 Kartonový obal s tepelnou izolací
- 1 Sáček s technickými podklady kotle
- 1 Kartón se sálavým hořákem Matrix
- 1 Kartón s regulací kotlového okruhu a 1
- 1 Sáček s technickými podklady regulace kotlového okruhu
- 1 Kódovací zástrčka