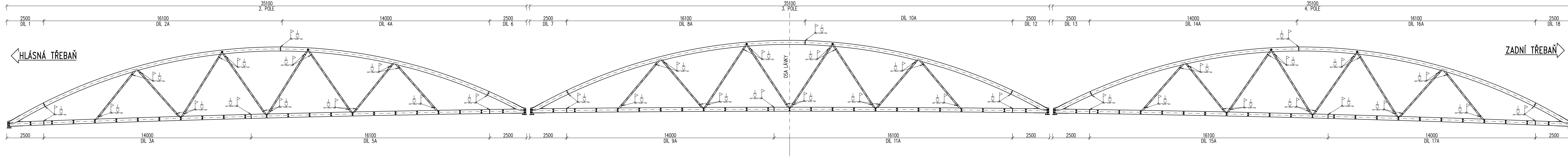
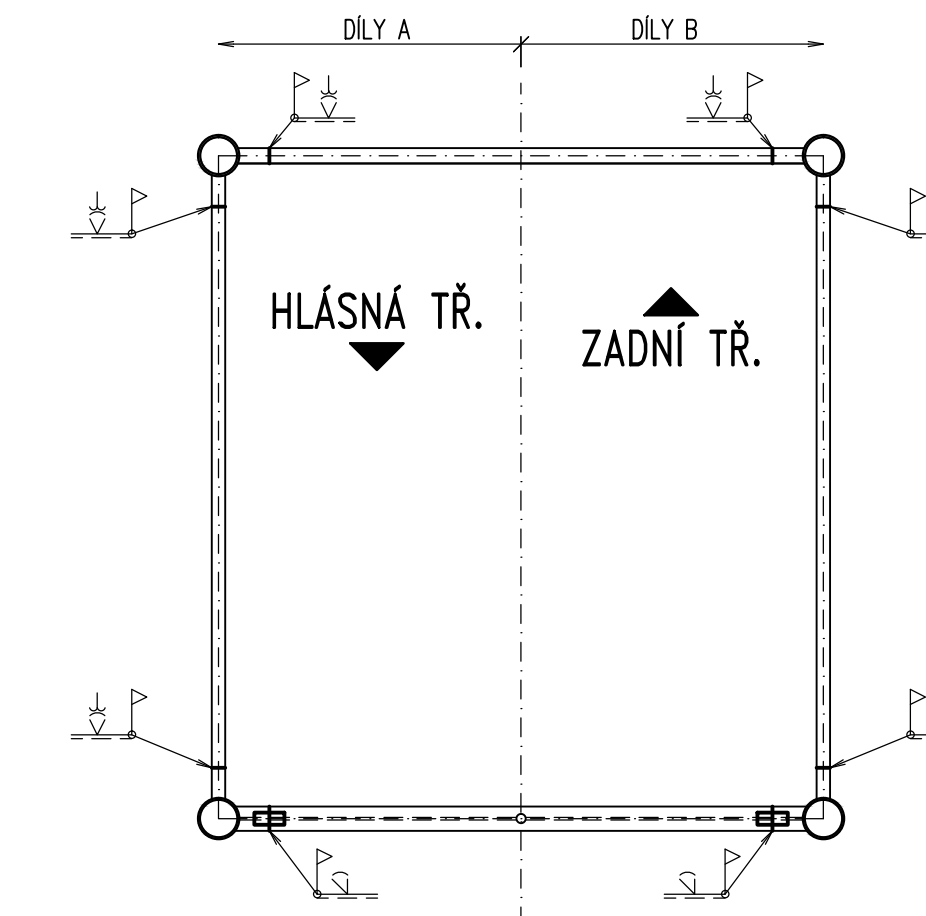


PODÉLNÝ ŘEZ 1:100



PŘÍČNÝ ŘEZ 1:50



LEGENDA MATERIÁLŮ:

OCEL:	
NOSNÁ KONSTRUKCE	S355 J2+N
ZÁBRADLÍ	S235 JR
PŘEDEPNUTÉ ŠROUBY	8.8
ŠROUBY NA ZÁBRADLÍ	10.9

FAKULTA STAVEBNÍ ČVUT V PRAZE KATEDRA OCELOVÝCH A DŘEVĚNÝCH KONSTRUKCÍ		
VYPRACOVAL: Bc. LUKÁŠ KURZ	VEDOUcí PRÁCE: Doc. DR. ING. JAKUB DOLEJŠ	
TÉMA DIPLOMOVÉ PRÁCE: REKONSTRUKCE LÁVKY PŘES BEROUNKU		MĚŘÍTKO: 1:100, 1:50
NAZEV PŘÍLOHY: OCELOVÁ KONSTRUKCE – MONTÁŽNÍ SCHÉMA		DATAUM: 05/2016
		ČÍSLO PŘÍLOHY: 7