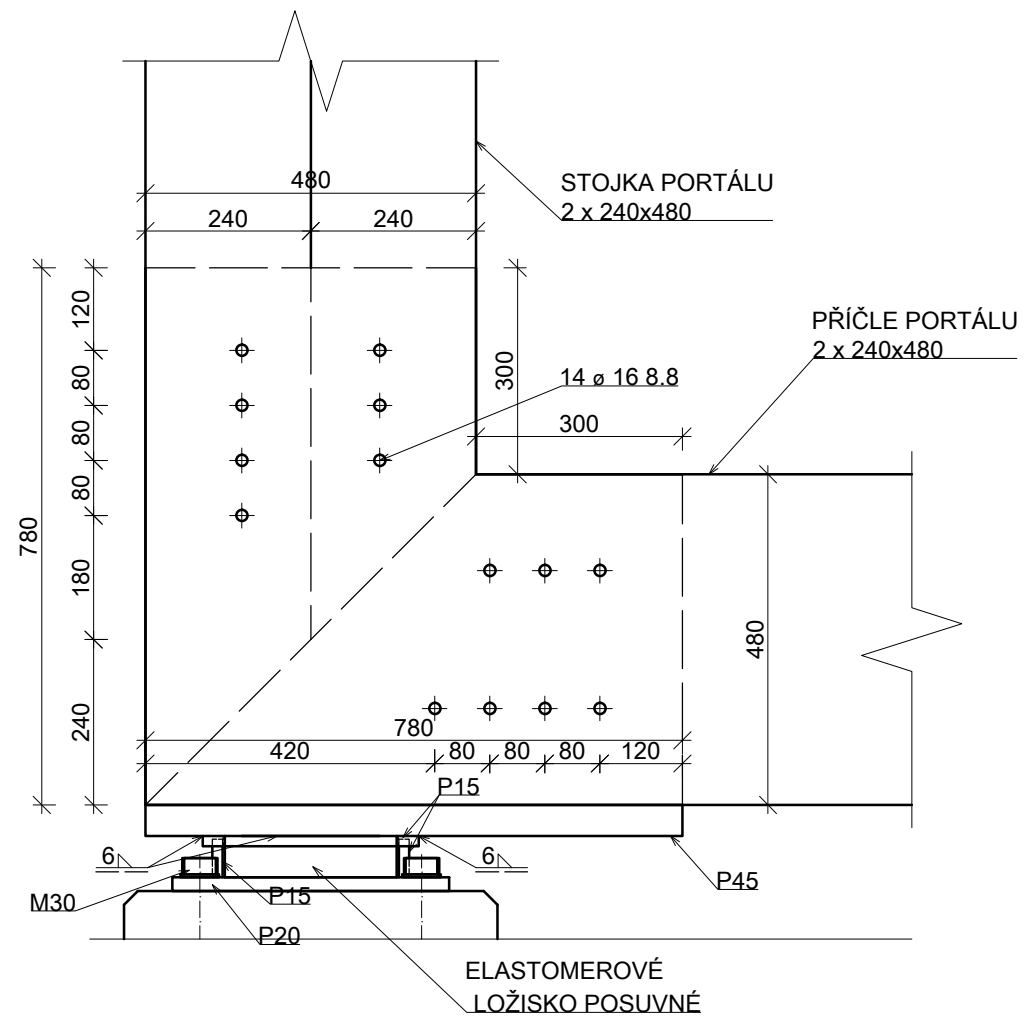
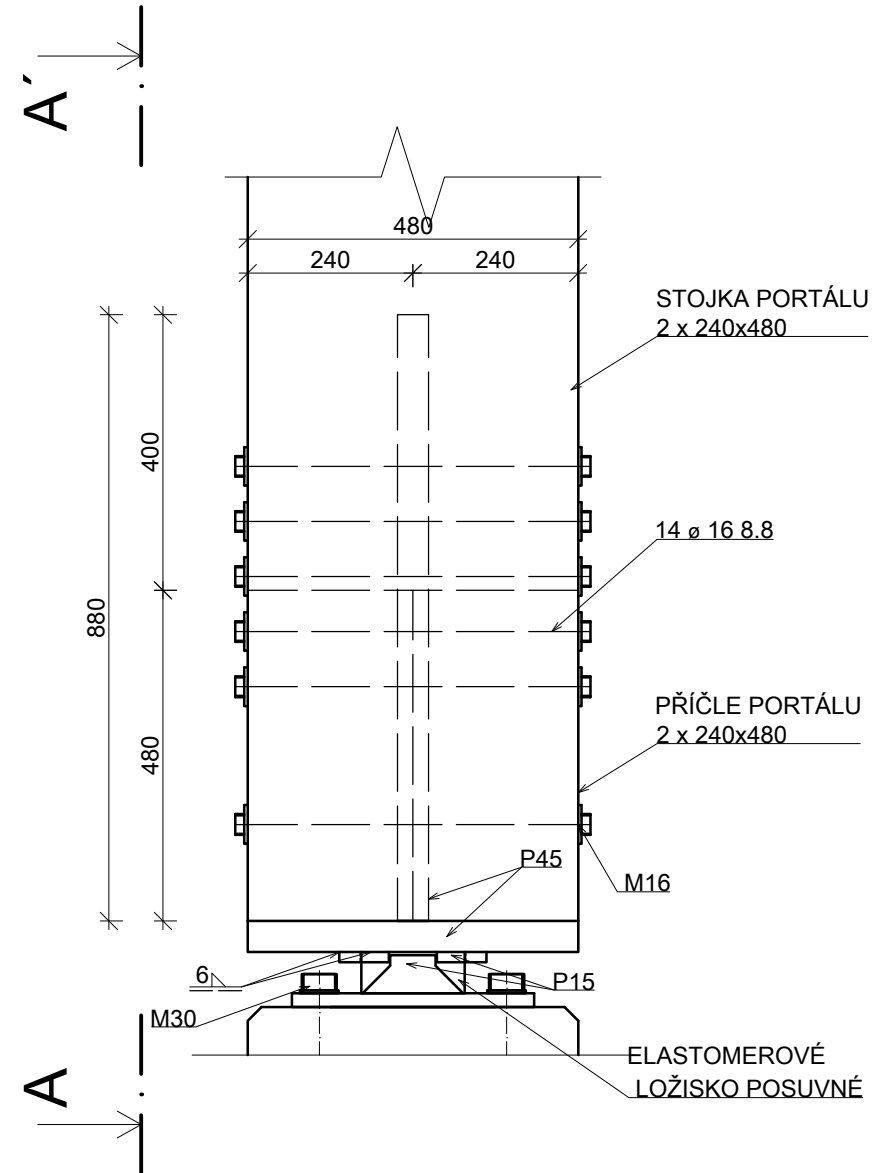



# POHLED A - A'



# POHLED B - B'



**MATERIÁL:**  
 FOŠNY C24  
 HLAVNÍ NOSNÍK GL28h  
 STŘEŠNÍ VAZNÍK GL28h  
 ZTUŽUJÍCÍ PORTÁL GL28h  
 TRUBKY S355  
 OCELOVÁ TÁHLA S355  
 SVORNÍKY 8.8  
 ČEPY 10.9

ČESKÉ VYSOKÉ UČENÍ TECHNICKÉ V PRAZE FAKULTA STAVEBNÍ – KATEDRA OCELOVÝCH KONSTRUKCÍ			
VYPRACOVAL: Bc. MILAN ŠUSTR		VEDOUČÍ DIPLOMOVÉ PRÁCE: Doc. Ing. JAKUB DOLEJŠ	
TÉMA DIPLOMOVÉ PRÁCE LÁVKA PŘES OHŘI		MĚŘITKO:	1:25
		DATUM:	květen 2016
NÁZEV PŘÍLOHY: DETAIL LOŽISKA		ČÍSLO PŘÍLOHY: 3	