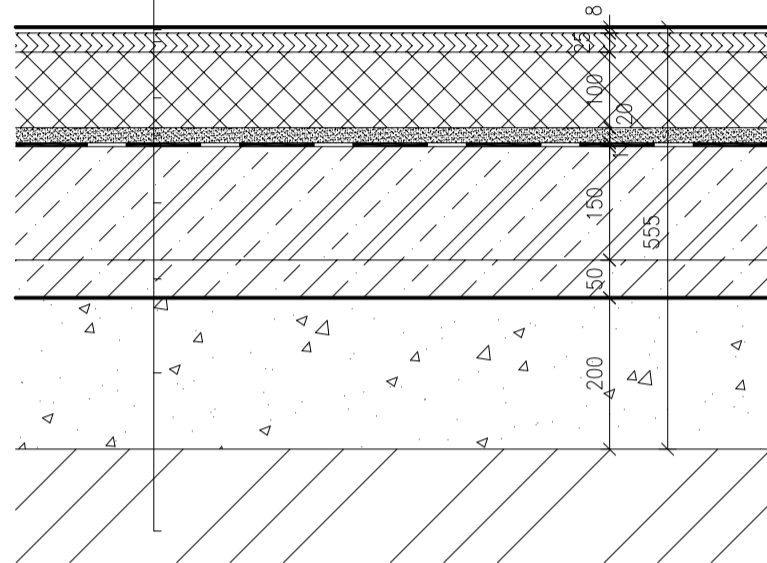


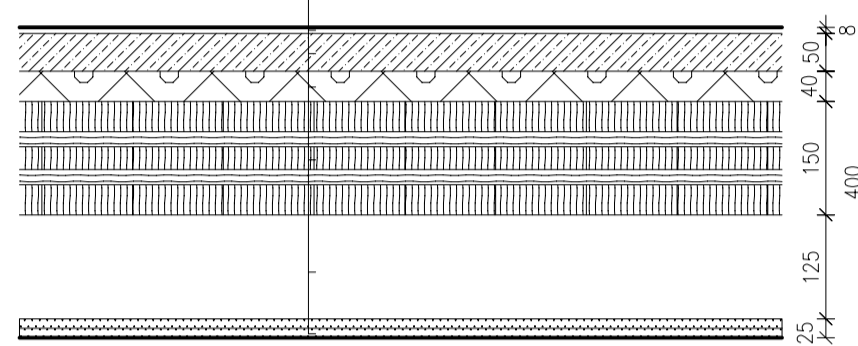
S1 - Podlaha v 1. NP

- 8 mm podlahová krytina
- 25 mm podlahový dílec (nebo 2x DTD)
- 100 mm EPS
- 20 mm suchý podsyp
- PE fólie
- 150 mm úložná deska
- 60 mm pokladový beton
- 200 mm šterkový podsyp
- zemina



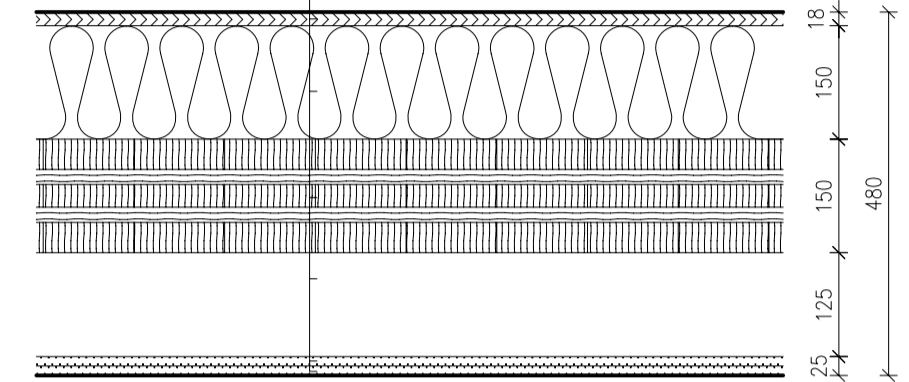
S2 - Podlaha v 2.-4. NP

- 8 mm podlahová krytina
- 50 mm betonové dlaždice
- 40 mm akustická izolace (Orsil N)
- 150 mm CLT panel (40+20+30+20+40)
- 150 mm vzduchová mezera
- 2 x 12,5 mm SDK deska



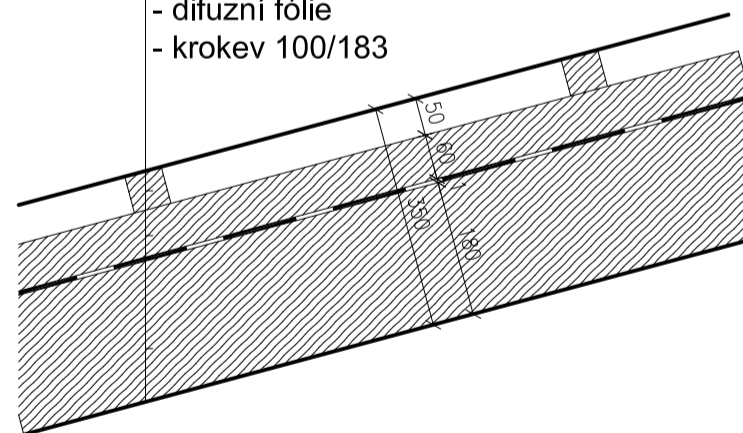
S3 - Strop nad 4. NP

- 18 mm OSB deska
- 150 mm minerální izolace mezi hranoly
- 150 mm CLT panel (40+20+30+20+40)
- 150 mm vzduchová mezera
- 2 x 12,5 mm SDK deska



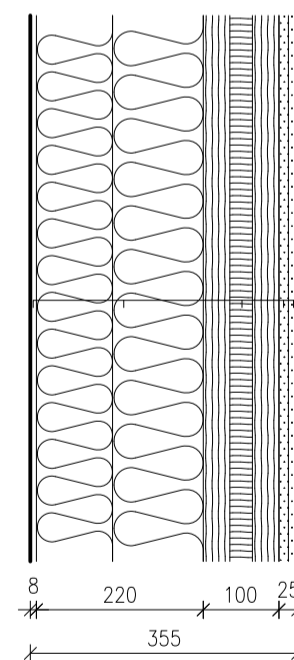
S4 - Střecha

- profilované plechové pásy
- střešní latě 50/50
- kontralatě 60/60
- difuzní fólie
- krokev 100/183



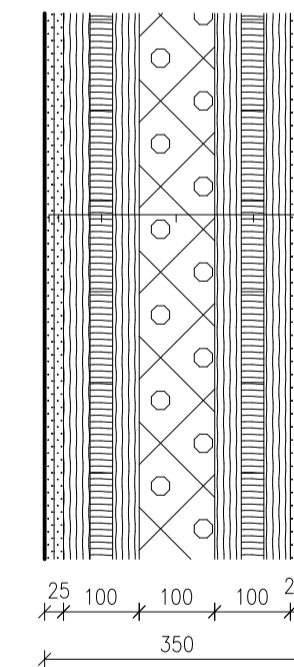
S5 - obvodová stěna

- 8 mm systémová fasádní omítka
- 220 mm minerální izolace
- 100 mm CLT panel (35+30+35)
- 2 x 12,5 mm SDK deska



S6 - Mezibytová stěna

- 2 x 12,5 mm SDK deska
- 100 mm CLT panel (35+30+35)
- 100 mm minerální izolace
- 100 mm CLT panel (35+30+35)
- 2 x 12,5 mm SDK deska



ZPRACOVAL: Bc. Marie Jirů	VEDOUCÍ DIPL. PRÁCE: doc. Ing. Petr Kuklík, CSc.	SEMESTR LS 2015/2016	Fakulta stavební ČVUT
DIPLOMOVÁ PRÁCE			
NÁZEV DIPLOMOVÉ PRÁCE: PŘÍKLAD VÍCEPDLAŽNÍ DŘEVOSTAVBY Z KŘÍŽEM VRSTVENÉHO DŘEVA			DATUM: 18.5.2016
NÁZEV VÝKRESU: Skladby konstrukcí			MĚŘÍTKO: 1:10
			Č. VÝKRESU 5