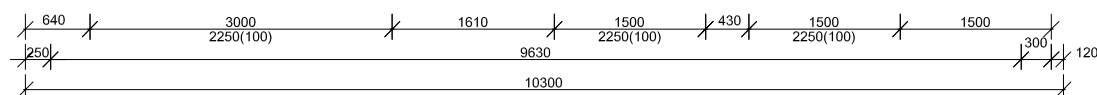
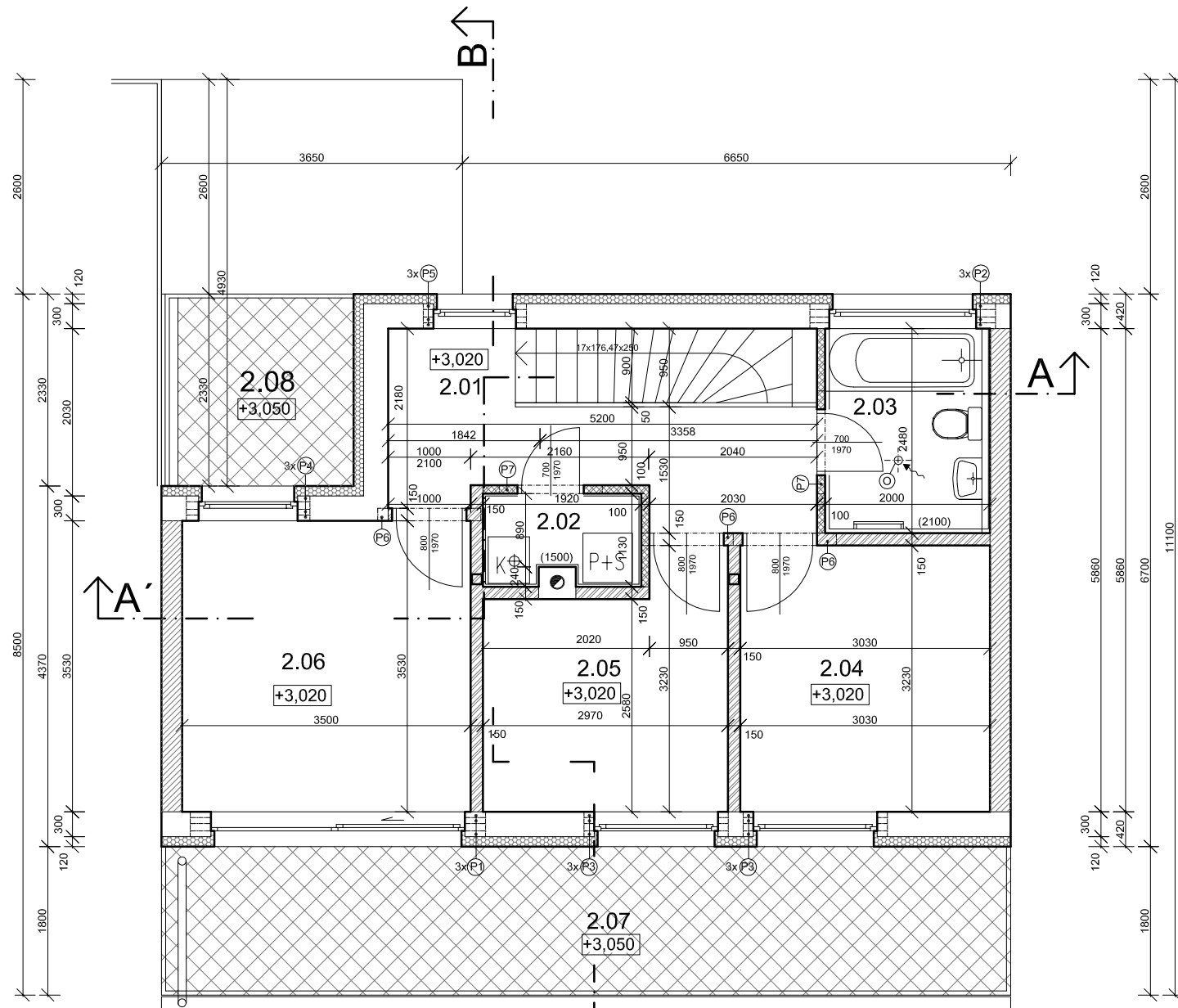
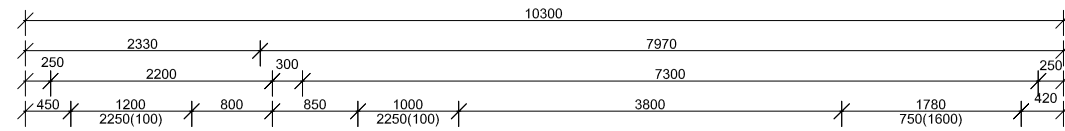


PŮDORYS 2.N.P.



LEGENDA MÍSTNOSTÍ

OZN.	NÁZEV MÍSTNOSTI	PLOCHA [m ²]	PODLAHA	POVRCH STĚN	POVRCH STROPŮ	POZNÁMKA
2.01	HALA	8,33	KERAMICKÁ DLAŽBA	VÁP. ŠTUK. OMÍTKA	VÁP. ŠTUK. OMÍTKA SV.2700mm	KERAMICKÝ SOKL
2.02	TECHNICKÁ MÍSTNOST	2,17	KERAMICKÁ DLAŽBA	VÁP. ŠTUK. OMÍTKA	VÁP. ŠTUK. OMÍTKA SV.2700mm	KERAMICKÝ OBKLAD SV. 1500mm
2.03	KOUPELNA	4,96	KERAMICKÁ DLAŽBA	VÁP. ŠTUK. OMÍTKA	VÁP. ŠTUK. OMÍTKA SV.2700mm	KERAMICKÝ OBKLAD SV. 2100mm
2.04	POKOJ	10,06	PLOVOUCÍ PODLAHA	VÁP. ŠTUK. OMÍTKA	VÁP. ŠTUK. OMÍTKA SV.2700mm	PODLAHOVÁ LIŠTA
2.05	POKOJ	8,55	PLOVOUCÍ PODLAHA	VÁP. ŠTUK. OMÍTKA	VÁP. ŠTUK. OMÍTKA SV.2700mm	PODLAHOVÁ LIŠTA
2.06	LOŽNICE	13,16	PLOVOUCÍ PODLAHA	VÁP. ŠTUK. OMÍTKA	VÁP. ŠTUK. OMÍTKA SV.2700mm	PODLAHOVÁ LIŠTA
2.07	TERASA	18,54	MRAZUVZDORNÁ DLAŽBA			
2.08	TERASA	4,75	MRAZUVZDORNÁ DLAŽBA			
CELKOVÁ PLOCHA		70,52				

LEGENDA MATERIÁLŮ

- obvodové zdivo tl. 300mm - POROTHERM 30 P+D P 10 (d/š/v) 247/300/238 na MC 5,0
- mezibytové zdivo tl. 250mm - POROTHERM 25 AKU P+D P 10 (d/š/v) 372/250/238 na MC 5,0
- zdivo příček tl. 150 mm, YTONG (š/v/d)150/249/599 mm na tenkovrstvou maltu
- zdivo příček tl. 100 mm, YTONG (š/v/d) 100/249/599 mm na tenkovrstvou maltu
- zateplená fasády např. KVK SYSTÉM - POLYSTYREN 120 mm
- ŽELEZOBETON C20/25 - XC1
- ZTRACENÉ BEDNĚNÍ 300x250x250 ŽELEZOBETON C20/25 - 2 x EØ12

VÝPIS PŘEKLADŮ

OZN.	NÁZEV	ROZMĚR [mm]	POČET [ks]
P1	POROTHERM PŘEKLAD 7	70/238/1250	15
P2	POROTHERM PŘEKLAD 7	70/238/1500	3
P3	POROTHERM PŘEKLAD 7	70/238/2000	3
P4	POROTHERM PŘEKLAD 7	70/238/2250	3
P5	POROTHERM PŘEKLAD 7	70/238/2500	3
P6	NENOSNÝ PŘEKLAD YTONG - NEP 15	150/249/1250	3
P7	NENOSNÝ PŘEKLAD YTONG - NEP 10	100/249/1250	2

LEGENDA ZNAČENÍ

- odvětrávací potrubí - vyvedeno nad střechou

POZNÁMKA

- Překlady nad okenními otvory ukládat do výšky +2,350 mm nad budoucí podlahou
- Překlady nad vnitřními dveřmi ukládat do výšky 2100 mm nad budoucí podlahou
- Překlady nad okenními otvory POROTHERM 7 min. uložení 125 mm
- Pozice prostupů technologických zařízení a rozvodů stavebními konstrukcemi budou řešeny dle části technických zařízení budov

±0,000 = 381,15 m.n.m. Balt p. v.

NAVŘEL: atelier 2 s.r.o. Kunětická 2534/2 PRAHA 2 - Vinohrady 12 000 email: atelier2@seznam.cz, tel: 774 92 10 80, 774 92 10 82, IČO: 275 74 261 DIČ: CZ - 275 74 261	atelier 2
PROJEKTANT: Jana Nyklová ZODPOVĚDNÝ PROJEKTANT: Ing. Josef Žáček HLAVNÍ PROJEKTANT: Ing. Josef Žáček	2
INVESTOR: EURO DEVELOPMENT GROUP, s.r.o., Ječná 550/1, 120 00 Praha 2 - Karlovo náměstí	
NÁZEV AKCE: ŘADOVÝ DŮM TYP 57.B/2 Unhošť parc. č.1307/21	

AUTORIZAČNÍ RAZÍTKO:	DATUM: 11/2012	ČÍSLO ZAKÁZKY:	MĚŘÍTKO: 1:50	STUPEŇ DOK.: SP
OBSAH: PŮDORYS 2.N.P.			ČÍSLO VÝKRESU: F.1.04	