

1 2 3 4

A

A

B

B

C

C

D

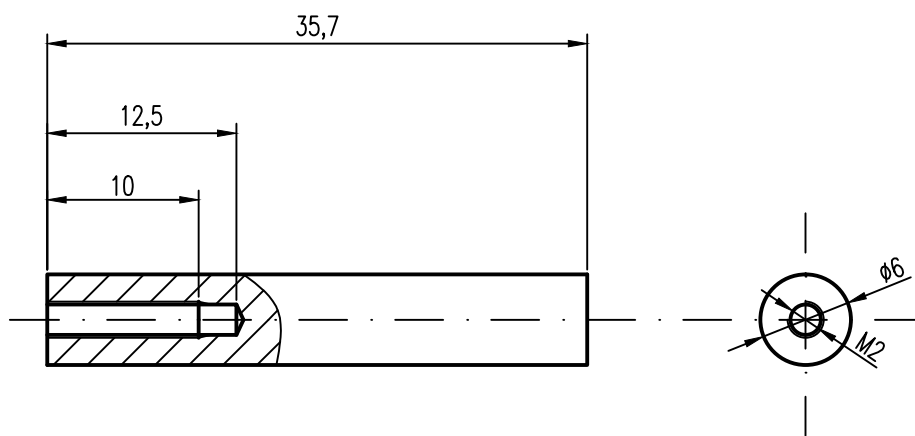
D

E

E

F

F



Ra 6,4

MATERIÁL: EN 485-1+A1	INDEX	ZMĚNA	DATUM	PODPIS
POLOTOVAR: tyč $\varnothing 6 \times 40$				
TOLEROVÁNÍ: ISO 8015 NE				
PŘESNOST: ISO 2768 m K				
PROMÍTÁNÍ:			HMOTNOST: kg	MĚŘ.: 2:1
KONSTR.: Bc. David Hůlek	SCHVÁLIL.:	SESTAVA: NU_00	KUSOVNIK:	
KONTR.:	DATUM: 19. 2. 2015	STARÝ V.:		

ČVUT v Praze

Fakulta dopravní

NÁZEV

Hřídel – zákl. deska

ČÍSLO VÝKRESU

NU_03

LISTŮ: 1 LIST: 1

1

4