

1 2 3 4

A

A

B

B

C

C

D

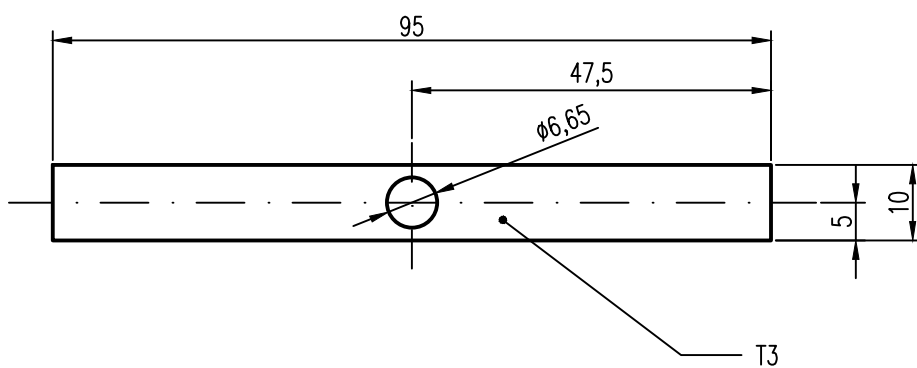
D

E

E

F

F



Ra 6,4

MATERIÁL: EN 485-1+A1		INDEX	ZMĚNA	DATUM	PODPIS
POLOTOVAR: plech 3 x 100 x 15					
TOLEROVÁNÍ: ISO 8015 NE					
PŘESNOST: ISO 2768 m K					
PROMÍTÁNÍ:		HMOTNOST: kg		MĚŘ.: 1:1	
KONSTR.: Bc. David Hůlek	SCHVÁLIL.:	SESTAVA: NU_00		KUSOVNÍK:	
KONTR.:	DATUM: 19. 2. 2015	STARÝ V.:			

ČVUT v Praze  
Fakulta dopravní

NÁZEV  
Základní deska  
ČÍSLO VÝKRESU  
NU\_01  
LISTŮ: 1 LIST: 1

1

4