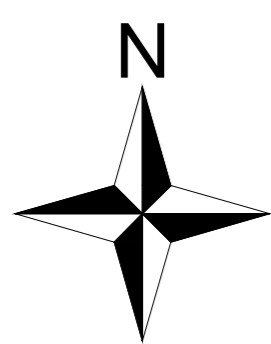
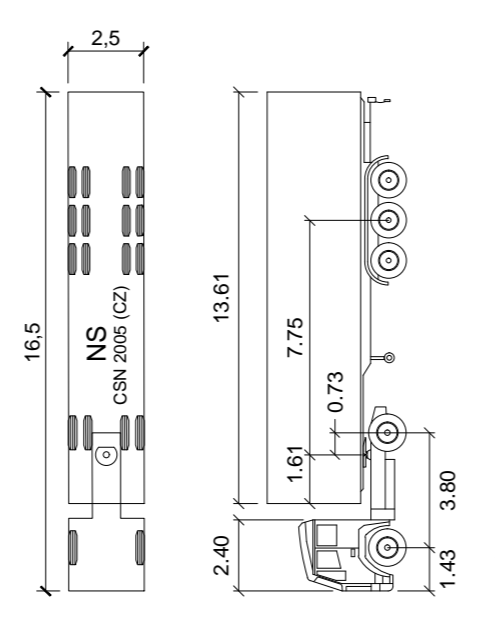


LEGENDA

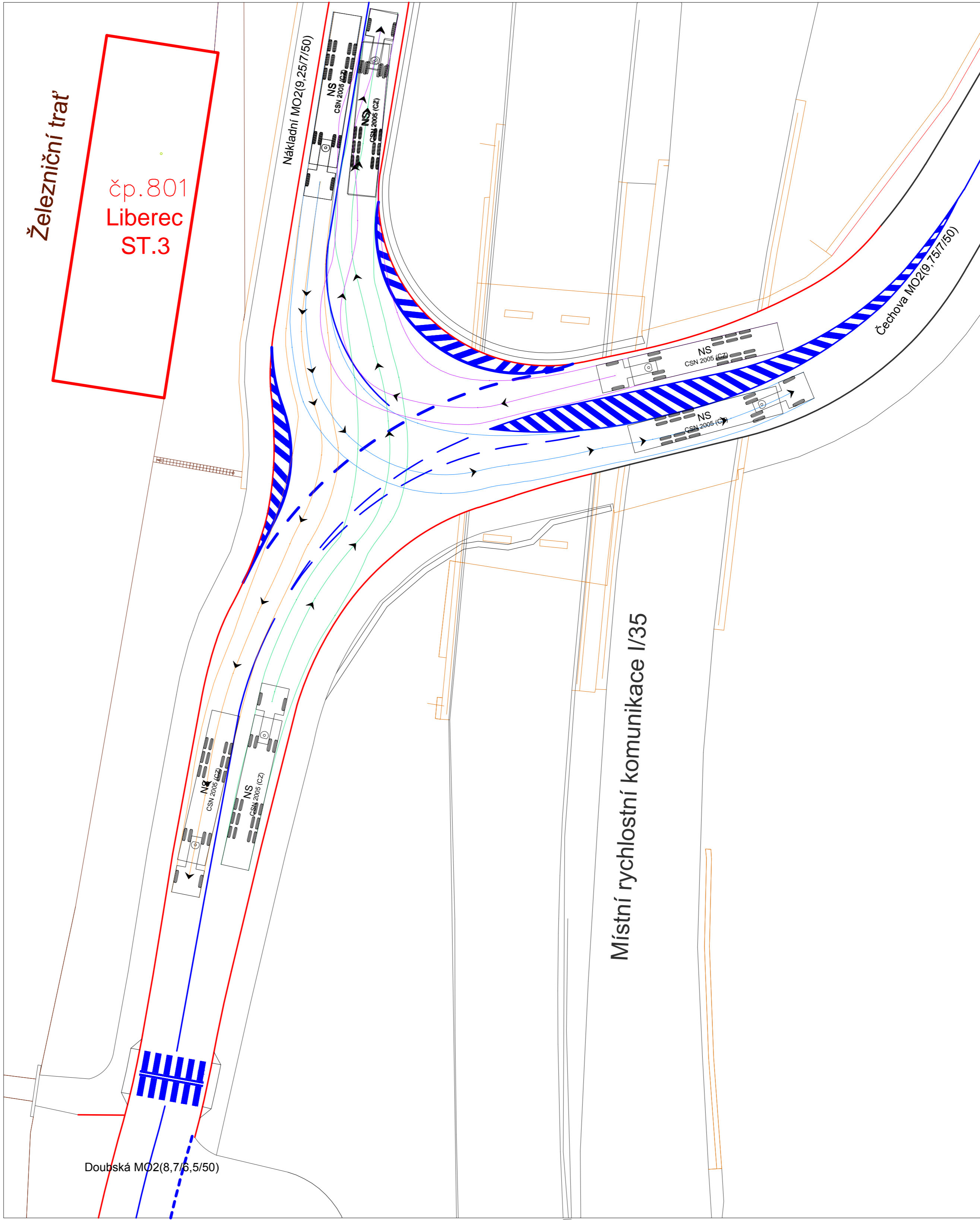


- stávající hrany
- nové hrany
- budovy
- nové vodorovné dopravní značení
- stávající vodorovné dopravní značení
- železniční plochy
- opěrné konstrukce
- odvodňovací žlaby
- snížený obrubník

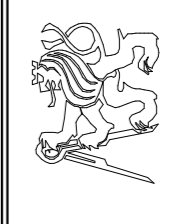


- směrové vedení vozidla
- vlečná křivka Doubská -> Nákladní
- vlečná křivka Čechova -> Nákladní
- vlečná křivka Nákladní -> Čechova
- vlečná křivka Nákladní -> Doubská

nákladní automobil:
(řahač + návěs)
délka 18,5 m
šířka 2,5 m



Místní rychlostní komunikace I/35



Vysoká škola:
ČESKÉ VYSOKÉ UČENÍ TECHNICKÉ V PRAZE
Fakulta Dopravní
K612 - USTAV DOPRAVNÍCH SYSTÉMŮ

Typ práce: Bakalářská práce		Vedoucí práce: Ing. Petr Šatra	
Název práce: Úprava křižovatek a vedení nemotorové dopravy v okolí Tipsport Arény v Liberci			
Vypracoval:	Martin Albert	Datum:	21. 8. 2015
Měřítko: 1 : 250		Formát: A1	
Název výřezu: Navržená situace křižovatky ulic Čechova, Doubská, Nákladní - 1.varianta (ověření vlečnými křivkami)			Číslo přílohy: 5c