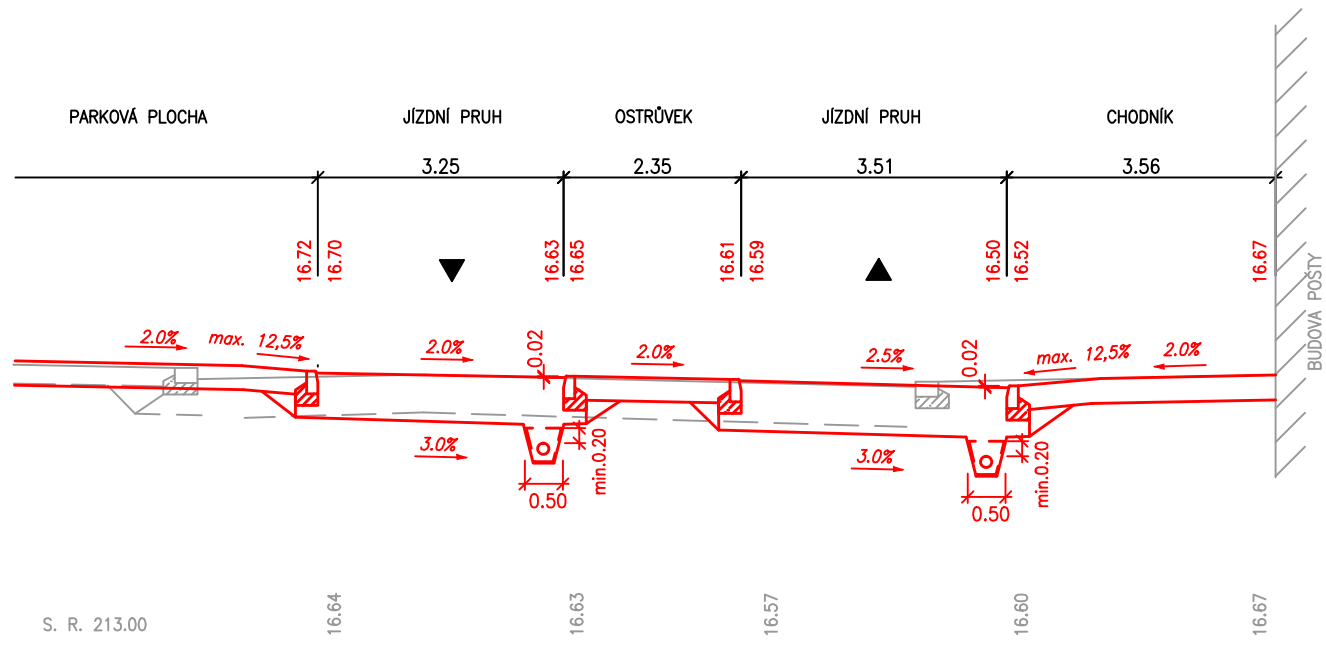
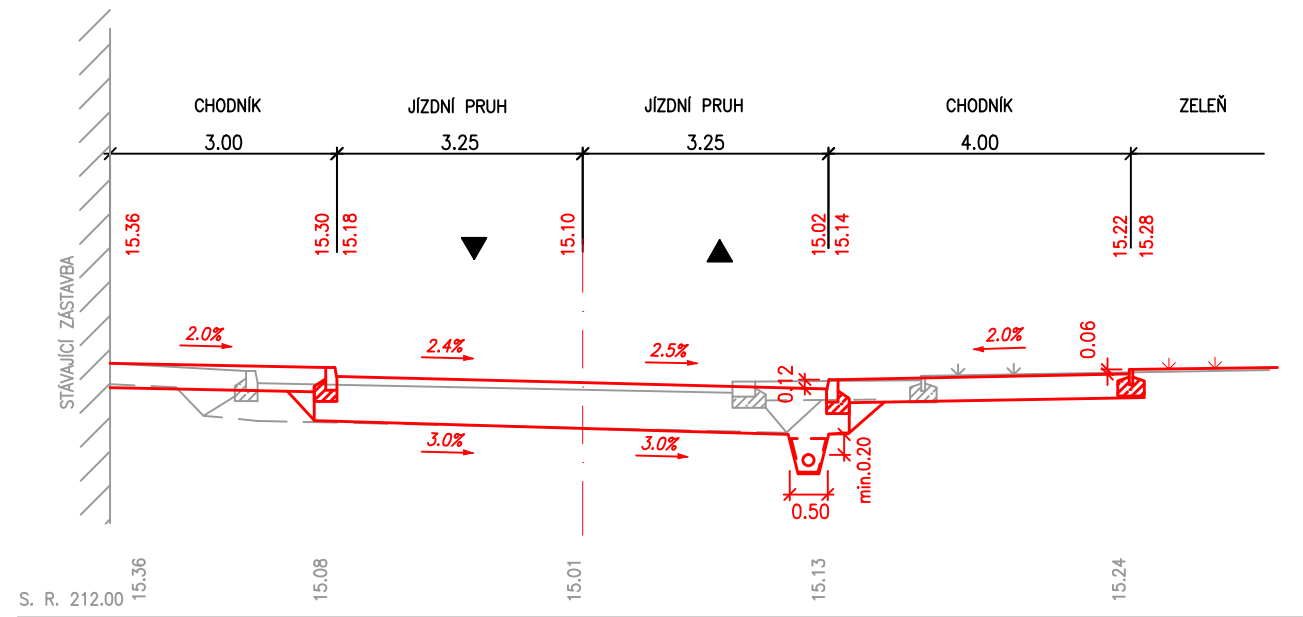


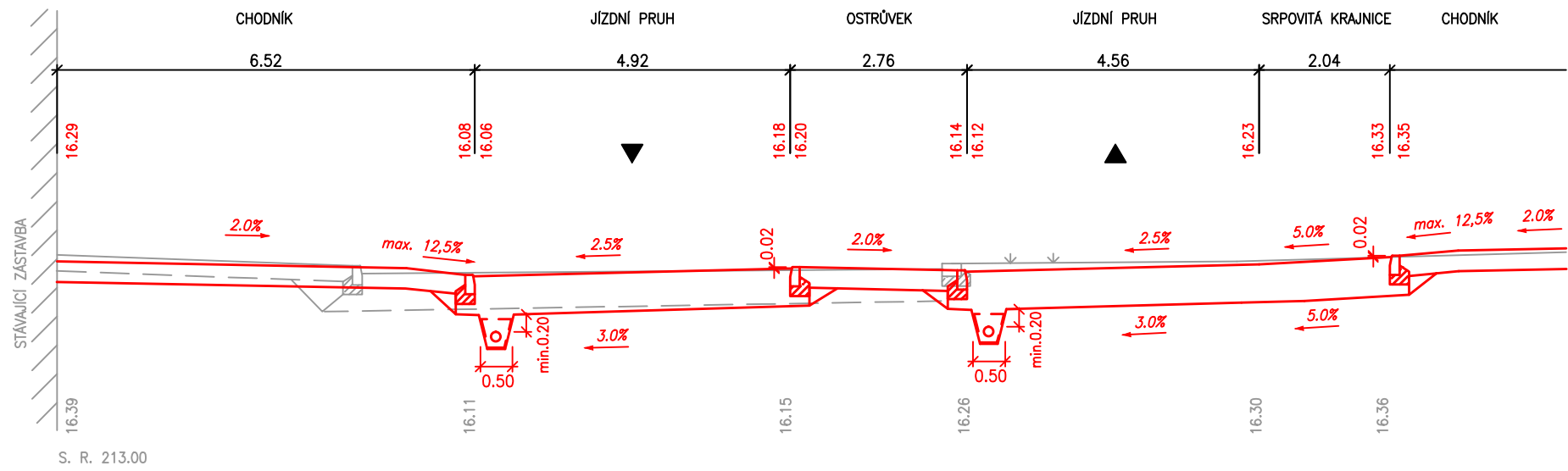
PŘÍČNÝ ŘEZ 1  
ULICE U CÍSAŘSKÝCH LÁZNÍ  
SMĚR CENTRUM



PŘÍČNÝ ŘEZ 2  
ULICE MLÝNSKÁ  
SMĚR CENTRUM



PŘÍČNÝ ŘEZ 3  
ULICE ROOSEVELTOVA  
SMĚR VALY



ČESKÉ VYSOKÉ UČENÍ TECHNICKÉ V PRAZE FAKULTA DOPRAVNÍ ÚSTAV DOPRAVNÍCH SYSTÉMŮ Horská 3, 128 03 Praha 2		
VYPRACOVAL Bc. František HALAMA	KONTROLA Ing. Tomáš PADĚLEK	
AKCE STUDIE DOPRAVNÍHO ŘEŠENÍ LAUBEHO NÁMĚSTÍ V TEPLICÍCH		
PŘÍLOHA CHARAKTERISTICKÉ PŘÍČNÉ ŘEZY VARIANTA A		Č. PŘÍLOHY B.9
MĚŘÍTKO 1:100	DATUM 11/2015	FORMÁT 2xA4

VYTVORENO VE VYUKOVÉM PRODUKTU SPOLEČNOSTI AUTODESK

VYTVORENO VE VYUKOVÉM PRODUKTU SPOLEČNOSTI AUTODESK