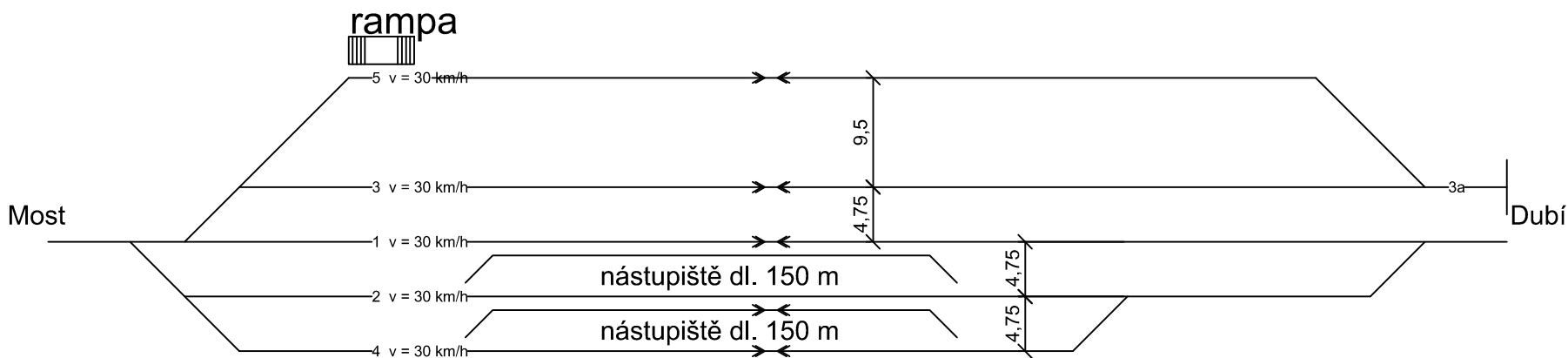


VYTVORENO VE VYUKOVEM PRODUKTU SPOLECNOSTI AUTODESK



Staniční budova

OBOR	KATEDRA	JMÉNO STUDENTA
DOPRAVNÍ SYSTÉMY	K612	MARTIN KNIŽKA
ROČNÍK	VEDOUČÍ	
2. ROČNÍK	ONDŘEJ HAVLENA	
AKCE :		
DIPLOMOVÁ PRÁCE		
OBSAH :		
SCHEMA ŽELEZNIČNÍ STANICE OSEK MĚSTO DOSAVADNÍ STAV		



FORMÁT	A4
MĚŘITKO	-
DATUM	28. 11. 2014
Č. VÝKR.	2.1

VYTVORENO VE VYUKOVEM PRODUKTU SPOLECNOSTI AUTODESK