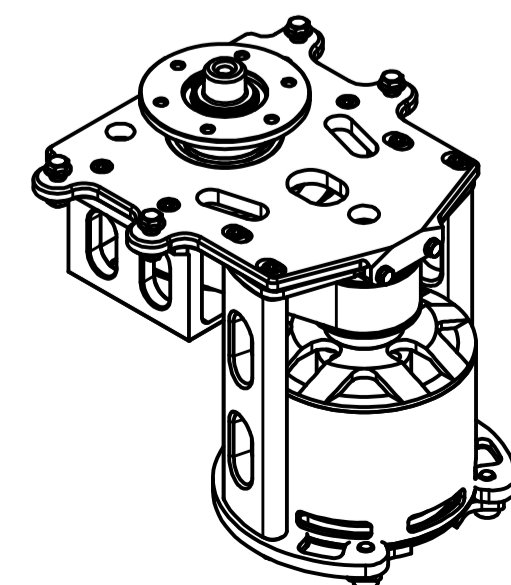
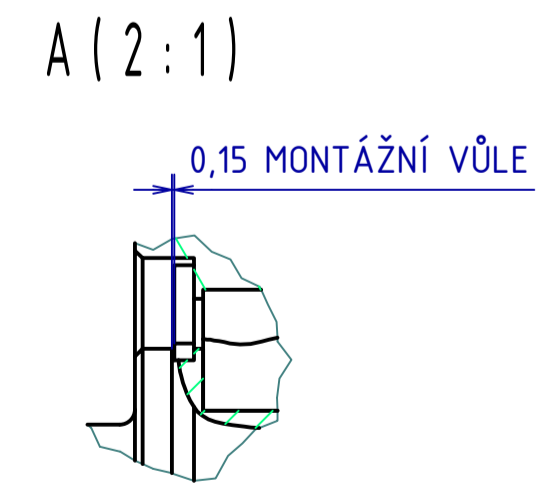
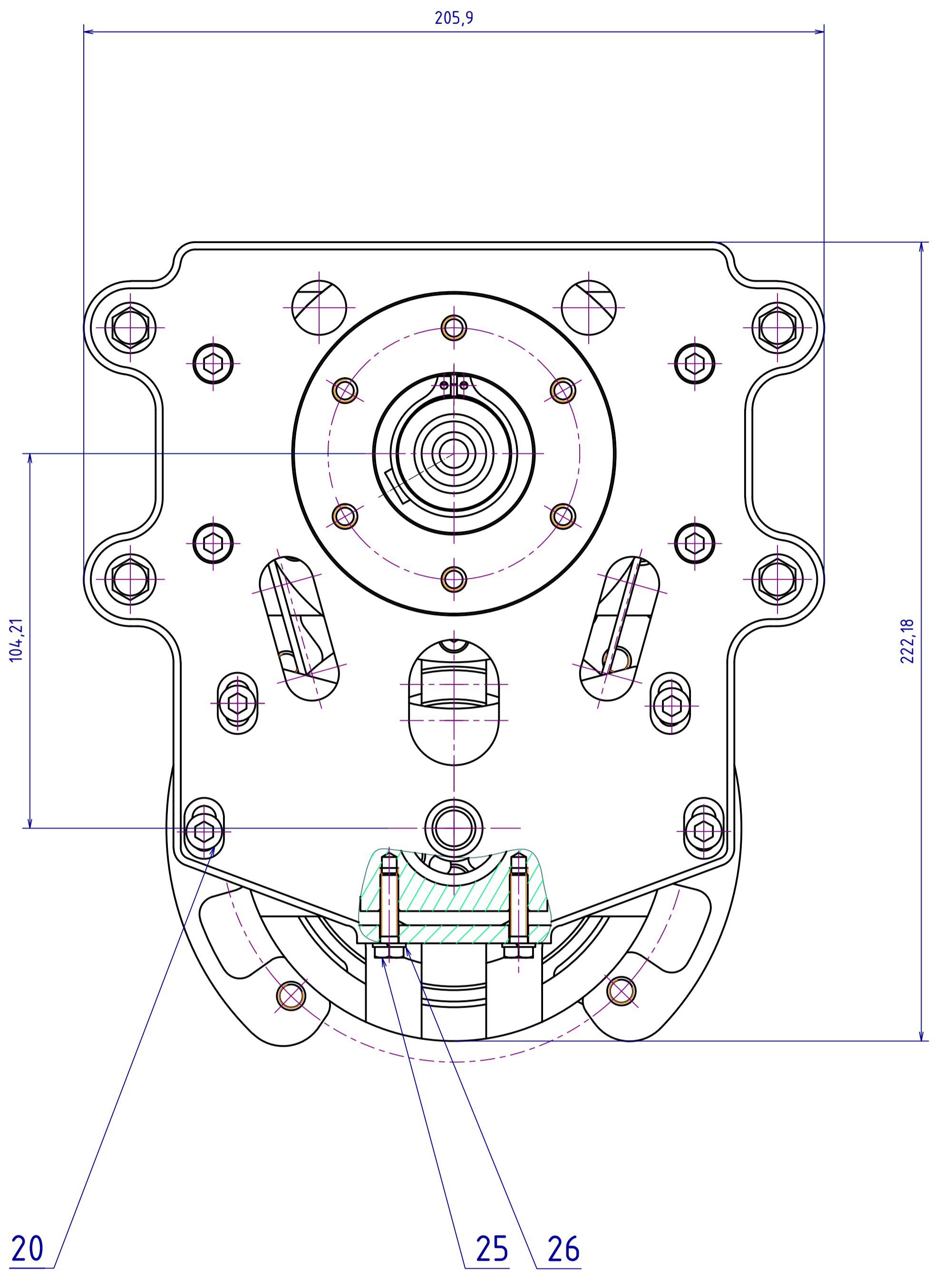
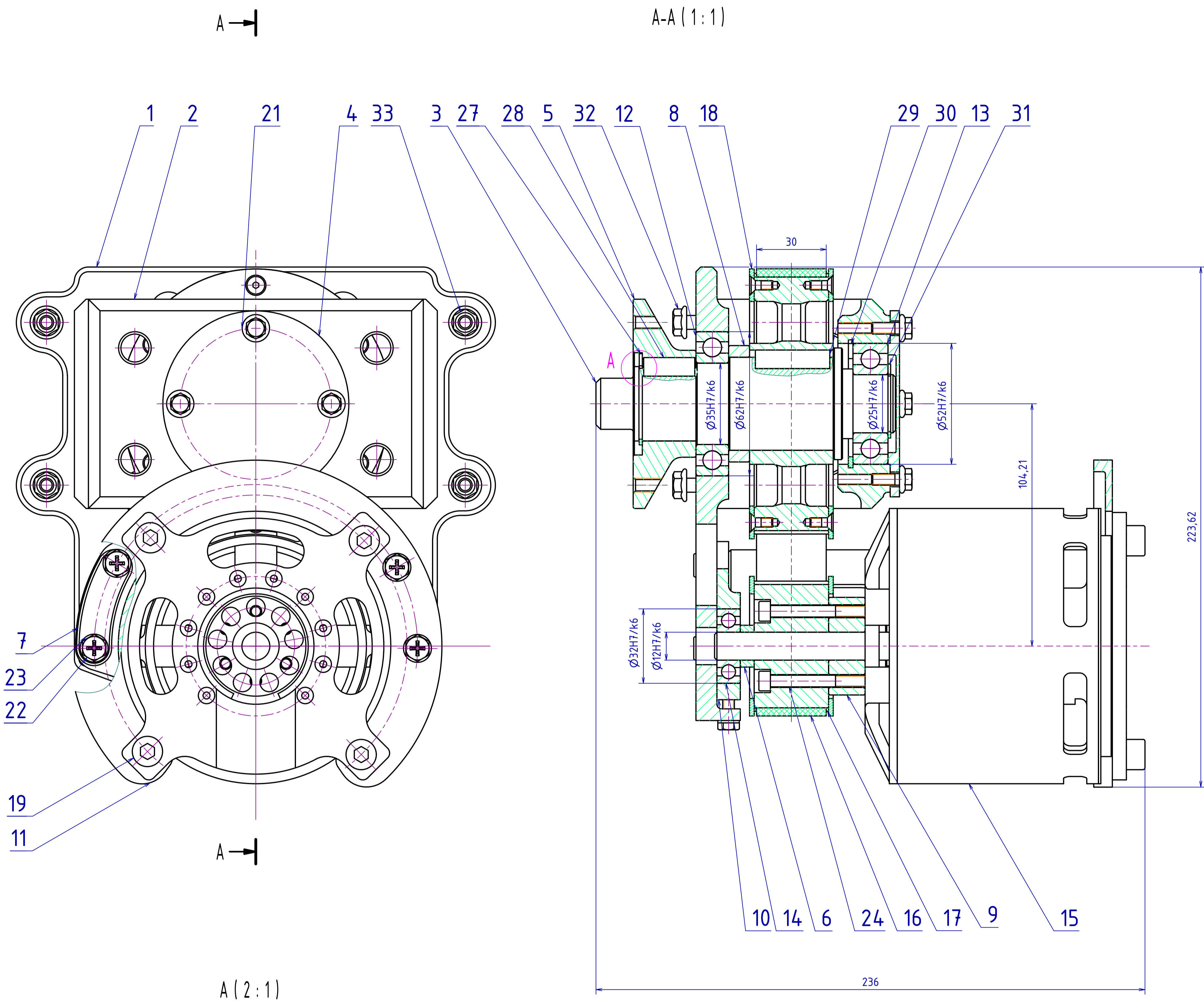


VYTVOŘENO VE VÝUKOVÉM PRODUKTU SPOLEČNOSTI AUTODESK

VYTVOŘENO VE VÝUKOVÉM PRODUKTU SPOLEČNOSTI AUTODESK



POZNÁMKY :  
 DODRŽET MONTÁŽNÍ VŮLI DLE POHLEDU B  
 LOŽISKA UPEVNIT POMOCÍ LOCTITE 648  
 ŘEMEN PŘEDEPNOUT SILOU 909,46N

NAVRHL	Autur	Datum	PRŮZK	Podpis	Datum	HMOTNOST	0,283	MĚŘÍTKO	1:1
VYKRESL	Pavel Gloněák	26.02.2015	SOVALL			SIKSTAVA		KUSOVNÍK	K-01-15-00
TECHNOL						STAVY V			
ČESKÉ VYSOKÉ UČENÍ TECHNICKÉ V PRAZE						FAKULTA STROJNÍ	SESTAVA REDUKTORU		EX-01-15-01
						ČÍSLO VÝKRESU			