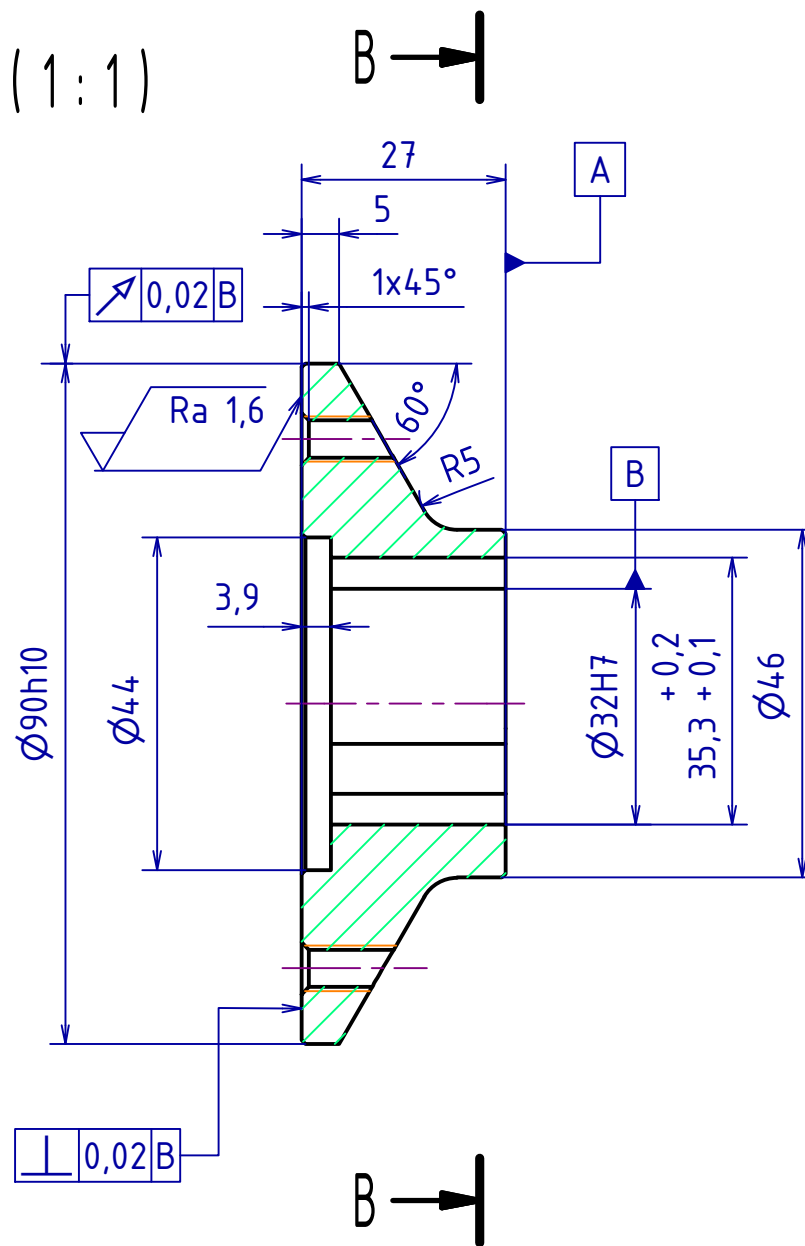
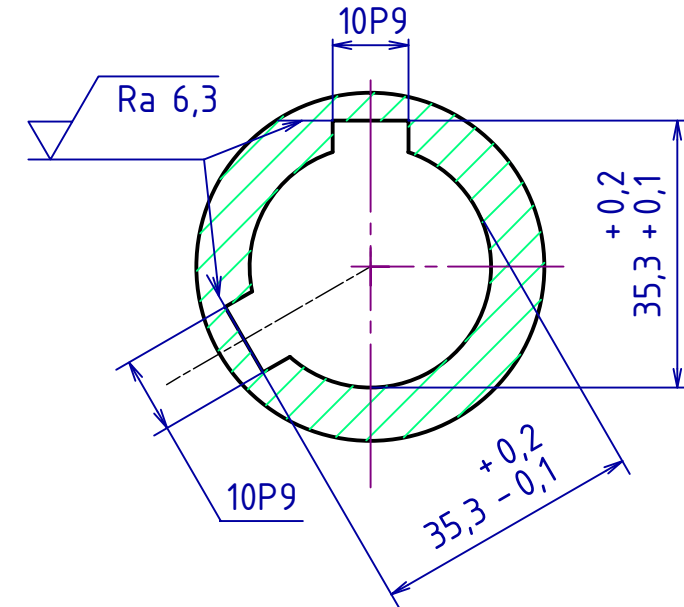


A-A (1:1)



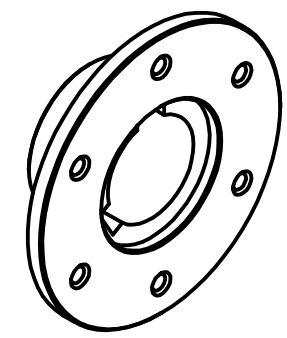
B-B (1:1)



A →

B →

Ra 3,2 Ra 1,6 Ra 6,3



MATERIAL: 42 7075									
POLOTOVAR: KR100-35									
PROMĚTÁNÍ:		TOL. DLE ISO 8015: NE							
PŘESNOST ISO 2768 - mK									
VSEOB. TOL. ISO 8062-									
Autor		Datum		Podpis		Datum		HMOTNOST 0,183 kg	
NAVRHL:		PŘEZK.		SCHVÁLIL		SESTAVA EX-01-15-01		MĚŘÍTKO 1:1	
KRESLIL: PAVEL Glončák		25.12.2015				STARÝ V.		KUSOVNIK K-01-15-00	
TECHNOL.									
ČESKÉ VYSOKÉ UČENÍ TECHNICKÉ V PRAZE				NÁZEV				TYP:	
FAKULTA STROJNÍ				NÁBOJ VRTULE					
				ČÍSLO VÝKRESU				EX-01-15-06	
								LIST:	